



เครื่องว่ายน้ำทวนกระแส
MPU SERIES
คำแนะนำในการติดตั้งและใช้งาน



สารบัญ

| | |
|---|----|
| 1 คำเตือนที่สำคัญและข้อควรระวังก่อนการติดตั้ง | 1 |
| 2 แผนภาพโครงสร้างผลิตภัณฑ์ | 3 |
| 3 คำแนะนำในการติดตั้ง | 4 |
| 4 คู่มือการใช้งานขั้นตอนการประกอบ | 6 |
| 5 การแก้ไขปัญหาTROUBLESHOOTING | 10 |

1

คำเตือนและข้อควรระวังที่สำคัญ ก่อนทำการติดตั้ง

ก่อนที่จะใช้ผลิตภัณฑ์นี้โปรดอ่านคำแนะนำในการใช้งานทั้งหมดอย่างรอบคอบและปฏิบัติตามข้อกำหนดในคู่มือการใช้งานอย่างเคร่งครัด การที่ก่อกำเนิดความร้อนและลัดวงจรอาจนำไปสู่ผลกระทบร้ายแรง เช่น การบาดเจ็บสาหัส ความเสียหายต่อทรัพย์สิน อันตรายถึงชีวิตและอื่น ๆ

รายละเอียดสินค้า

เครื่องจ่ายน้ำ MPU มีแรงดันไฟฟ้าเพื่อความปลอดภัย เสียงต่ำ ปรับความเร็วได้ และติดตั้งง่าย นอกจากนี้ยังสามารถใช้กับสระว่ายน้ำใหม่และปรับปรุง ผลิตภัณฑ์นี้ทำจากวัสดุที่ปลอดภัย และจะไม่ส่งผลกระทบต่อคุณภาพน้ำในสระ

ข้อควรระวังก่อนการติดตั้ง

1. ก่อนการติดตั้งเครื่องจ่ายทวนกระแสน้ำ โปรดทำความสะอาดสิ่งสกปรกบนพื้นที่จะติดตั้งของสระว่ายน้ำ ควรตรวจสอบให้แน่ใจว่าระนาบของพื้นที่ในการติดตั้งของสระว่ายน้ำนั้นเรียบและตรงตามเงื่อนไขในการเจาะยึดเครื่องจ่ายทวนกระแสน้ำให้อยู่กับที่.

2. แรงดันไฟฟ้าที่ใช้: AC220V ความถี่: 50Hz ~ 60Hz.

3. ก่อนการติดตั้ง สายขนาด 3x4 มม. จากตำแหน่งการติดตั้งกล่องไฟฟ้าและความยาวของสายไฟไม่ควรเกิน 25 เมตร จากนั้นต่อสายไฟ 3x10 มม. +1x2.5 มม. สายที่มีความยาวมาตรฐาน 5 เมตร ระหว่างกล่องควบคุมและเครื่องกระแสน้ำ ความยาวของ สายสามารถเลือกสายไฟได้ตามไซต์การติดตั้ง แนะนำให้เก็บความยาวไม่น้อยกว่า 2 เมตร ถ้าความยาวของสายเกิน 10 เมตร จำเป็นต้องเลือกเส้นผ่านศูนย์กลางสายไฟ (ตามไปที่ตารางที่ 1) มิฉะนั้น แจ็งเตือนอุปกรณ์อาจไม่สามารถเริ่มทำงานได้ และถ้าติดตั้งกับสระกลางแจ้งจะต้องทำ กล่องเพื่อ ป้องกันน้ำและฝนให้กับกล่องควบคุมด้วย

ตารางที่ 1

| Power | 0-10m | 10-20m | 20-30m |
|---------------|--------------------|--------------------|--------------------|
| Wire diameter | 10 mm ² | 16 mm ² | 25 mm ² |

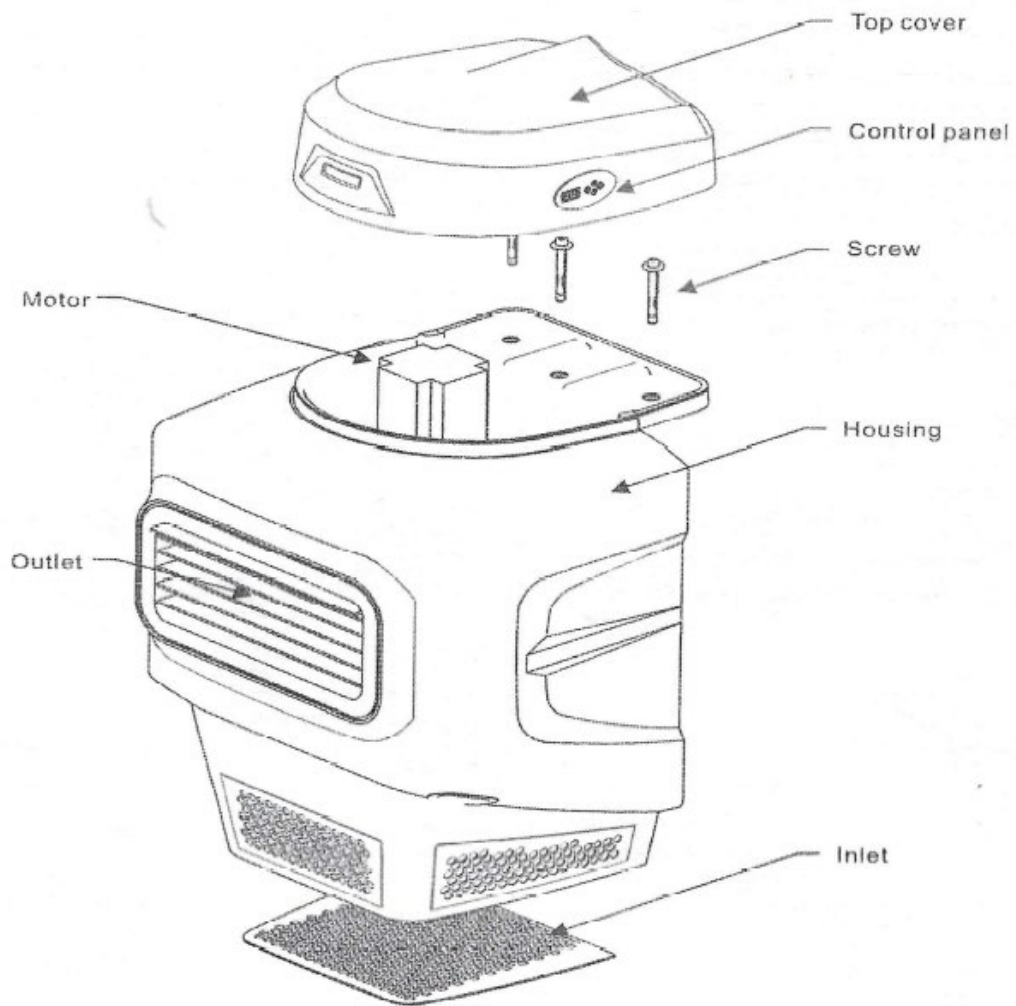
4 หลังจากการติดตั้ง วางกล่องควบคุมไฟฟ้าในที่ที่มีอากาศถ่ายและเก็บไว้ให้ห่างจากเคมี ก๊าซและแสงแดด เพื่อหลีกเลี่ยงอันตรายจากไฟฟ้า ควรติดตั้งกล่องควบคุมให้ห่างจากสระว่ายน้ำ 3 เมตร และถ้าติดตั้งกับสระกลางแจ้งจะต้องทำกล่องเพื่อป้องกันน้ำและฝนให้กับกล่องควบคุมด้วย

5. คำเตือนที่สำคัญด้านความปลอดภัยหากคุณเพิกเฉยต่อข้อควรระวังด้านความปลอดภัยเหล่านี้ อาจทำให้เกิดไฟฟ้าช็อต ไฟไหม้ หรือความเสียหายแก่เครื่องใช้ทวนกระแส
6. เพื่อลดความเสี่ยงจากการบาดเจ็บ ห้ามให้เด็กใช้โดยเด็ดขาด
7. เพื่อลดความเสี่ยงในการเกิดไฟฟ้าช็อต สายไฟจะต้องมีการติดตั้งสายดินรวมถึงอุปกรณ์ป้องกันไฟรั่ว หากไม่แน่ใจว่ามีการติดตั้งสายดินหรือไม่ โปรดติดต่อช่างไฟฟ้าที่มีใบอนุญาตเพื่อตรวจสอบ
8. เพื่อลดความเสี่ยงจากการถูกไฟฟ้าดูด ควรเปลี่ยนสายไฟที่เสียหายทันที
9. ของที่จะวางใกล้ๆ เครื่องใช้ทวนกระแส อย่าวางวัสดุที่ติดไฟ หรือระเบิดได้ รอบๆ เครื่องใช้ทวนกระแส
10. แหล่งจ่ายไฟ

การเชื่อมต่อสายไฟทั้งหมดจะต้องดำเนินการโดยช่างไฟฟ้าที่มีใบอนุญาต และจะต้องดำเนินการหลังจากปิดไฟแล้วเท่านั้น สายเดิมของกล่องควบคุมจะต้องต่อกับสายดินของแหล่งจ่ายไฟด้วยสายดินที่คุณภาพดี มิฉะนั้นอาจทำให้เกิดไฟฟ้าช็อตไฟไหม้ หรือความเสียหายแก่เครื่องใช้ทวนกระแส

11. การบำรุงรักษาเครื่อง

- อย่าพยายามถอดแยกชิ้นส่วน หรือดัดแปลงกล่องไฟฟ้า และแผงวงจร สวิตช์ป้องกันไฟรั่วจะต้องทำการตรวจสอบโดยช่างไฟฟ้าที่ได้รับอนุญาตอย่างน้อยเดือนละ 1 ครั้ง และบันทึกผลลงในตารางบันทึกผลการตรวจสอบ
- ไฟแรงดันแหล่งจ่ายไฟจะอยู่ที่ด้านข้างของกล่องควบคุม เมื่อเปิดเครื่องไฟแรงดันนี้จะติด
- เพื่อรักษาความสะอาดของเครื่องใช้ทวนกระแส สามารถทำความสะอาดได้ด้วยน้ำยาทำความสะอาดที่เหมาะสม เช่น แอลกอฮอล์ ทินเนอร์ ฯลฯ

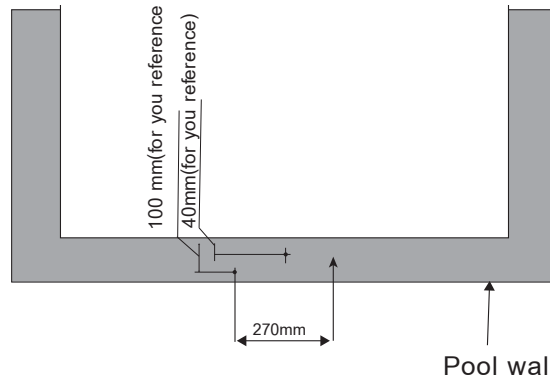


3

คำแนะนำในการติดตั้ง

เครื่องสามารถใช้สำหรับการไหลเวียนแบบไหลแบบอนุกรมหรือแบบหมุนเวียนแบบย้อนกลับ

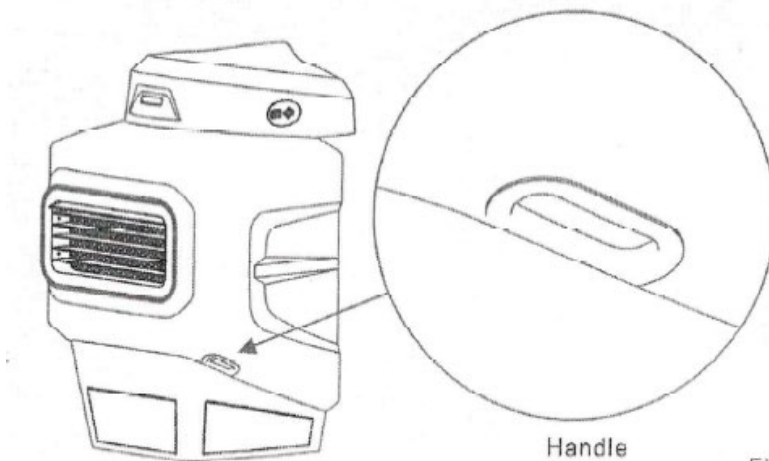
1. เจาะสามรูที่มีความลึก 50~70 มม. บนขอบและผนังสระตามข้อกำหนดด้านขนาดดังแสดงในรูปที่ 1-1 โดยใช้สว่าน กระแทก (ที่มีเส้นผ่านศูนย์กลางของดอกสว่าน 12 มม.)



Top view of the pool

Figure 1-1

2. ดังแสดงในรูปที่ 1-2 เมื่อติดตั้งให้ใช้มือจับด้านซ้ายและขวาที่ด้านล่างของตัวเครื่อง สองคนถือและติดตั้งด้วยกัน คนหนึ่งอยู่ด้านหนึ่ง มือหนึ่งจับที่จับ อีกมือหนึ่งจับด้านหลัง ฝาครอบแผ่นหรือกล่อง รักษาสมดุลเพื่อหลีกเลี่ยงการพลิกคว่ำ ยกเครื่องไปยังตำแหน่งการติดตั้ง และวางลงในสระ

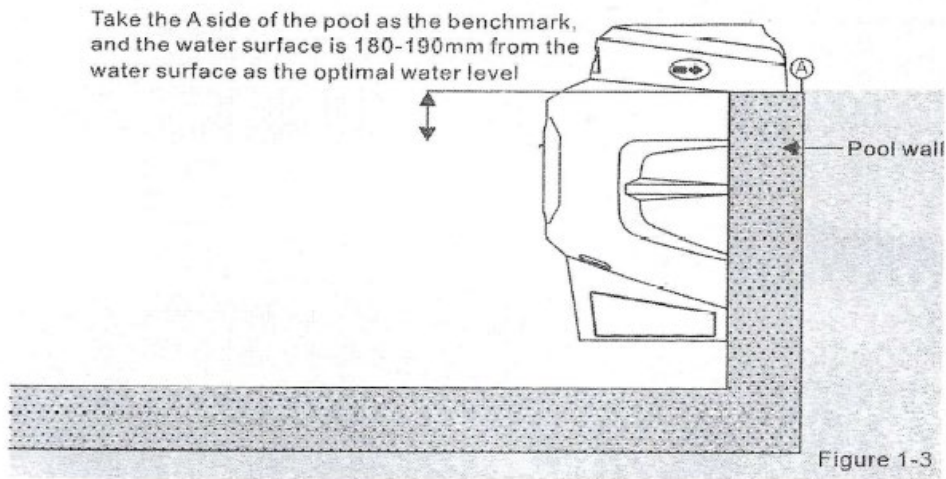


Handle

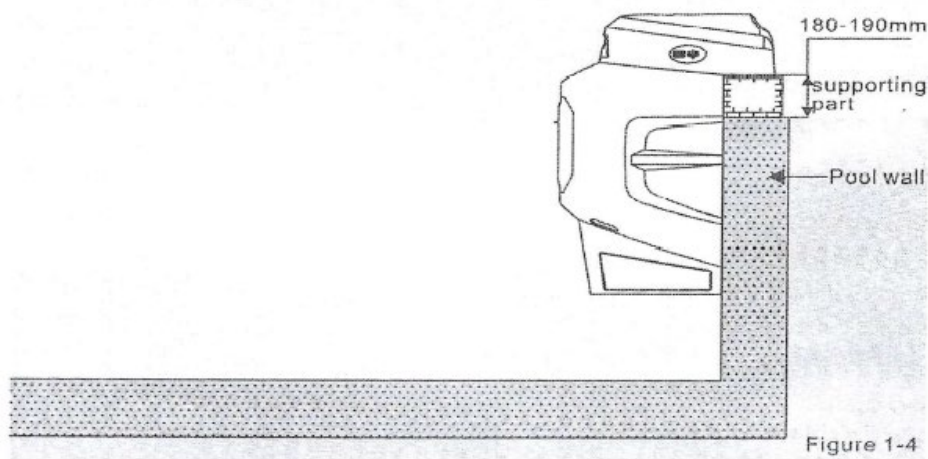
Figure 1-2

3. ปรับตำแหน่งของตัวเครื่องตามที่แสดงในรูปที่ 1-3 ตรวจสอบให้แน่ใจว่าด้านหลังของตัวเครื่องใกล้กับผนังสระมากที่สุด และแผ่นแขวนด้านหลังอยู่ในแนวเดียวกับรูทั้งสามรูที่เจาะไว้ล่วงหน้าที่ยังสระ .

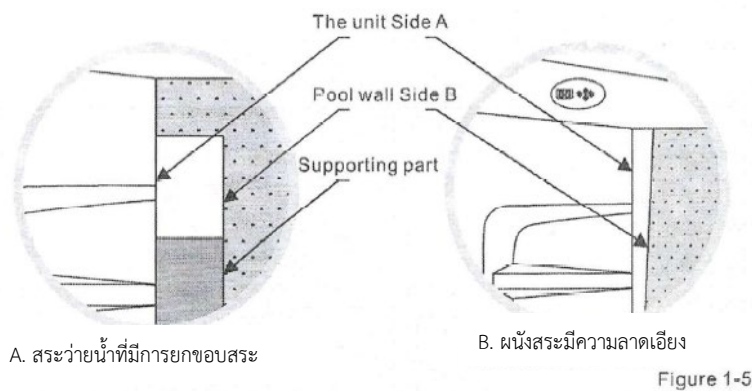
(1) วิธีการติดตั้งเครื่องว่ายน้ำทวนกระแส



(2) นำเครื่องว่ายน้ำทวนกระแสที่ขอบสระและค้ำค่อยๆหย่อนลงในสระว่ายน้ำน้ำดังที่แสดงในรูปที่ 1-4



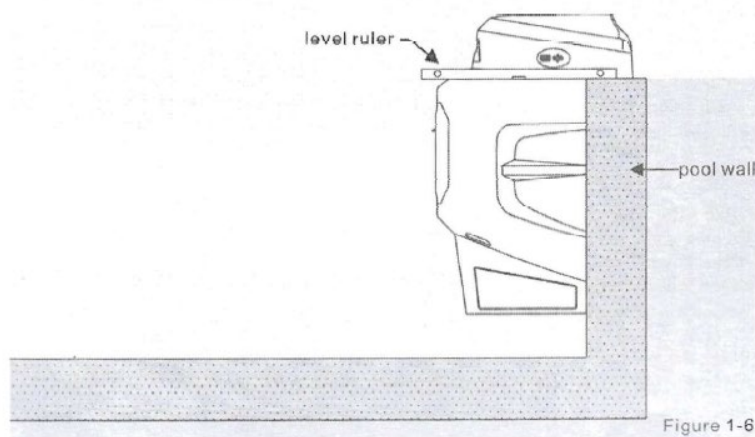
(3) รูปที่แสดงในรูปที่ 1-5 ไม่เป็นไปตามข้อกำหนดการติดตั้ง



⚠️ หมายเหตุ

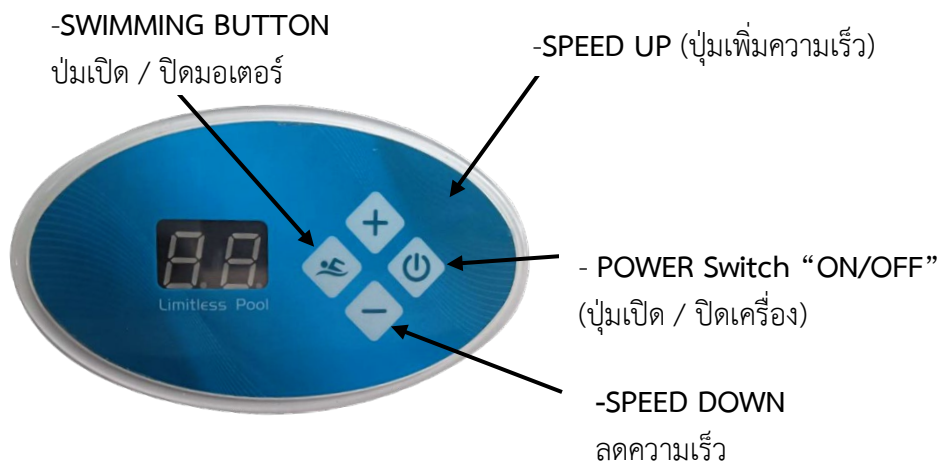
หากสระว่ายน้ำของคุณมีสภาพคล้ายกับภาพด้านบน ที่มีการยกขอบสระจะต้องมีอุปกรณ์หนุนเสริมระหว่างขอบสระและเครื่องว่ายน้ำทวนกระแส

4. ใช้เครื่องมือมาตรวัดระดับน้ำเพื่อตรวจสอบและแก้ไขตำแหน่งในการติดตั้งของเครื่องว่ายน้ำทวนกระแสให้อยู่ระนาบเดียวกับระดับน้ำ ดังแสดงในรูปที่ 1-6 จากนั้นขันสกรูยึดเครื่องให้แน่น







4



คำแนะนำแผงหน้าจอกควบคุม






เปิดปิดเครื่อง ON/OFF

1. เมื่อเครื่องอยู่ในสถานะปิดเครื่อง (หน้าจอไม่แสดง) ให้กดปุ่ม  เครื่องจะเข้าสู่สถานะสแตนด์บาย (หน้าจอแสดง " - - ");
2. เมื่อเครื่องอยู่ในสถานะสแตนด์บาย ให้กดปุ่ม  และเครื่องจะเข้าสู่สถานะสถานะการปิดเครื่อง;
3. เมื่อเครื่องอยู่ในสถานะปิดเครื่อง ทำงาน
4. เมื่อเครื่องอยู่ในสถานะสแตนด์บาย   จะไม่ทำงาน




ปุ่มว่ายน้ำ: (SWIMMING BUTTON):

1. เมื่อเครื่องอยู่ในสถานะสแตนด์บาย ให้กด  เครื่องเข้าสู่สถานะว่ายน้ำ หน้าจอแสดงระดับความเร็วตั้งแต่ 1 ถึง 99.
2. เมื่อเครื่องอยู่ในสถานะว่ายน้ำ ให้กด  เครื่องจะเข้าสู่สถานะสแตนด์บาย เร่งความเร็ว

เพิ่มความเร็ว (SPEED UP)




1. เมื่อเครื่องอยู่ในอาการว่ายน้ำค้าง กดปุ่ม  ครั้งหนึ่งความเร็วน้ำเพิ่มขึ้น 1 เกียร์
2. เมื่อเครื่องอยู่ในสถานะว่ายน้ำ กดปุ่มค้างไว้  ความเร็วของน้ำจะเพิ่มขึ้นอย่างรวดเร็ว
3. เมื่อเกียร์ความเร็วน้ำอยู่ที่ 99 ปุ่ม  ไม่ถูกต้อง
4. เมื่อเครื่องอยู่ในสถานะว่ายน้ำ ปุ่มสวิตช์เปิด/ปิด "ON/OFF" ไม่ทำงาน

ลดความเร็ว (SPEED DOWN)

1. เมื่อเครื่องอยู่ในสถานะว่ายน้ำ กดปุ่ม  หนึ่งครั้ง ความเร็วของน้ำจะลดลง 1 เกียร์
2. เมื่อเครื่องอยู่ในสถานะว่ายน้ำ กดปุ่ม  ค้างไว้ ความเร็วของน้ำจะช้าลงอย่างรวดเร็ว
3. เมื่อเกียร์ความเร็วน้ำเป็น 0 ปุ่ม "SPEED DOWN" จะไม่ถูกต้อง
4. เมื่อเครื่องอยู่ในสถานะว่ายน้ำ ปุ่มสวิตช์เปิด/ปิด  ไม่ทำงาน



วิธีการจับคูรีโมทคอนโทรล

1. เมื่อเครื่องไม่ได้ปิดอยู่ ให้กดปุ่ม "SWIMMING BUTTON"  เป็นเวลา 3 วินาที จากนั้นหน้าจอแสดงผลจะกะพริบสลับกันและแสดง "LE" เครื่องจะเข้าสู่โหมดจับคู่ ในเวลานี้ให้กดปุ่มใดก็ได้บนรีโมท เพื่อทำการจับคู่กับเครื่องให้เสร็จสิ้น และเครื่องจะออกจากโหมดการจับคู่ เมื่อเครื่องอยู่ในโหมดการจับคู่ เครื่องจะออกจากโหมดการจับคู่โดยอัตโนมัติ หากไม่มีรีโมทคอนโทรลจับคู่กับเครื่องภายใน 30 วินาที
2. เมื่อเครื่องไม่ได้ปิดอยู่ ให้กดปุ่ม  ค้างไว้เป็นเวลา 15 วินาที และเครื่องจะยกเลิกรีโมทคอนโทรลทั้งหมดที่จับคู่กับรีโมทคอนโทรล สวิตช์เปิด/ปิด  เหมือนกับแผงควบคุม

ปุ่มว่ายน้ำ:SWIMMING BUTTON:

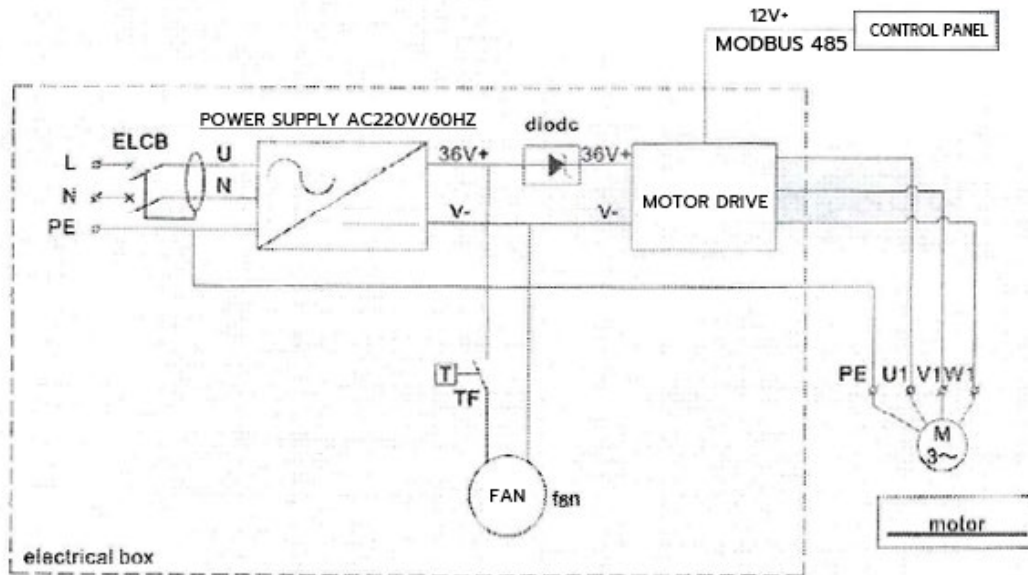
1. เมื่อเครื่องอยู่ในสถานะสแตนด์บาย ให้กดปุ่ม  เครื่องจะเข้าสู่สถานะว่ายน้ำ หน้าจอแสดงระดับความเร็วตั้งแต่ 1 ถึง 99
2. เมื่อเครื่องอยู่ในสถานะว่ายน้ำ ให้กดปุ่ม  เครื่องจะเข้าสู่สถานะสแตนด์บาย
3. เมื่อเครื่องอยู่ในสถานะสแตนด์บาย ปุ่ม   จะไม่ทำงาน

หมายเหตุ

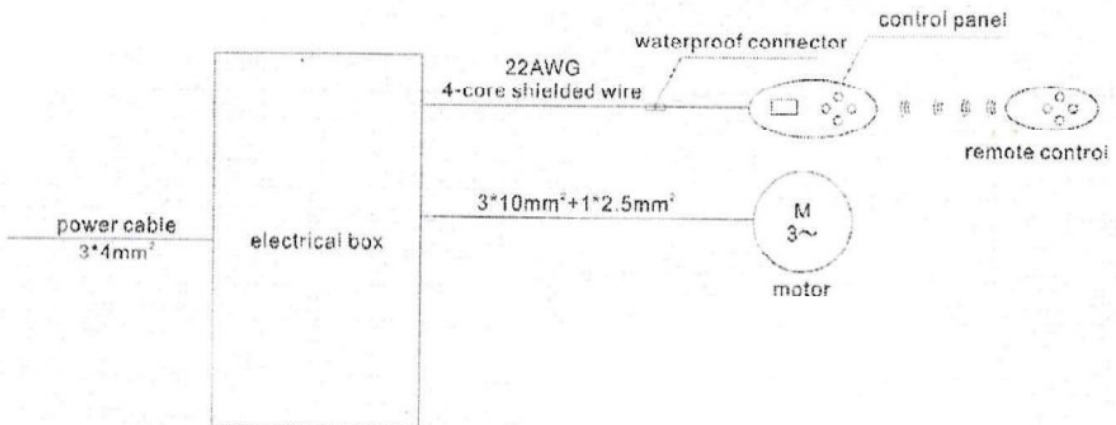
เครื่องมีฟังก์ชันทำความสะอาดตัวเอง เครื่องจะปิดอัตโนมัติเมื่อทำงานที่ความเร็วพื้นดินเป็นเวลา 1 นาที ทุกๆ 24 ชั่วโมง เมื่ออุปกรณ์อยู่ในโหมดสแตนด์บาย ดังนั้นจึงขอแนะนำว่า ห้ามปิดมูลเครื่องที่ใช้งานเป็นประจำทุกวันและเก็บไว้ในโหมดสแตนด์บายหากไม่ได้ใช้งานเครื่องเป็นเวลานาน เช่น เกิน 30 วัน แนะนำให้ระบายน้ำออกจากสระและปิดเครื่อง

การแก้ไขจุดบกพร่องการเชื่อมต่อวงจร
 CIRCUIT CONNECTION DEBUGGING

Electric control drawing



Electric control drawing



5

การแก้ไขปัญหา TROUBLESHOOTING

| No | รายละเอียด | การแก้ไข |
|----|--|--|
| 1 | น้ำเข้าจากการไหลสวนทาง (ช่องจ่ายน้ำ) ขณะสตาร์ทเครื่อง | ทำการเชื่อมต่อแบบย้อนกลับกับสายไฟบนแผงขั้วต่อมอเตอร์ |
| 2 | ไม่มีการแสดงผลบนหน้าจอแผงควบคุม เมื่อเปิดเครื่อง | ตรวจสอบว่าปลั๊กการบินของสายสื่อสารเชื่อมต่ออย่างถูกต้อง หรือไม่ |
| | | ตรวจสอบว่าได้ปิดเซอร์กิตเบรกเกอร์ของกล่องควบคุมไฟฟ้า แล้วหรือไม่ มีข้อบกพร่องการรั่วไหล |
| | | ตรวจสอบว่าแรงดันเอาต์พุตของแหล่งจ่ายไฟเป็น 36 V. หรือไม่ |
| | | ตรวจสอบว่าไฟขับเคลื่อนมอเตอร์เปิดอยู่หรือไม่ |
| 3 | รีโมทคอนโทรลไม่ตอบสนอง | ตาม "วิธีการจับคูรีโมทคอนโทรล" |
| | | แบตเตอรี่รีโมทคอนโทรลหมด เปลี่ยนแบตเตอรี่ใหม่ |
| 4 | น้ำเข้าจากการไหลสวนทาง (ช่องจ่ายน้ำ) ขณะสตาร์ทเครื่อง | ติดต่อตัวแทนจำหน่ายหรือผู้ผลิต |
| 5 | มอเตอร์ไม่ตอบสนองหลังจากกดปุ่มว่ายนน้ำ | ตรวจสอบว่าสายไฟมอเตอร์เชื่อมต่ออย่างแน่นหนาหรือไม่ |
| | | ติดต่อตัวแทนจำหน่ายหรือผู้ผลิต |
| 6 | การไหลของน้ำของเครื่องว่ายนน้ำไม่เสถียร | ปรับระดับน้ำให้ได้น้ำที่เหมาะสมที่สุดเครื่องหมายระดับ |
| | | ตรวจสอบว่าสายน้ำที่เหมาะสมอยู่ในระดับเดียวกับผิวน้ำ หรือไม่ |