



Z SERIES

INSTRUCTIONS MANUAL

EN

HANDBUCH

DE

MANUAL DE INSTALACION

ES

MANUEL D'INSTALLATION

FR

MANUALE D'INSTALLAZIONE

IT

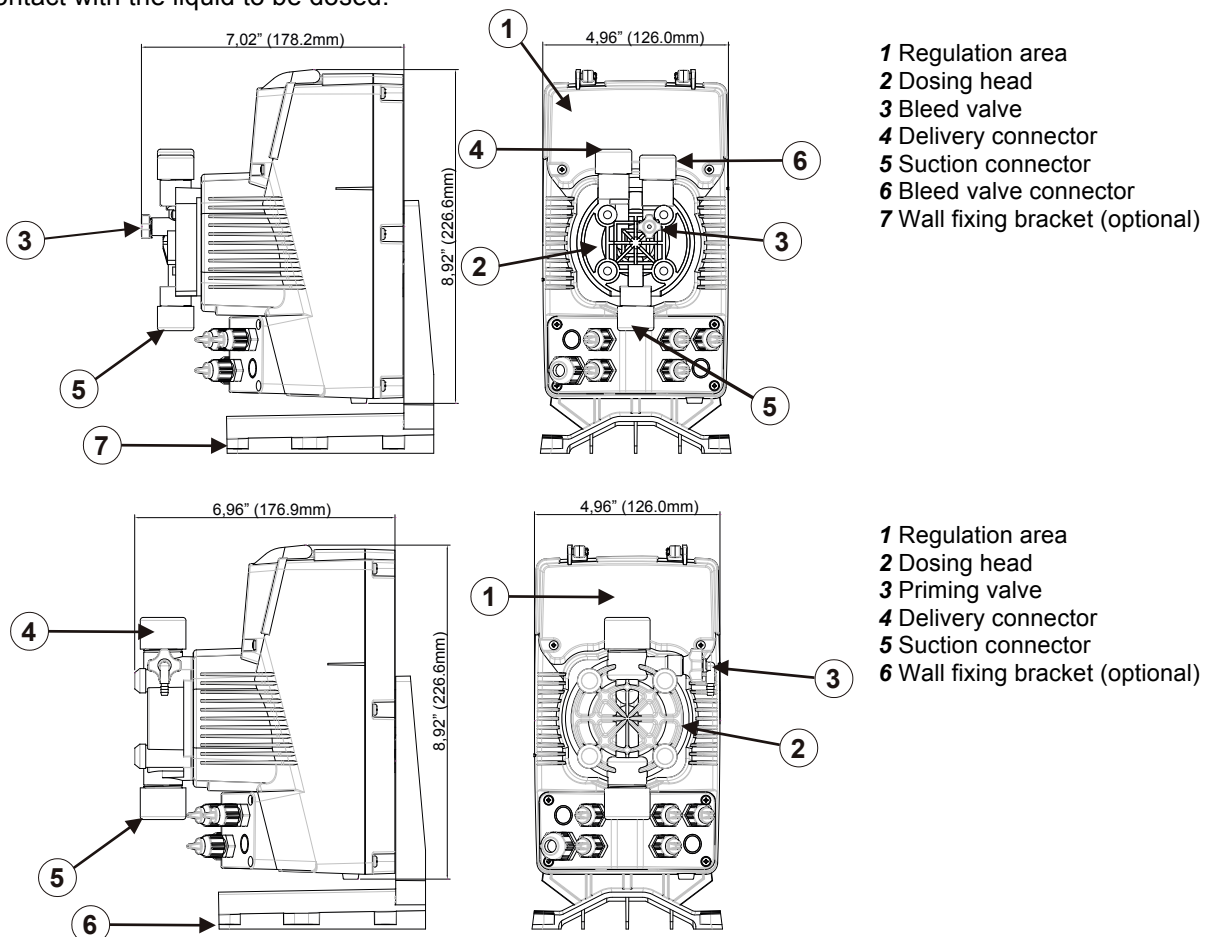
INSTALLATION and Start-Up MANUAL FOR Z SERIES DOSING PUMP

Your pump is part of the pump family listed in the following table:

PVDF								
Model	Pressure		Flow Rate				Connections (Inches)	Strokes / min
	PSI	bar	Selfbleeding disable		Selfbleeding enable			
			GPH	L/h	GPH	L/h		
100	174	12	1,05	4	0,80	3	0.17" x 1/4"	160
	145	10	1,32	5	1,05	4		
	116	8	1,58	6	1,32	5		
	29	2	2,11	8	1,85	7		
200	232	16	1,85	7	0,92	3,5	0.17" x 1/4"	300
	145	10	2,64	10	2,11	8		
	72,5	5	3,96	15	3,30	12,5		
	14,5	1	4,75	18	4,22	16		
500	72,5	5	5,28	20			5/16" x 7/16"	300
	58	4	6,60	25				
	29	2	10,0	38				
	1,45	0,1	14,2	54				

INTRODUCTION

The dosing pump is comprised of a control unit that houses the electronics and the magnet, and a hydraulic part in contact with the liquid to be dosed.



The parts in contact with the liquid have been chosen in order to guarantee perfect compatibility with most chemical products normally in use. Given the range of chemical products available on the market, we recommend checking the chemical compatibility of the dosed product and contact materials.

MATERIALS USED IN THE PUMP HEAD (STANDARD)

- BODY: PVDF
- CONNECTORS: PVDF
- DIAPHRAGM: PTFE
- BALL VALVES: CERAMIC

The pumps are supplied complete with the indispensable accessories for their correct installation. You will find the following in the packaging:

Foot filter, injection valve, transparent suction tube, transparent tube for bleed valve, opaque delivery tube, Pump fixing inserts, bracket for wall mounting, level sensor connector and instruction manuals.

PRECAUTIONS

READ THE FOLLOWING PRECAUTIONS CAREFULLY BEFORE PROCEEDING WITH PUMP INSTALLATION OR MAINTENANCE

CAUTION! PRODUCT INTENDED FOR PROFESSIONAL USE, BY SKILLED PEOPLE

CAUTION! ALWAYS DISCONNECT THE POWER SUPPLY BEFORE INSTALLING OR CARRYING OUT MAINTENANCE ON THE PRODUCT

CAUTION! FOLLOW THE SAFETY PROCEDURES RELATIVE TO THE DOSED PRODUCT

CAUTION! WE RECOMMEND INSTALLING THE PUMP IN A VERTICAL POSITION TO ENSURE PROPER OPERATION.

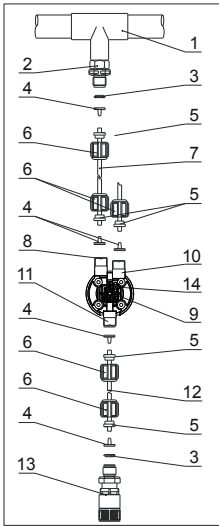
Problem free installation can be achieved by taking due care when handling, installing and commissioning the pump.

- **H₂SO₄ SULPHURIC ACID** All the pumps are tested with water. When dosing chemical products that may react with water, dry all the internal parts of the plumbing thoroughly. To do this, you will need to power the pump and run it at maximum speed with the delivery valve turned downwards. After running for a few minutes, check to see whether water is still coming out.
- Install the pump in a zone where the environment temperature does not exceed 104° F and the relative humidity is below 90%. The pump has an NEMA 4X protection level.
- Install the pump so that any inspection and maintenance operations are easy to carry out, then secure the pump firmly in order to prevent excessive vibrations.
- Check that the power supply available in the network is compatible with that indicated on the pump label.
- If you are injecting in pressurised pipes, always make sure that the system pressure does not exceed the maximum working pressure indicated on the dosing pump label before starting up the pump.

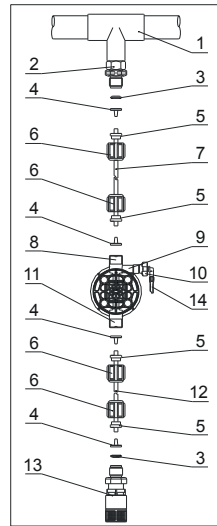
WIRING

	<p>Input A = power supply</p> <p>Input B = Level</p>	<p>The pumps have been designed to absorb small over voltage. Therefore, in order to prevent the pump from being damaged, it is always preferable to ensure that the pump does not have a power source shared with electrical appliances that generate high voltages.</p> <p>Connection with the three-phase 440V line should only be made between hot and neutral. Connections must not be made between hot and earth.</p>
--	--	---

PLUMBING



- 1 – injection point
- 2 – injection connector
- 3 – seal
- 4 – pipe holder
- 5 – pipe clamp
- 6 – ring nut
- 7 – delivery tube
- 8 – delivery valve
- 9 – pump head
- 10 – bleed valve
- 11 – suction valve
- 12 – suction tube
- 13 – foot filter
- 14 – bleed valve connector



- 1 – injection point
- 2 – injection connector
- 3 – seal
- 4 – pipe holder
- 5 – pipe clamp
- 6 – ring nut
- 7 – delivery tube
- 8 – delivery valve
- 9 – pump head
- 10 – bleed valve
- 11 – suction valve
- 12 – suction tube
- 13 – foot filter
- 14 – bleed valve connector

After around 800 hours of work, tighten the bolts in the pump body, applying a tightening torque of 4 Nm.

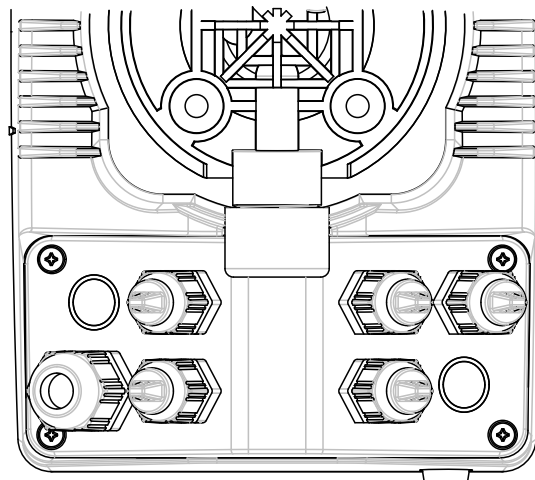
When making the plumbing connections, make sure that you follow the instructions below:

- The FOOT FILTER must be installed so that it is always positioned 2-4" from the foot, in order to prevent any deposits from blocking it and damaging the hydraulic part of the pump;
- A flooded suction mounting is always best and is recommended for pumps with a very small capacity inasmuch as it resolves all the priming problems.
- For external applications in which the DELIVERY PIPE may be exposed to the sun's rays, we recommend using a black pipe able to withstand ultraviolet rays;
- It is advisable to position the INJECTION POINT higher than the pump or tank;
- The INJECTION VALVE, supplied with the pump, must always be installed at the end of the dosage flow delivery line.

WARNING

Risk of electric shock – this pump is supplied with a grounding conductor and grounding-type attachment plug. To reduce the risk of electric shock, be certain that it is connected only to a properly grounded, grounding-type receptacle for or install on a circuit protected by a ground-fault circuit-interrupter.

FOR USE OUTDOOR ONLY, PLEASE REMOVE THE RUBBER CAP, SEE PICTURE BELOW



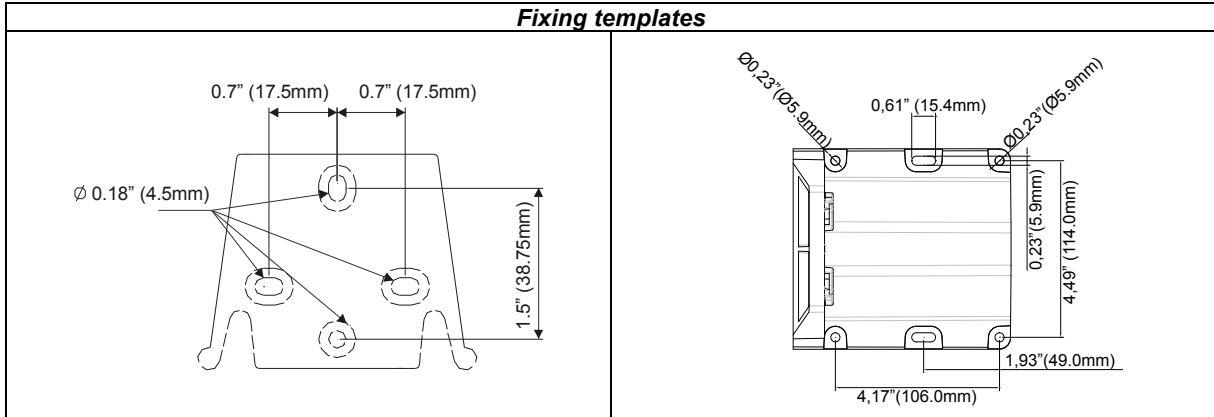
RUBBER CAP

START-UP

Once all the aforementioned operations have been completed, the pump is ready to be started.

Priming

- Start the pump
- Open the priming connector by turning the knob in an anticlockwise direction and wait for liquid to come out of the pipe connected to it.
- Once you are sure that the pump is completely full of liquid, you can close the connector and the pump will begin to dose.



Trouble Shooting

Problem	Possible Cause	Solution
The pump is working properly but the dosage is interrupted	Valve blockage	Clean the valves or replace them if it is not possible to remove the build-ups
	Excessive suction height	Position the pump or tank so as to reduce the suction height (pump under water head)
	Excessively viscous liquid	Reduce the suction height or use a pump with a bigger flow capacity
Insufficient flow capacity	Valve leakage	Check that the ring nuts are properly tightened
	Excessively viscous liquid	Use a pump with a bigger flow capacity or reduce the suction height (pump under water head)
	Partial valve blockage	Clean the valves or replace them if it is not possible to remove the build-ups
Excessive or irregular pump flow capacity	Siphon effect on delivery	Check the injection valve installation. Insert a back-pressure valve if insufficient.
	Transparent PVC pipe on delivery	Use an opaque PE pipe on delivery
	Pump not calibrated correctly	Check the pump flow capacity relative to the system pressure.
Broken diaphragm	Excessive back-pressure	Check the system pressure. Check whether the injection valve is blocked. Check whether there are any blockages between the delivery valves and the injection point.
	Operation without liquid	Check the presence of the foot filter (valve). Use a level probe that stops the pump when the chemical product in the tank has run out.
	Membrane not secured correctly	If the membrane has been replaced, make sure that the same is correctly tightened.
The pump does not come on	Insufficient power supply	Check whether the pump plate data corresponds to that of the electricity network.

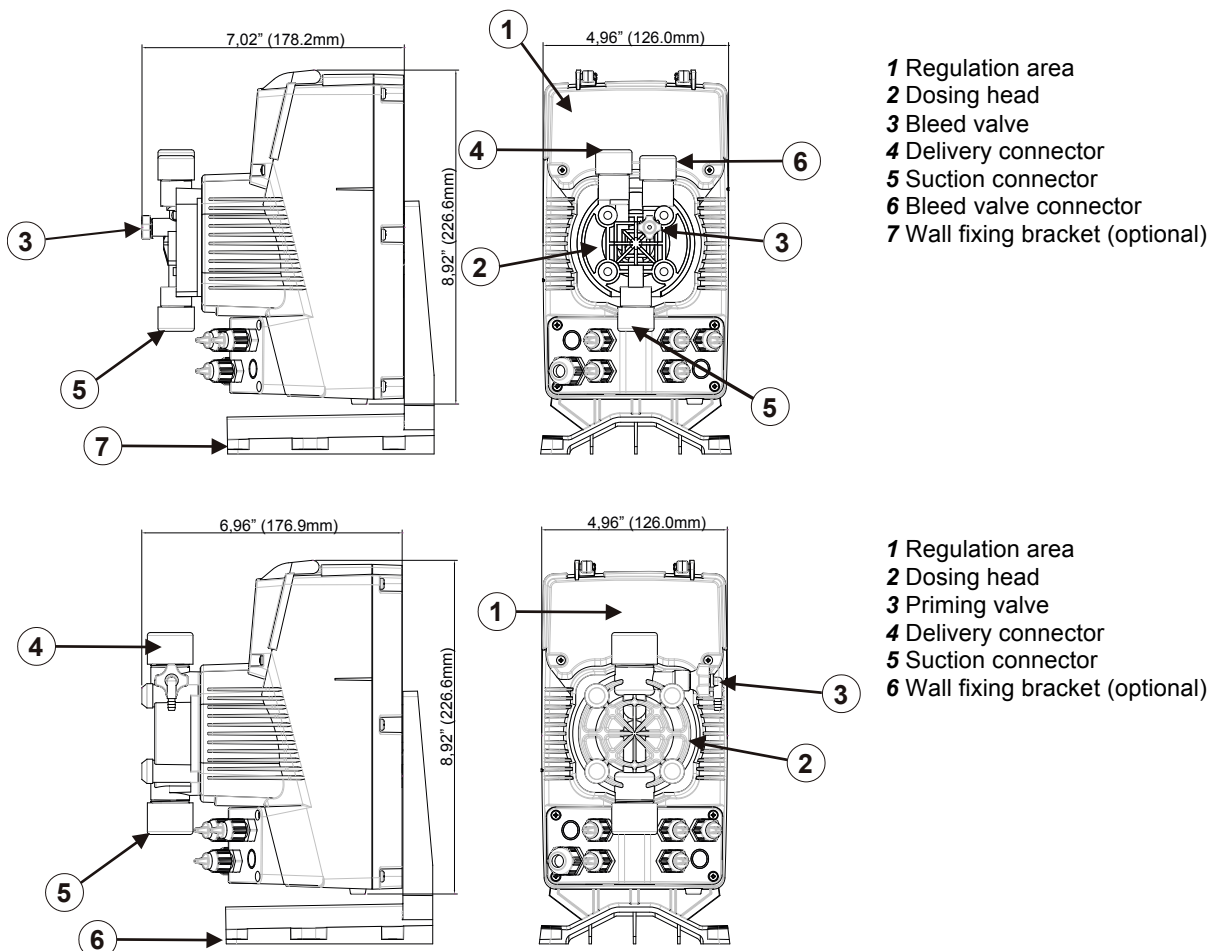
HANDBUCH FÜR DIE INSTALLATION UND INBETRIEBNAHME EINER DOSIERPUMPE DER BAUREIHE Z

Ihre Pumpe gehört zu der in der nachstehenden Tabelle aufgeführten Gerätekategorie:

PVDF								
Model	Pressure		Flow Rate				Connections (Inches)	Strokes / min
	PSI	bar	Selfbleeding disable		Selfbleeding enable		Int / Ext	
			GPH	L/h	GPH	L/h		
100	174	12	1,05	4	0,80	3	0.17" x 1/4"	160
	145	10	1,32	5	1,05	4		
	116	8	1,58	6	1,32	5		
	29	2	2,11	8	1,85	7		
200	232	16	1,85	7	0,92	3,5	0.17" x 1/4"	300
	145	10	2,64	10	2,11	8		
	72,5	5	3,96	15	3,30	12,5		
	14,5	1	4,75	18	4,22	16		
500	72,5	5	5,28	20			5/16" x 7/16"	300
	58	4	6,60	25				
	29	2	10,0	38				
	1,45	0,1	14,2	54				

EINFÜHRUNG

Die Dosierpumpe besteht aus einer Steuereinheit, in der die Elektronik und der Magnet installiert sind, und einer Hydraulikeinheit, die in ständigem Kontakt mit der zu dosierenden Flüssigkeit steht.



Die Teile, die mit der Flüssigkeit in Kontakt kommen, wurden eigens ausgewählt, um eine optimale chemische Kompatibilität zu gewährleisten und ermöglichen den Einsatz von nahezu allen handelsüblichen Chemikalien. Da eine Vielzahl unterschiedlicher Chemikalien auf dem Markt erhältlich ist, sollte ein chemischer Kompatibilitätstest zwischen dosiertem Produkt und Kontaktmaterial durchgeführt werden.

MATERIALIEN, AUS DENEN DER PUMPENKOPF (STANDARD) AUFGEBAUT IST

GEHÄUSE: PVDF
 VENTILE: PVDF
 KUGELN: KERAMIK
 MEMBRAN: PTFE

Die Pumpen werden zusammen mit allen für die korrekte Installation notwendigen Zubehörteilen geliefert.

Der Lieferumfang beinhaltet:

Fußfilter, Injektionsventil, durchsichtiger Ansaugschlauch, durchsichtiger Schlauch zum Anschließen des Entlüftungsventils für manuelles Füllen, matter Schlauch zum Anschließen des Pumpenausgangs am Injektionspunkt, Dübel zur Befestigung der Pumpe, Bügel für die Wandmontage, Schraubverbinder
 Füllstandssonde.

VORSICHTSMASREGELN

ACHTUNG: PRODUKT VORGESEHEN FÜR PROFESSIONELLE NUTZUNG DURCH GESCHULTES PERSONAL.

ACHTUNG: WIR EMPFEHLEN DIE INSTALLATION DER PUMPE IN EINER VERTIKALEN POSITION UM EINEN ORDNUNGSGEMÄSSEN BETRIEB ZU GEWÄHRLEISTEN.

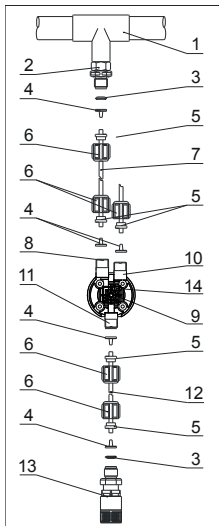
ACHTUNG: DIE SICHERHEITSMASREGELN IN BEZUG AUF DAS DOSIERTE PRODUKT BEFOLGEN

- **H₂SO₄ SCHWEFELSÄURE** Alle Pumpen werden mit Wasser geprüft. Vor dem Dosieren von Chemikalien, die mit Wasser reagieren können, müssen alle Innenteile der Hydraulik getrocknet werden. Zu diesem Zweck muss die Pumpe mit Strom versorgt und mit nach unten zeigendem Druckventil bei Höchstfrequenz betrieben werden. Nach einigen Betriebsminuten überprüfen, dass kein Wasser mehr austritt.
- Die Pumpe in einem Bereich installieren, in dem die Umgebungstemperatur 40°C nicht überschreitet und die relative Luftfeuchtigkeit unter 90% liegt. Die Pumpe hat den Schutzgrad IP65. Pumpe nicht direkter Sonneneinstrahlung aussetzen.
- Die Pumpe so installieren, dass eventuelle Inspektionen und Wartungsarbeiten problemlos ausgeführt werden können und sie dann gut und sicher befestigen, um übermäßige Vibrationen zu vermeiden.
- Überprüfen, dass die an der Anlage verfügbare Netzspannung mit den Angaben auf dem Typenschild der Pumpe übereinstimmt.
- Wird eine Dosierung in unter Druck stehende Schläuche vorgenommen, vor dem Starten der Pumpe immer überprüfen, dass der an der Anlage angelegte Druck den auf dem Typenschild der Dosierpumpe angegebenen max. Betriebsdruck nicht überschreitet.

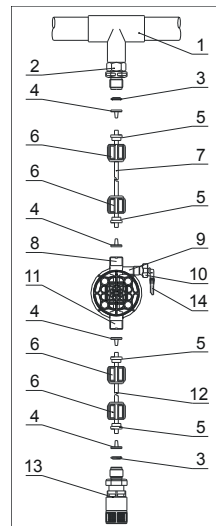
ELEKTRISCHE ANSCHLÜSSE

	<p>Eingang A = Stromversorgung</p> <p>Eingang B = Füllstand</p>	<p>Die Pumpe darf nur an eine Stromquelle angeschlossen werden, die den Angaben auf dem Typenschild entspricht, das seitlich an der Pumpe angebracht ist. Die Nichtbeachtung der angegebenen Grenzwerte kann zu einer Beschädigung der Pumpe führen.</p> <p>Der Anschluss an eine Dreiphasenleitung mit 440 V darf ausschließlich zwischen Phase und Nullleiter erfolgen. Verbindungen zwischen Phase und Erdung dürfen nicht vorgenommen werden.</p>
--	---	---

HYDRAULISCHE ANSCHLÜSSE



- 1 – injection point
- 2 – injection connector
- 3 – seal
- 4 – pipe holder
- 5 – pipe clamp
- 6 – ring nut
- 7 – delivery tube
- 8 – delivery valve
- 9 – pump head
- 10 – bleed valve
- 11 – suction valve
- 12 – suction tube
- 13 – foot filter
- 14 – bleed valve connector



- 1 – injection point
- 2 – injection connector
- 3 – seal
- 4 – pipe holder
- 5 – pipe clamp
- 6 – ring nut
- 7 – delivery tube
- 8 – delivery valve
- 9 – pump head
- 10 – bleed valve
- 11 – suction valve
- 12 – suction tube
- 13 – foot filter
- 14 – bleed valve connector

Nach etwa 800 Betriebsstunden die Schrauben des Pumpenkörpers nachziehen und dabei ein Drehmoment von 4 Nm anwenden.

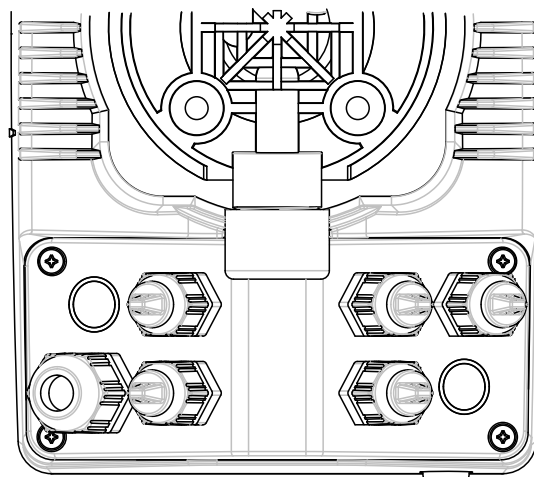
Bei der Durchführung der hydraulischen Anschlüsse ist folgendes zu beachten:

- Der **FUSSFILTER** muss so installiert werden, dass er immer 5-10 cm vom Boden des Behälters entfernt ist, um zu vermeiden, dass eventuell auf dem Boden befindliche Ablagerungen ihn verstopfen und die Pumpenhydraulik beschädigen könnten.
- Die Installation unter Flüssigkeitshöhe ist immer die beste Form und wird besonders für Pumpen mit geringer Förderleistung empfohlen, da dadurch alle Füllprobleme gelöst werden.
- Die Pumpen werden serienmäßig mit den Ansaug- und Druckschläuchen geliefert, deren Abmessungen an die hydraulischen Eigenschaften der Pumpe angepasst sind. Falls längere Schläuche benötigt werden, muss sichergestellt sein, dass diese die gleichen Eigenschaften wie die mitgelieferten Schläuche haben.
- Bei Anwendungen im Freien, bei denen sich der **DRUCKSCHLAUCH** unter direkter Sonneneinstrahlung befinden kann, empfiehlt sich der Einsatz eines gegen UV-Strahlung geschützten schwarzen Schlauchs.
- Der **INJEKTIONSPUNKT** sollte sich oberhalb der Pumpe bzw. des Behälters befinden.
- Das zusammen mit der Pumpe gelieferte **INJEKTIONSVENTIL** muss immer am Ende der Druckleitung des Dosierflusses installiert werden.

ACHTUNG!

Gefahr eines elektrischen Schlages – diese Pumpe wird mit Erdungskabel und Erdungsstecker geliefert. Um die Gefahr eines elektrischen Schlages zu reduzieren, stellen Sie sicher, dass diese nur zu einer einzigen Erdungssteckdose mit richtiger Erdung angeschlossen ist, oder montieren Sie diese auf eine Schaltung, die mit Sicherung für Erdung geschützt wird.

ES IST NUR AUSSEN ZU BENUTZEN. ENTFERNEN SIE BITTE DIE GUMMIABDECKUNG, SIEHE BILD UNTEN

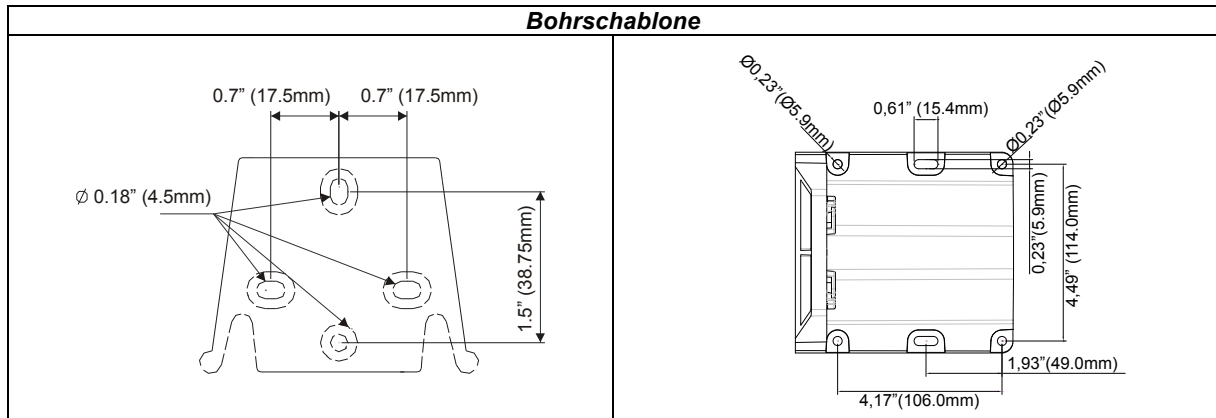


GUMMIABDECKUNG

START

Nachdem die vorstehenden Verfahren abgeschlossen wurden, kann die Pumpe gestartet werden.

- Pumpe starten
- Das Füllventil öffnen, indem der entsprechende Knopf im Gegenuhrzeigersinn gedreht wird, und so lange warten, bis aus dem dort angeschlossenen Schlauch Flüssigkeit austritt.
- Nachdem sichergestellt wurde, dass die Pumpe vollkommen mit Flüssigkeit gefüllt ist, kann das Ventil wieder geschlossen werden und die Pumpe beginnt zu dosieren.



Troubleshooting

Störung	Mögliche Ursache	Abhilfe
Die Pumpe arbeitet regelmäßig, aber die Dosierung wurde unterbrochen	Ventile verstopft	Ventile reinigen oder austauschen, wenn sich die Ablagerungen nicht entfernen lassen.
	Ansaughöhe zu hoch	Die Pumpe bzw. den Behälter so positionieren, dass die Ansaughöhe verringert wird (Pumpe unter Flüssigkeitshöhe).
	Flüssigkeit zu dickflüssig	Ansaughöhe verringern oder Pumpe mit größerer Förderleistung verwenden.
Förderleistung nicht ausreichend	Lecks an den Ventilen	Überprüfen, ob die Spannungsringe richtig angezogen sind.
	Flüssigkeit zu dickflüssig	Eine Pumpe mit größerer Förderleistung verwenden oder Ansaughöhe verringern (Pumpe unter Flüssigkeitshöhe).
	Ventile teilweise verstopft	Ventile reinigen oder austauschen, wenn sich die Ablagerungen nicht entfernen lassen.
Förderleistung der Pumpe zu groß oder unregelmäßig	Siphoneffekt am Druckschlauch	Installation des Injektionsventils überprüfen und, sofern nicht ausreichend, ein Gegendruckventil einsetzen.
	Durchsichtiger PVC-Schlauch an der Druckleitung	Einen matten PE-Schlauch an der Druckleitung verwenden.
	Pumpe nicht kalibriert	Die Förderleistung der Pumpe in Bezug auf den Anlagendruck überprüfen.
Membran kaputt	Gegendruck zu stark	Anlagendruck überprüfen. Überprüfen, ob das Injektionsventil verstopft ist. Überprüfen, ob zwischen den Druckventilen und dem Injektionspunkt Verstopfungen vorliegen.
	Betrieb ohne Flüssigkeit	Überprüfen, ob der Fußfilter (Ventil) vorhanden ist. Eine Füllstandssonde verwenden, die die Pumpe stoppt, wenn die Chemikalie im Behälter zu Ende geht.
	Membran nicht richtig fixiert	Sofern die Membran ausgetauscht worden ist, überprüfen, dass sie richtig festgezogen wurde.
Die Pumpe schaltet nicht an	Stromversorgung zu gering	Überprüfen, ob die auf dem Typenschild der Pumpe angegebenen Werte mit denen des Stromnetzes übereinstimmen.

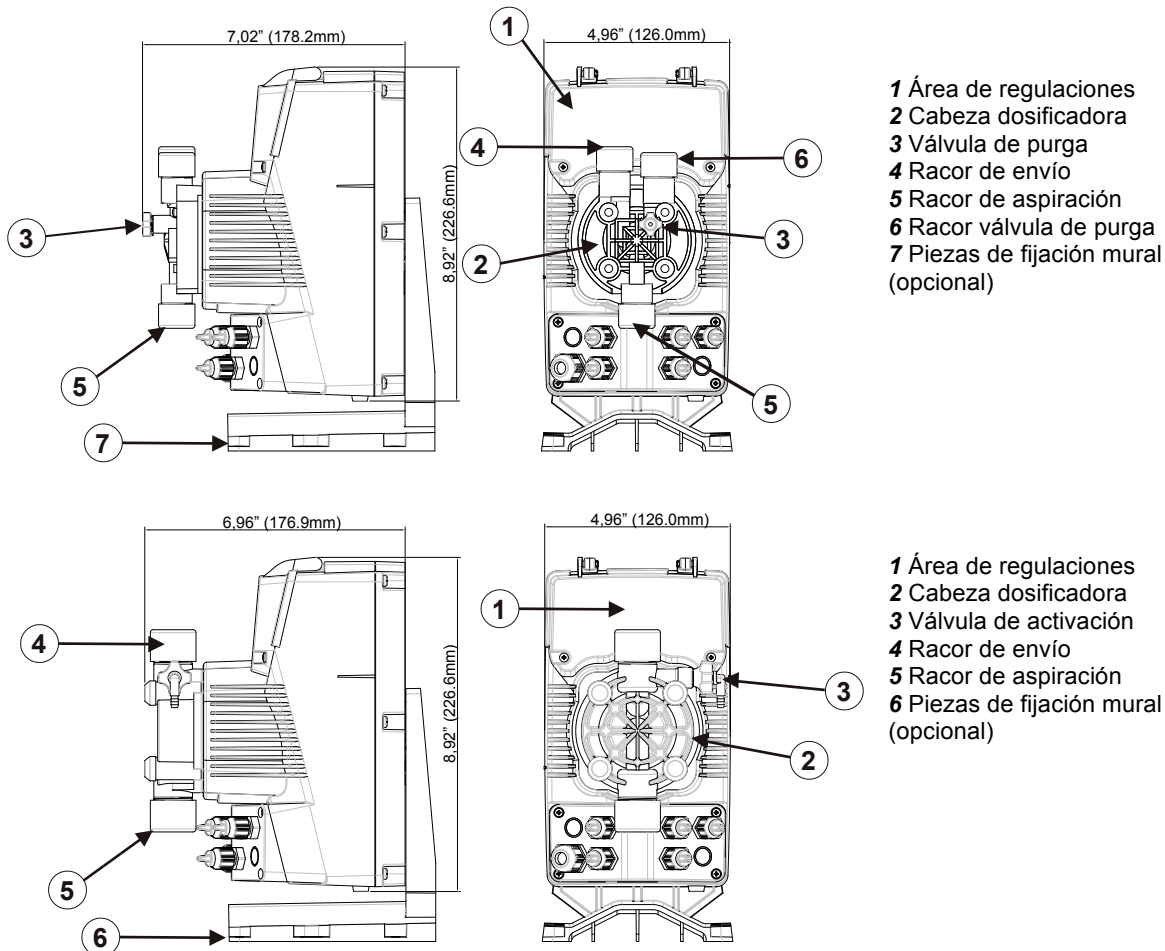
MANUAL DE INSTALACIÓN Y PUESTA EN SERVICIO PARA BOMBA DOSIFICADORA SERIE Z

La bomba pertenece a la familia de bombas alistada en la tabla siguiente:

PVDF								
Modelo	Presión		Caudal				Conexiones (Inches)	Carrera / min
	PSI	bar	Auto purga discapacitado		Auto purga permitir		Int / Ext	
			GPH	L/h	GPH	L/h		
100	174	12	1,05	4	0,80	3	0.17" x 1/4"	160
	145	10	1,32	5	1,05	4		
	116	8	1,58	6	1,32	5		
	29	2	2,11	8	1,85	7		
200	232	16	1,85	7	0,92	3,5	0.17" x 1/4"	300
	145	10	2,64	10	2,11	8		
	72,5	5	3,96	15	3,30	12,5		
	14,5	1	4,75	18	4,22	16		
500	72,5	5	5,28	20			5/16" x 7/16"	300
	58	4	6,60	25				
	29	2	10,0	38				
	1,45	0,1	14,2	54				

INTRODUCCIÓN

La bomba dosificadora está compuesta por una parte de mando que aloja la electrónica y el imán y una parte hidráulica siempre en contacto con el líquido a dosificar.



Las partes en contacto con el líquido han sido escogidas para garantizar una perfecta compatibilidad con la mayoría de los productos químicos utilizados normalmente. Vista la variedad de los productos químicos presentes en el mercado, aconsejamos verificar la compatibilidad química entre el producto dosificado y el material en contacto con el mismo.

MATERIALES QUE COMPONEN LA CABEZA DE LA BOMBA (ESTÁNDAR)

- CUERPO: PVDF
- VALVULAS: PVDF
- ESFERAS: CERAMICA
- MEMBRANA: PTFE

Las bombas se abastecen con los accesorios indispensables para su correcta instalación. En el paquete encontrará:

Un filtro de fondo, un racor de inyección, un tubo transparente para la aspiración, un tubo transparente para la conexión de la válvula de purga para la activación manual, un tubo opaco para la conexión de la salida de la bomba con el punto de inyección, unos tacos para la fijación de la bomba, un soporte para el montaje en la pared y un conector para el cable de la sonda de nivel.

PRECAUCIONES

LEER LAS SIGUIENTES PRECAUCIONES ANTES DE INSTALAR LA BOMBA O REALIZAR OPERACIONES DE MANTENIMIENTO SOBRE LA MISMA.

ATENCIÓN: RECOMENDAMOS LA INSTALACIÓN DE LA BOMBA EN POSICIÓN VERTICAL PARA GARANTIZAR EL CORRECTO FUNCIONAMIENTO.

ATENCIÓN: PRODUCTO PARA EMPLEO PROFESIONAL, PARA GENTE EXPERTA.

ATENCIÓN: SEGUIR LAS INSTRUCCIONES DE SEGURIDAD RELATIVAS AL PRODUCTO DOSIFICADO.

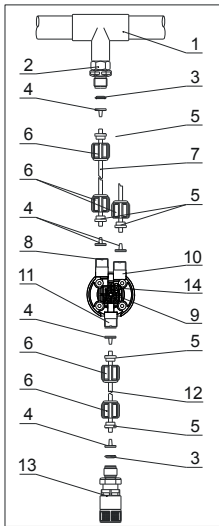
Para una instalación sin problemas manejar, instalar y poner en servicio la bomba con cuidado.

- Δ **H₂SO₄ ÁCIDO SULFÚRICO** Todas las bombas se prueban con agua. Para dosificar productos químicos que pueden reaccionar con el agua, se deben secar todas las partes internas de la instalación hidráulica. Para dicho fin es necesario alimentar la bomba y hacerla funcionar a la máxima frecuencia con la válvula de envío dirigida hacia abajo. Después de unos minutos de trabajo, verificar que ya no salga agua.
- Instalar la bomba en una zona donde la temperatura ambiente no supere los 40°C y la humedad relativa sea inferior al 90%. La bomba tiene un grado de protección IP65. Evitar instalar la bomba directamente expuesta a la luz solar.
- Instalar la bomba de manera que las eventuales intervenciones de inspección o mantenimiento se puedan realizar fácilmente y después fijarla firmemente para prevenir vibraciones excesivas.
- Verificar que la tensión de alimentación de la instalación sea compatible con la indicada en la etiqueta de la bomba.
- Si se está inyectando en tubos bajo presión, antes de poner en marcha la bomba, verificar siempre que la presión de la instalación no supere la presión máxima de trabajo especificada en la etiqueta de la bomba dosificadora.

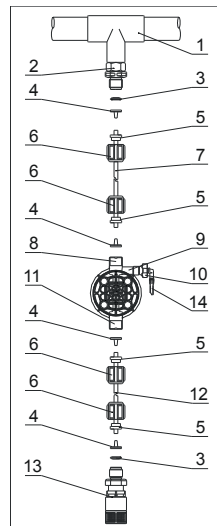
CONEXIONES ELÉCTRICAS

	<p>Entrada A = alimentación</p> <p>Entrada B = nivel</p>	<p>La bomba se debe conectar con una alimentación conforme a lo indicado en la etiqueta que se encuentra en uno de los lados de la bomba, la inobservancia de los límites establecidos puede provocar daños a la misma bomba.</p> <p>La conexión con la línea trifásica 440V se debe realizar exclusivamente entre fase y neutro, no se deben realizar conexiones entre fase y tierra.</p>
--	--	--

CONEXIONES HIDRÁULICAS



- 1 - Punto de inyección
- 2 - Racor de inyección
- 3 - Empaquetadura
- 4 - Porta tubo
- 5 - Sujeta tubo
- 6 - Abrazadera
- 7 - Tubo de envío (rígido)
- 8 - Válvula de envío
- 9 - Cuerpo de bombeo
- 10 - Válvula de purga
- 11 - Válvula de aspiración
- 12 - Tubo de aspiración (flexible)
- 13 - Filtro de fondo
- 14 - Grifo que permite válvula de purga



- 1 - Punto de inyección
- 2 - Racor de inyección
- 3 - Empaquetadura
- 4 - Porta tubo
- 5 - Sujeta tubo
- 6 - Abrazadera
- 7 - Tubo de envío (rígido)
- 8 - Válvula de envío
- 9 - Cuerpo de bombeo
- 10 - Válvula de purga
- 11 - Válvula de aspiración
- 12 - Tubo de aspiración (flexible)
- 13 - Filtro de fondo
- 14 - Grifo que permite válvula de purga

Después de aproximadamente 800 horas de trabajo apretar los pernos del cuerpo de la bomba aplicando un par de fijación de 4 Nm.

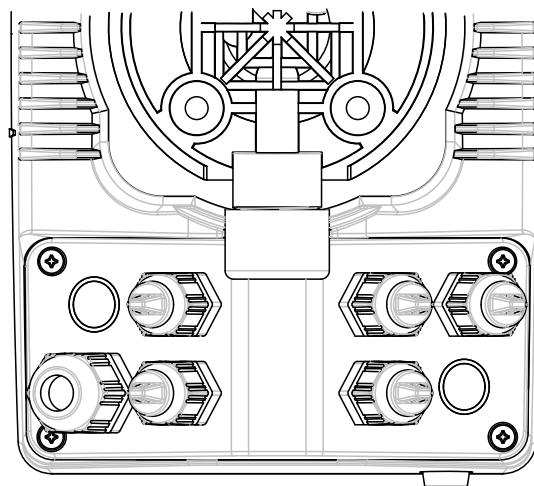
Al realizar las conexiones hidráulicas se deben observar las siguientes instrucciones:

- El **FILTRO DE FONDO** se debe instalar de manera que quede siempre colocado a 5-10 cm del fondo para evitar que eventuales depósitos lo obstruyan y dañen la parte hidráulica de la bomba.
- La instalación con bomba bajo batiente siempre es la mejor y se recomienda para bombas con caudal muy pequeño ya que resuelve los problemas de activación.
- Las bombas se abastecen de serie con tubos de entrada y salida cuyas dimensiones se basan en las características hidráulicas de la bomba. En caso de que fuera necesario utilizar tubos de mayor longitud, es importante utilizar tubos de las mismas dimensiones que los tubos abastecidos con la bomba.
- Para aplicaciones en exteriores, donde el **TUBO DE ENVÍO** puede estar expuesto a los rayos solares, se aconseja el uso de un tubo negro resistente a los rayos ultravioletas.
- Se aconseja colocar el **PUNTO DE INYECCIÓN** más arriba de la bomba o del tanque.
- La **VÁLVULA DE INYECCIÓN**, abastecida con la bomba siempre se debe instalar al final de la línea de envío del flujo de dosificación.

ADVERTENCIA

Riesgo de choque eléctrico - esta bomba se suministra con un conductor a tierra y un enchufe con toma de tierra. Para reducir el riesgo de choque eléctrico, asegúrese de que está conectado sólo a un receptáculo con toma de tierra adecuada o instalar en un circuito protegido por un interruptor de circuito por falla a tierra

PARA USO EXCLUSIVE AL AIRE LIBRE, POR FAVOR RETIRE LA TAPA DE GOMA, VER IMAGEN ABAJO



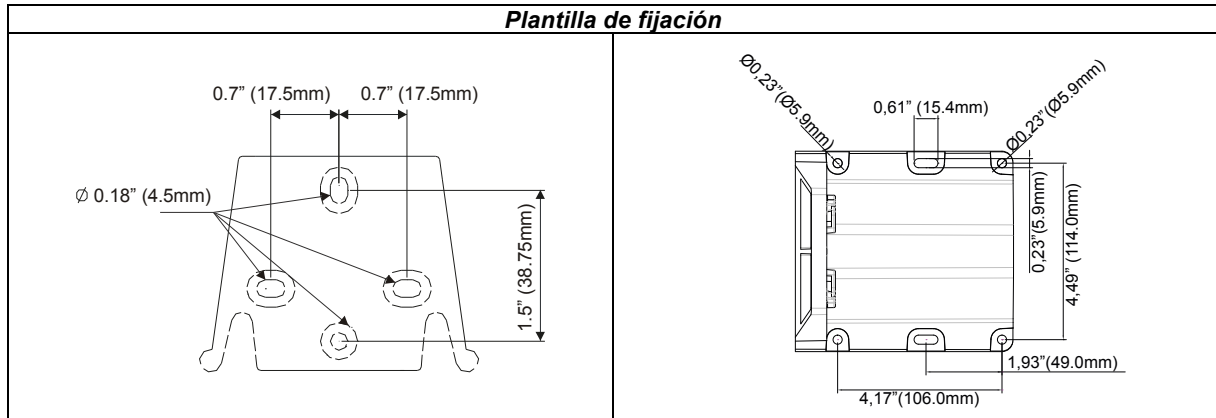
TAPA DE GOMA

PUESTA EN MARCHA

Una vez terminadas todas las operaciones descritas anteriormente se puede poner en marcha la bomba.

Activación

- Poner en marcha la bomba.
- Abrir el racor de activación girando el pomo en el sentido contrario al de las manecillas del reloj y esperar a que salga líquido del tubo conectado con el racor.
- Una vez seguros de que la bomba está perfectamente llena de líquido se puede volver a cerrar el racor y la bomba empieza a dosificar.



Resolución de problemas

Avería	Posibles causas	Solución
La bomba funciona regularmente pero se ha interrumpido la dosificación.	Obstrucción de las válvulas.	Limpiar las válvulas o sustituirlas si no es posible eliminar las incrustaciones.
	La altura de aspiración es excesiva.	Colocar la bomba o el tanque en modo que se reduzca la altura de aspiración (bomba debajo del batiente hidráulico).
	El líquido está demasiado viscoso.	Reducir la altura de aspiración o utilizar una bomba con caudales mayores.
El caudal es insuficiente.	Pérdidas de las válvulas.	Controlar que las abrazaderas estén apretadas correctamente.
	El líquido está demasiado viscoso.	Utilizar una bomba con caudales mayores o reducir la altura de aspiración (bomba debajo del batiente hidráulico).
	Obstrucción parcial de las válvulas.	Limpiar las válvulas o sustituirlas si no es posible eliminar las incrustaciones.
El caudal de la bomba es excesivo o irregular.	Efecto sifón en el envío.	Verificar la instalación de la válvula de inyección, si no fuera suficiente introducir una válvula de contrapresión.
	Tubo de PVC transparente en el envío.	Utilizar el tubo de PE opaco en el envío.
	La bomba no está calibrada.	Controlar el caudal de la bomba relativa a la presión de la instalación.
Rotura de la membrana.	Contrapresión excesiva.	Controlar la presión de la instalación. Controlar si la válvula de inyección está obstruida. Controlar si hay obstrucciones entre las válvulas de envío y el punto de inyección.
	Funcionamiento sin líquido.	Verificar la presencia del filtro (válvula) de fondo. Utilizar una sonda de nivel que detenga la bomba cuando se acaba el producto químico en el tanque.
	La membrana no está fijada correctamente.	Si se ha sustituido la membrana, verificar que haya sido apretada correctamente.
La bomba no se pone en marcha.	La alimentación es insuficiente.	Verificar que los valores que se encuentran en la tarjeta de la bomba correspondan a los de la red eléctrica.

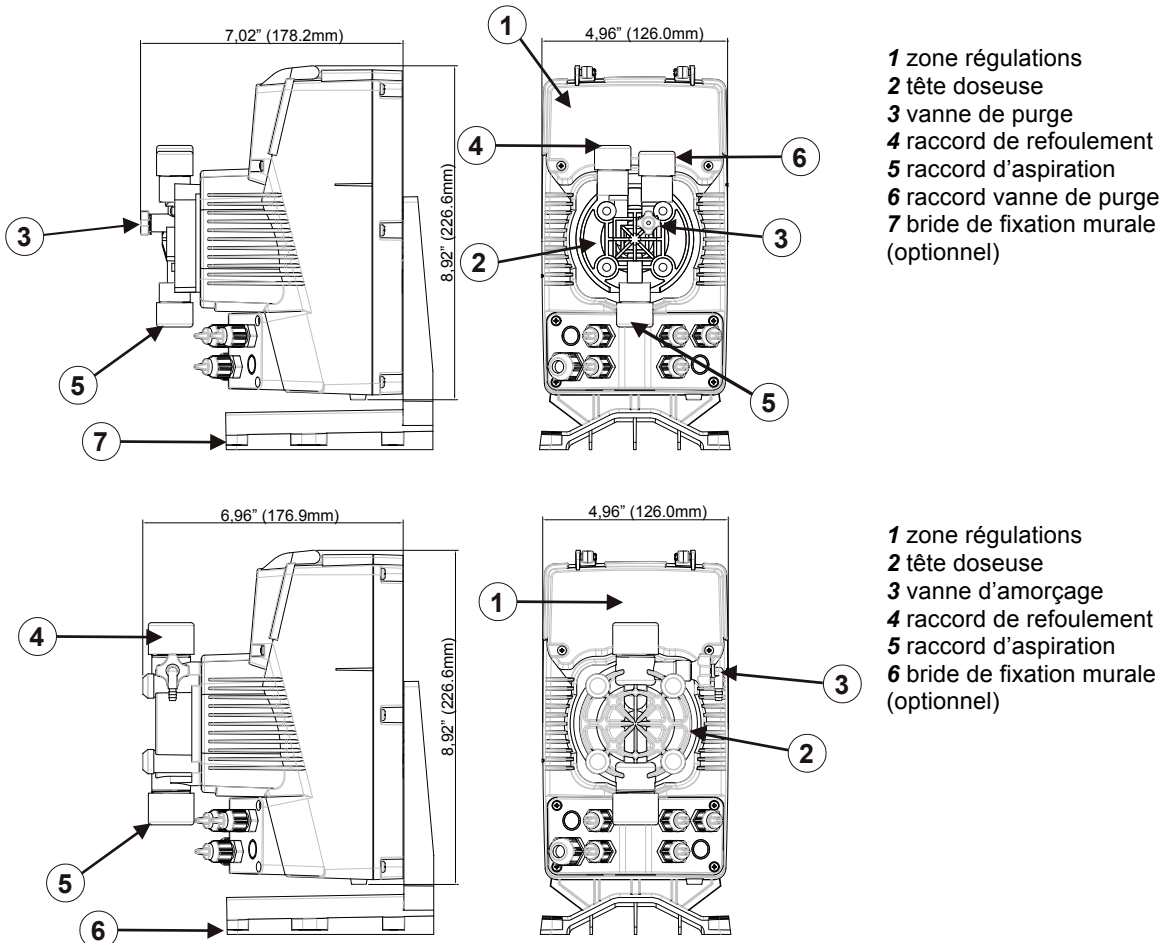
MANUEL D'INSTALLATION et de MISE EN SERVICE DE LA POMPE DOSEUSE SÉRIE Z

Votre pompe appartient à la famille de pompes mentionnées dans le tableau suivant :

PVDF								
Modèle	Pression		Débit				Connexions (Inches)	Injections / min
	PSI	bar	Auto saignement désactivé		Auto saignement habiliter		Int / Ext	
			GPH	L/h	GPH	L/h		
100	174	12	1,05	4	0,80	3	0.17" x 1/4"	160
	145	10	1,32	5	1,05	4		
	116	8	1,58	6	1,32	5		
	29	2	2,11	8	1,85	7		
200	232	16	1,85	7	0,92	3,5	0.17" x 1/4"	300
	145	10	2,64	10	2,11	8		
	72,5	5	3,96	15	3,30	12,5		
	14,5	1	4,75	18	4,22	16		
500	72,5	5	5,28	20			5/16" x 7/16"	300
	58	4	6,60	25				
	29	2	10,0	38				
	1,45	0,1	14,2	54				

INTRODUCTION

La pompe doseuse est constituée d'une partie de commande dans laquelle sont logés l'électronique et l'aimant et une partie hydraulique toujours en contact avec le liquide à doser.



- 1 zone régulations
- 2 tête doseuse
- 3 vanne de purge
- 4 raccord de refoulement
- 5 raccord d'aspiration
- 6 raccord vanne de purge
- 7 bride de fixation murale (optionnel)

- 1 zone régulations
- 2 tête doseuse
- 3 vanne d'amorçage
- 4 raccord de refoulement
- 5 raccord d'aspiration
- 6 bride de fixation murale (optionnel)

Les parties en contact avec le liquide ont été choisies pour garantir une compatibilité parfaite avec la plupart des produits chimiques normalement utilisés. Compte tenu de la variété de produits chimiques existant sur le marché, il est conseillé de vérifier la compatibilité chimique entre le produit dosé et les matériaux en contact.

MATÉRIAUX COMPOSANT LA TÊTE DE LA POMPE (STANDARD)

CORPS : PVDF
 VANNES : PVDF
 BILLES DE CLAPET : CERAMIQUE
 MEMBRANE : PTFE

Les pompes sont fournies avec les accessoires indispensables aux fins d'une installation correcte, dans l'emballage vous trouverez :

Filtre d'aspiration, clapet d'injection, tube transparent pour l'aspiration, tube transparent pour le raccordement de la valve de purge pour l'amorçage manuel, tube opaque pour le raccordement de la sortie de la pompe au point d'injection, chevilles pour la fixation de la pompe, étrier pour le montage mural, connecteur fils sondes de niveau.

PRÉCAUTIONS

LISEZ LES PRÉCAUTIONS SUIVANTES AVANT DE PROCÉDER À L'INSTALLATION OU À L'ENTRETIEN DE LA POMPE

ATTENTION: NOUS RECOMMANDONS L'INSTALLATION DE LA POMPE EN POSITION VERTICALE AFIN D'ASSURER LE BON FONCTIONNEMENT DE CETTE DERNIÈRE.

ATTENTION: PRODUIT DESTINÉ A L'UTILISATION EXCLUSIVEMENT PROFESSIONNELLE, DE LA PART DE PERSONNEL QUALIFIÉ.

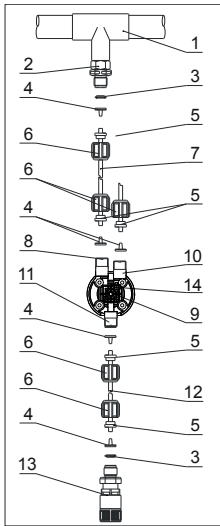
ATTENTION: SUIVRE LES PROCEDURES DE SECURITE RELATIVES AU PRODUIT DOSE

- **H₂SO₄ ACIDE SULFURIQUE** Toutes les pompes sont testées avec de l'eau. Pour doser des produits chimiques pouvant réagir avec de l'eau, laissez sécher toutes les parties internes du système hydraulique.
- Installez la pompe dans une zone où la température ambiante ne dépasse pas 40°C et où l'humidité relative est inférieure à 90%. La pompe a un degré de protection IP65. Evitez d'installer la pompe directement exposée aux rayons du soleil.
- Installez la pompe de façon à ce que des interventions de contrôle et d'entretien éventuelles soient facilitées puis fixez solidement la pompe pour prévenir toutes vibrations excessives.
- Vérifiez que la tension d'alimentation disponible sur l'installation est compatible avec les valeurs figurant sur l'étiquette de la pompe. Vérifiez toujours avant de faire démarrer la pompe que la pression sur l'installation ne dépasse pas la pression maximale de service indiquée sur l'étiquette de la pompe doseuse.

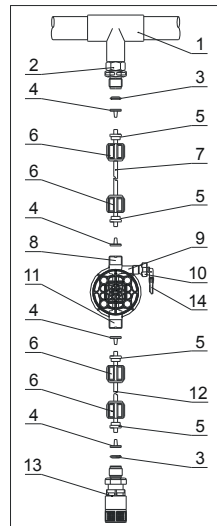
CONNEXIONS ELECTRIQUES

	<p>Entrée A = alimentation</p> <p>Entrée B = Niveau</p>	<p>La pompe doit être connectée à une alimentation conforme aux valeurs figurant sur l'étiquette placée sur le côté de la pompe, le non-respect des limites imposées peut endommager la pompe.</p> <p>La connexion avec la ligne triphasée 440V doit être faite exclusivement entre la phase et le neutre ; aucune connexion ne doit être réalisée entre la phase et la terre.</p>
--	---	--

BRANCHEMENTS HYDRAULIQUES



- 1 – point d'injection
- 2 – clapet d'injection
- 3 – joint d'étanchéité
- 4 – porte-tube
- 5 – presse-tube
- 6 – bague
- 7 – tube refoulement (rigide)
- 8 – valve de refoulement
- 9 – tête doseuse
- 10 – valve de purge
- 11 – valve d'aspiration
- 12 – tube d'aspiration (souple)
- 13 – filtre d'aspiration
- 14 – robinet permettant valve



- 1 – point d'injection
- 2 – clapet d'injection
- 3 – joint d'étanchéité
- 4 – porte-tube
- 5 – presse-tube
- 6 – bague
- 7 – tube refoulement (rigide)
- 8 – valve de refoulement
- 9 – tête doseuse
- 10 – valve de purge
- 11 – valve d'aspiration
- 12 – tube d'aspiration (souple)
- 13 – filtre d'aspiration
- 14 – robinet permettant valve

Après environ 800 heures de travail, serrer les boulons de la tête doseuse en appliquant un couple de serrage de 4 nm.

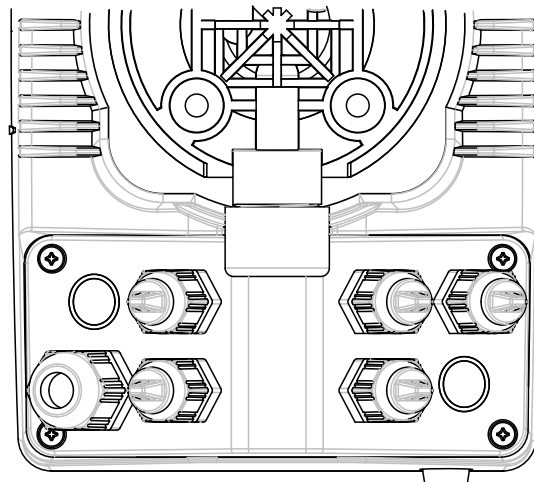
Pour réaliser les branchements hydrauliques respectez les instructions suivantes :

- Le **FILTRE D'ASPIRATION** doit être installé de façon à ce qu'il soit toujours positionné à 5-10 cm du fond pour éviter que tous dépôts éventuels ne le bouchent et n'endommagent la partie hydraulique de la pompe ;
- L'installation avec la pompe sous charge d'eau est toujours la meilleure et elle est recommandée pour des pompes avec des débits très réduits car elle résout tous les problèmes d'amorçage.
- Les pompes sont fournies de série avec tous les tubes d'entrée et de sortie dimensionnés suivant les caractéristiques hydrauliques de la pompe, au cas où il serait nécessaire d'utiliser des tubes d'une longueur supérieure, il est important d'utiliser des tubes ayant les mêmes dimensions que ceux fournis avec la pompe.
- Pour des applications à l'extérieur où le **TUBE DE REFOULEMENT** peut être exposé aux rayons du soleil, il est conseillé d'utiliser un tube noir résistant aux rayons ultraviolets ;
- Il est conseillé de positionner le **POINT D'INJECTION** plus haut par rapport à la pompe ou au réservoir ;
- La **VALVE D'INJECTION**, fournie avec la pompe, doit toujours être installée à la fin de la ligne de refoulement du flux de dosage.

ADVERTENCIA

Riesgo de choque eléctrico - esta bomba se suministra con un conductor a tierra y un enchufe con toma de tierra. Para reducir el riesgo de choque eléctrico, asegúrese de que está conectado sólo a un receptáculo con toma de tierra adecuada o instalar en un circuito protegido por un interruptor de circuito por falla a tierra

PARA USO EXCLUSIVE AL AIRE LIBRE, POR FAVOR RETIRE LA TAPA DE GOMA, VER IMAGEN ABAJO



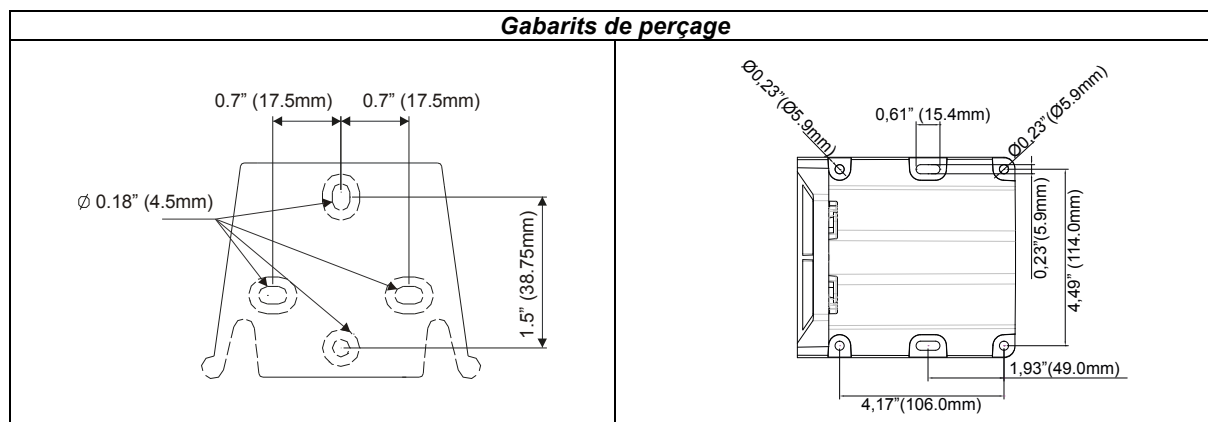
TAPA DE GOMA

DEMARRAGE

Dès que toutes les opérations décrites auparavant ont été complétées, la pompe est prête à démarrer.

Amorçage

- Faire démarrer la pompe
- Ouvrir le raccord d'amorçage en tournant le pommeau dans le sens inverse des aiguilles d'une montre et attendre que le liquide sorte du tube raccordé.
- Dès que vous êtes certains que la pompe est totalement pleine de liquide, fermez le raccord et la pompe commence à doser.



Recherche des pannes

Panne	Cause possible	Solution
La pompe fonctionne régulièrement mais le dosage s'est interrompu	Obstruction des valves	Nettoyer les valves ou les remplacer s'il n'est pas possible d'éliminer les incrustations.
	Hauteur d'aspiration excessive	Positionner la pompe ou le réservoir de façon à réduire la hauteur d'aspiration (pompe sous charge d'eau hydraulique)
	Liquide trop visqueux	Réduire la hauteur d'aspiration ou utiliser une pompe avec des débits supérieurs.
Débit insuffisant	Pertes des valves	Contrôler le serrage correct des bagues
	Liquide trop visqueux	Utiliser une pompe avec des débits supérieurs ou réduire la hauteur d'aspiration (pompe sous charge d'eau hydraulique)
	Obstruction partielle des valves	Nettoyer les valves ou les remplacer s'il n'est pas possible d'éliminer les incrustations.
Débit de la pompe excessif ou irrégulier	Effet siphon sur le refoulement	Vérifier l'installation de la valve d'injection, si cela ne suffit pas, introduire une valve de contre-pression
	Tube PVC transparent sur le refoulement	Utiliser le tube en PE opaque sur le refoulement
	Pompe hors calibre	Contrôler le débit de la pompe relative à la pression de l'installation
Rupture de la membrane	Contre-pression excessive	Contrôler la pression de l'installation. Vérifier si la vanne d'injection est obstruée. Vérifier s'il y a des obstacles entre les valves de refoulement et le point d'injection.
	Fonctionnement sans liquide	Vérifier la présence du filtre (valve) d'aspiration. Utiliser une sonde de niveau qui bloque la pompe lorsque le produit chimique est terminé dans le réservoir.
	Membrane non fixée correctement	Si la membrane a été remplacée, vérifier le serrage correct de cette dernière.
La pompe ne s'allume pas	Alimentation insuffisante	Vérifier si les valeurs de la plaque de la pompe correspondent à celles du réseau électrique.

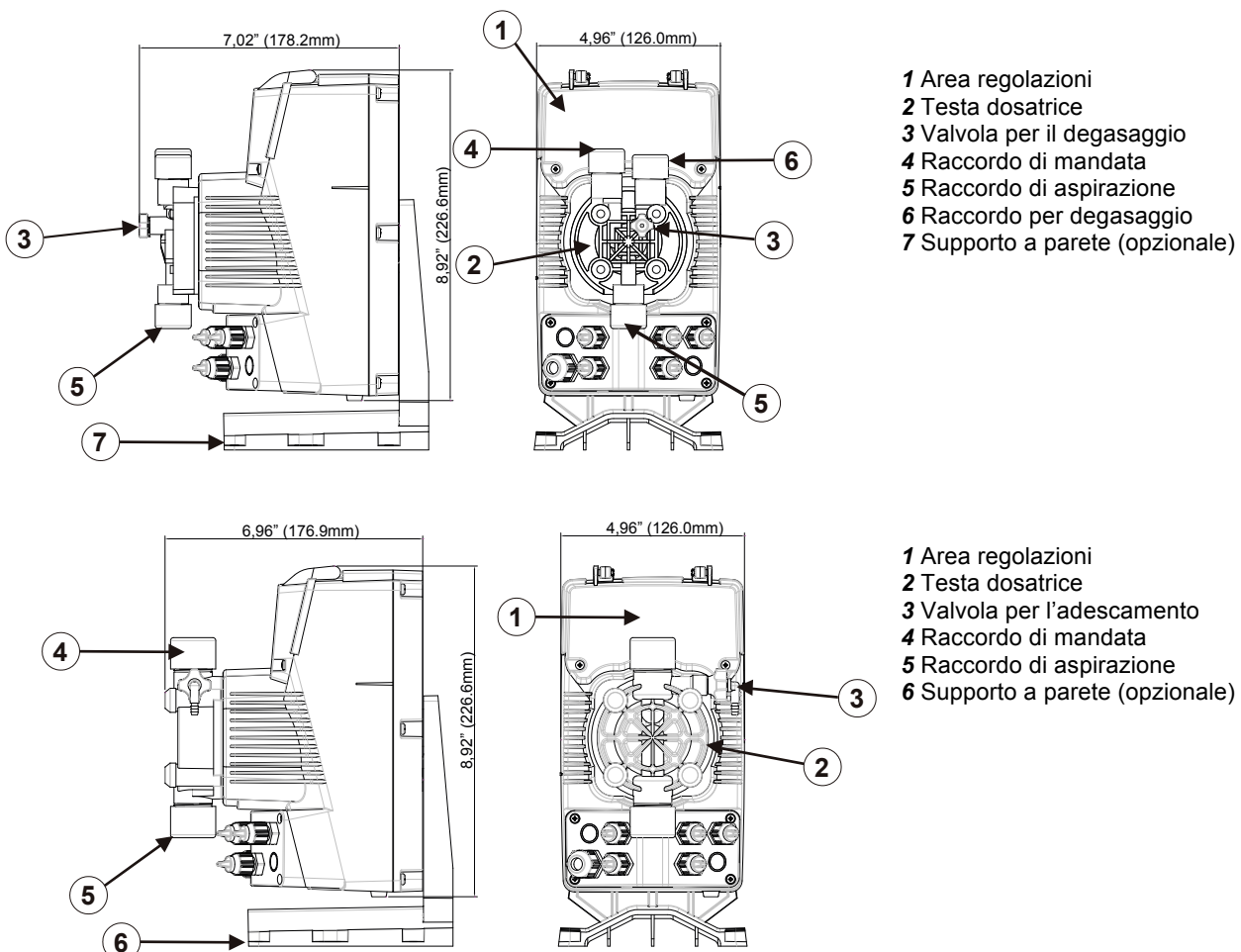
MANUALE INSTALLAZIONE e MESSA IN SERVIZIO PER POMPA DOSATRICE SERIE Z

La Vostra pompa appartiene alla famiglia di pompe elencata nella seguente tabella:

PVDF								
Modello	Pressione		Portata				Conessioni (Inches)	Colpi / min
	PSI	bar	Autodegasaggio disattivo		Autodegasaggio attivo			
			GPH	L/h	GPH	L/h		
100	174	12	1,05	4	0,80	3	0.17" x 1/4"	160
	145	10	1,32	5	1,05	4		
	116	8	1,58	6	1,32	5		
	29	2	2,11	8	1,85	7		
200	232	16	1,85	7	0,92	3,5	0.17" x 1/4"	300
	145	10	2,64	10	2,11	8		
	72,5	5	3,96	15	3,30	12,5		
	14,5	1	4,75	18	4,22	16		
500	72,5	5	5,28	20			5/16" x 7/16"	300
	58	4	6,60	25				
	29	2	10,0	38				
	1,45	0,1	14,2	54				

INTRODUZIONE

La pompa dosatrice è composta di una parte di comando che alloggia l'elettronica ed il magnete ed una parte idraulica sempre a contatto con il liquido da dosare.



Consigliamo una verifica della compatibilità chimica tra il prodotto dosato ed i materiali a contatto.

MATERIALI CHE COMPONGONO LA TESTA DELLA POMPA

CORPO POMPA: PVDF

VALVOLE: PVDF

SFERE: CERAMICA

MEMBRANA: PTFE

Imballo:

Filtro di fondo, raccordo iniezione, tubo trasparente per l'aspirazione, tubo trasparente per il collegamento della valvola di spurgo per l'adescamento manuale, tubo opaco per il collegamento dell'uscita della pompa al punto di iniezione, tasselli per il fissaggio della pompa, staffa per il montaggio a parete, connettore file sonda di livello, manuale istruzioni.

PRECAUZIONI

PRIMA DI PROCEDERE ALL'INSTALLAZIONE O MANUTENZIONE DELLA POMPA

ATTENZIONE: RACCOMANDIAMO L'INSTALLAZIONE DELLA POMPA IN POSIZIONE VERTICALE PER GARANTIRE IL CORRETTO FUNZIONAMENTO.

ATTENZIONE: PRODOTTO DESTINATO ESCLUSIVAMENTE AD USO PROFESSIONALE, DA PERSONALE QUALIFICATO.

ATTENZIONE: SCOLLEGARE SEMPRE L'ALIMENTAZIONE E SEGUIRE LE PROCEDURE DI SICUREZZA RELATIVE AL PRODOTTO DOSATO

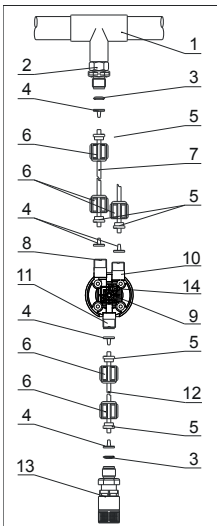
ATTENZIONE: RACCOMANDIAMO L'INSTALLAZIONE DELLA POMPA IN POSIZIONE VERTICALE PER GARANTIRE IL CORRETTO FUNZIONAMENTO.

- **H₂SO₄ ACIDO SOLFORICO** Prima di dosare prodotti chimici che possono reagire con l'acqua occorre asciugare tutte le parti interne dell'idraulica.
- Temperatura ambiente inferiore a 40°C. Umidità relativa inferiore a 90%. Grado di protezione IP65. Evitare d'installare la pompa direttamente esposta ai raggi del sole.
- Fissare saldamente la pompa per prevenire vibrazioni eccessive.
- La tensione di alimentazione e la pressione sull'impianto devono essere compatibili con quanto riportato sull'etichetta della pompa.

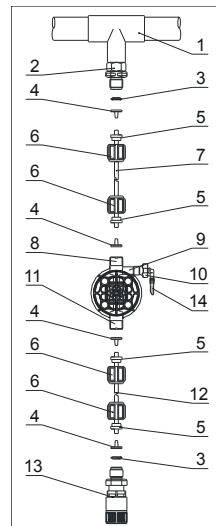
COLLEGAMENTI ELETTRICI

	<p>Ingresso A = alimentazione</p> <p>Ingresso B = Livello</p>	<p>È preferibile evitare che la pompa abbia una sorgente di alimentazione comune con apparecchiature elettriche che generano alte tensioni.</p> <p>Il collegamento con la linea trifase 440V va fatto esclusivamente tra fase e neutro, non vanno realizzati collegamenti tra fase e terra.</p>
--	---	---

COLLEGAMENTI IDRAULICI



- 1 - punto d'iniezione
- 2 - raccordo iniezione
- 3 - tenuta
- 4 - porta tubo
- 5 - pressa tubo
- 6 - ghiera
- 7 - tubo mandata (rigido)
- 8 - valvola di mandata
- 9 - corpo pompante
- 10 - valvola di degasaggio
- 11 - valvola di aspirazione
- 12 - tubo di aspirazione (morbido)
- 13 - filtro di fondo
- 14 - rubinetto valvola di degasaggio



- 1 - punto d'iniezione
- 2 - raccordo iniezione
- 3 - tenuta
- 4 - porta tubo
- 5 - pressa tubo
- 6 - ghiera
- 7 - tubo mandata (rigido)
- 8 - valvola di mandata
- 9 - corpo pompante
- 10 - valvola di degasaggio
- 11 - valvola di aspirazione
- 12 - tubo di aspirazione (morbido)
- 13 - filtro di fondo
- 14 - rubinetto valvola di degasaggio

Dopo circa 800 ore di lavoro stringere i bulloni del corpo pompa, applicando una coppia di serraggio di 4 Nm.

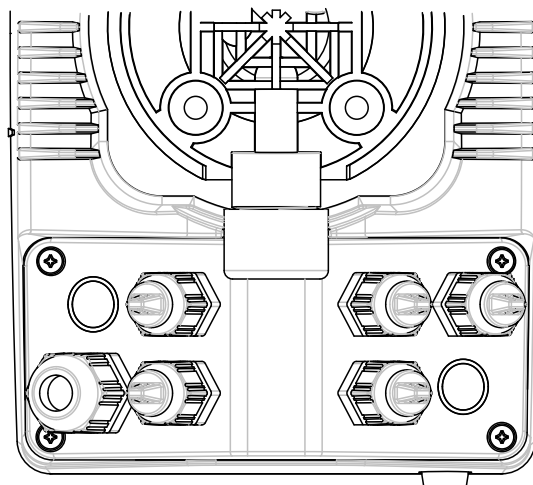
Nell'eseguire i collegamenti idraulici occorre osservare le seguenti istruzioni:

- Installare il **FILTRO DI FONDO** a circa 5-10cm dal fondo in modo da evitare che eventuali depositi;
- L'installazione con pompa sottobattente è raccomandata per pompe con portata molto piccola. In particolare quando si dosano prodotti che sviluppino gas (es: ipoclorito di sodio, idrazina, perossido di idrogeno,...).
- Tubi di lunghezza maggiore rispetto a quelli del kit installazione è importante che siano delle stesse dimensioni di quelli forniti con la pompa. Se il **TUBO DI MANDATA** è esposto ai raggi solari si consiglia l'uso di un tubo nero resistenti ai raggi ultravioletti;
- Il **PUNTO DI INIEZIONE** è consigliabile sia posizionato più in alto della pompa o del serbatoio;
- La **VALVOLA DI INIEZIONE**, fornita con la pompa, deve esser sempre installata al termine della linea di mandata del flusso di dosaggio.

ATTENZIONE!

Rischio di scossa elettrica - questa pompa viene fornita provvista di un conduttore di messa a terra e di una spina di collegamento con messa a terra. Per ridurre il rischio di scosse elettriche, accertarsi che la pompa sia collegata solo a una presa con adeguata messa a terra oppure installarla su un circuito protetto da un interruttore per guasto a terra.

UTILIZZARE ESCLUSIVAMENTE ALL'APERTO. VI PREGHIAMO DI RIMUOVERE IL CAPPuccio IN GOMMA, VEDI LA FOTO QUI SOTTO



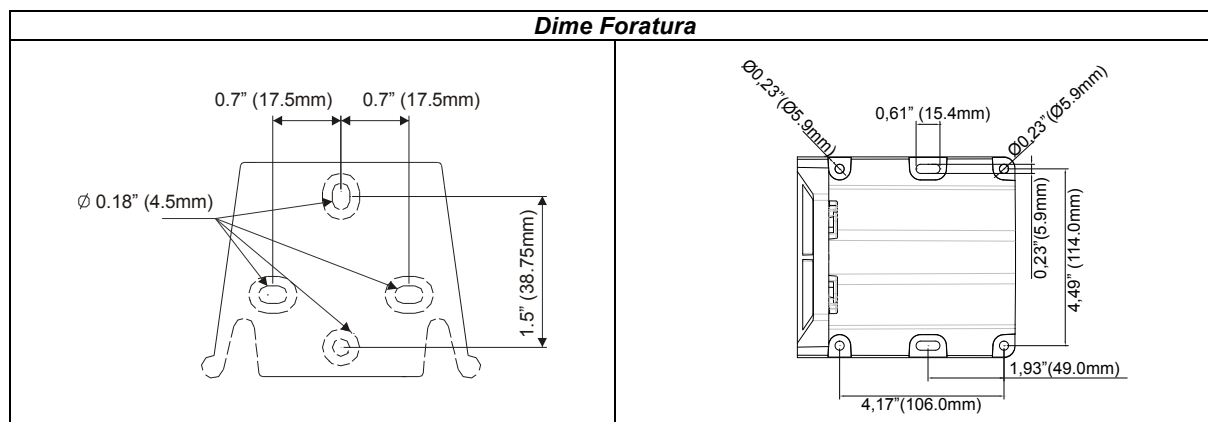
CAPPUCCIO IN GOMMA

AVVIO

Una volta verificate tutte le operazioni descritte in precedenza si è pronti per avviare la pompa.

Adescamento

- Avviare la pompa
- Aprire il raccordo di adescamento ruotando il pomello in senso antiorario ed attendere che fuoriesca del liquido dal tubo ad esso collegato.
- Una volta certi che la pompa è perfettamente piena di liquido si può richiudere il raccordo e la pompa inizia a dosare.



Risoluzione problemi

Guasto	Possibile causa	Soluzione
La pompa funziona regolarmente ma il dosaggio si è interrotto	Ostruzione delle valvole	Pulire le valvole o sostituirle se non possibile rimuovere le incrostazioni
	Altezza di aspirazione eccessiva	Posizionare la pompa o il serbatoio in modo da ridurre l'altezza d'aspirazione (pompa sotto battente idraulico)
	Liquido troppo viscoso	Ridurre l'altezza d'aspirazione oppure utilizzare una pompa con portate maggiori
Portata insufficiente	Perdite dalle valvole	Controllare il corretto serraggio delle ghiera
	Liquido troppo viscoso	Utilizzare una pompa con portate maggiori oppure ridurre l'altezza d'aspirazione (pompa sotto battente idraulico)
	Parziale ostruzione delle valvole	Pulire le valvole o sostituirle se non possibile rimuovere le incrostazioni
Portata della pompa eccessiva o irregolare	Effetto sifone sulla mandata	Verificare l'installazione della valvola d'iniezione, se non sufficiente inserire una valvola di contropressione.
	Tubo PVC trasparente sulla mandata	Utilizzare il tubo in PE opaco sulla mandata
	Pompa fuori calibrazione	Controllare la portata della pompa relativa alla pressione dell'impianto.
Rottura della membrana	Contropressione eccessiva	Controllare la pressione dell'impianto. Verificare se la valvola d'iniezione è ostruita. Verificare se ci sono ostruzioni tra le valvole di mandata e il punto d'iniezione.
	Funzionamento senza liquido	Verificare la presenza del filtro (valvola) di fondo. Utilizzare una sonda di livello che blocchi la pompa quando finisce il prodotto chimico nel serbatoio
	Membrana non fissata correttamente	Se la membrana è stata sostituita verificare il corretto serraggio della stessa.
La pompa non si accende	Alimentazione insufficiente	Verificare se i valori di targa della pompa corrispondono a quelli della rete elettrica.