

คู่มือการใช้งาน

ไฟระวายน้ำชนิด LED แบบสวมท่อ



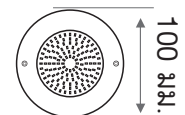
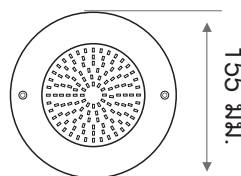
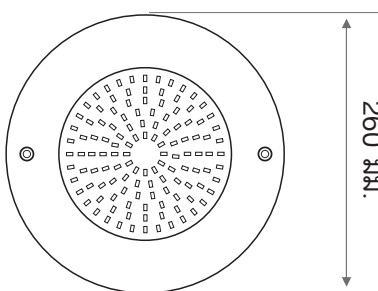
โปรดอ่านคู่มือการใช้งานฉบับนี้โดยละเอียดและเก็บไว้สำหรับการอ้างอิงในภายหลัง



คำเตือนเพื่อความปลอดภัย

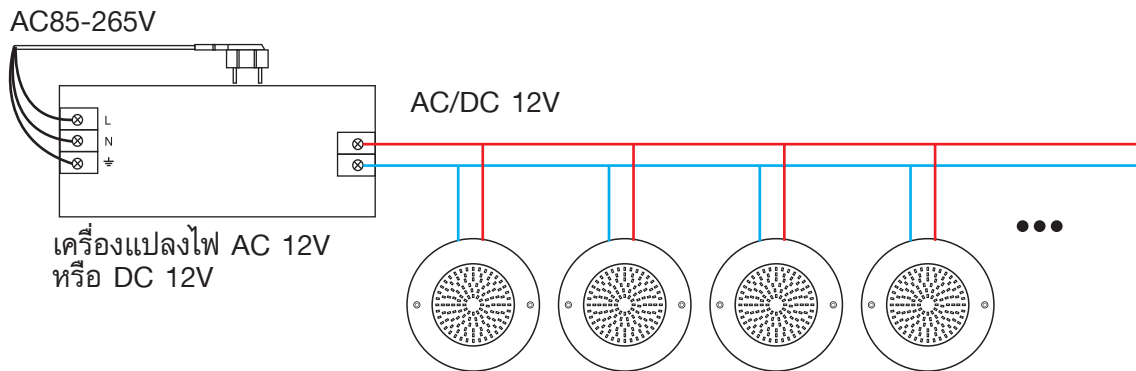
- ในการติดตั้งหรือซ่อมบำรุงผลิตภัณฑ์นี้จะต้องใช้บริการช่างไฟฟ้าที่มีใบอนุญาตหรือใบรับรองหรือช่างที่มีคุณสมบัติเหมาะสมเท่านั้น
- จะต้องติดตั้งตามข้อกำหนดที่เป็นไปตามมาตรฐานรัฐบาลหรือหน่วยงานท้องถิ่นของท่าน
- ห้ามใช้งานอุปกรณ์นี้ขณะที่มือและเท้าเปียก
- ไฟชนิดนี้ได้รับการออกแบบมาเพื่อใช้เมื่ออยู่ในน้ำเท่านั้น
- ห้ามเปิดไฟชนิดนี้นานกว่า 30 นาทีหากหลอดไฟไม่ได้อยู่ในน้ำ
- ไฟทุกดวงจะต้องถูกตัดการเชื่อมต่อจากแหล่งไฟฟ้าหลักก่อนทำกิจกรรมซ่อมบำรุงใด ๆ
- ความลึกที่อนุญาตให้ติดตั้งหลอดไฟชนิดนี้อยู่ในช่วง: 1 - 10 เมตรเท่านั้น
- อุณหภูมิที่ใช้กับหลอดไฟชนิดนี้อยู่ในช่วง: -20 - 35 องศาเซลเซียส

ส่วนที่ 1 การตั้งค่าต่าง ๆ

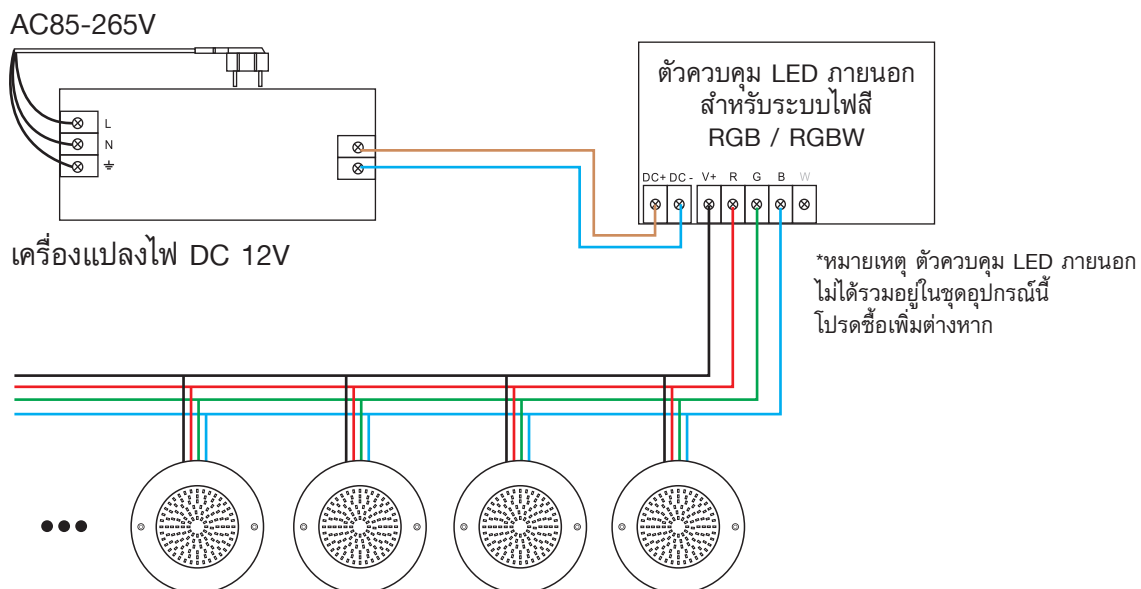


ส่วนที่ 2 แผนภาพการเดินสายไฟ

▼ สำหรับไฟสีเดียว (วอร์มไวท์ / คูลไวท์ / แดง / น้ำเงิน / เขียว)



▼ สำหรับสี RGB



*หมายเหตุ เครื่องแปลงไฟไม่ได้รวมอยู่ในชุดอุปกรณ์นี้

ส่วนที่ 3 การติดตั้ง

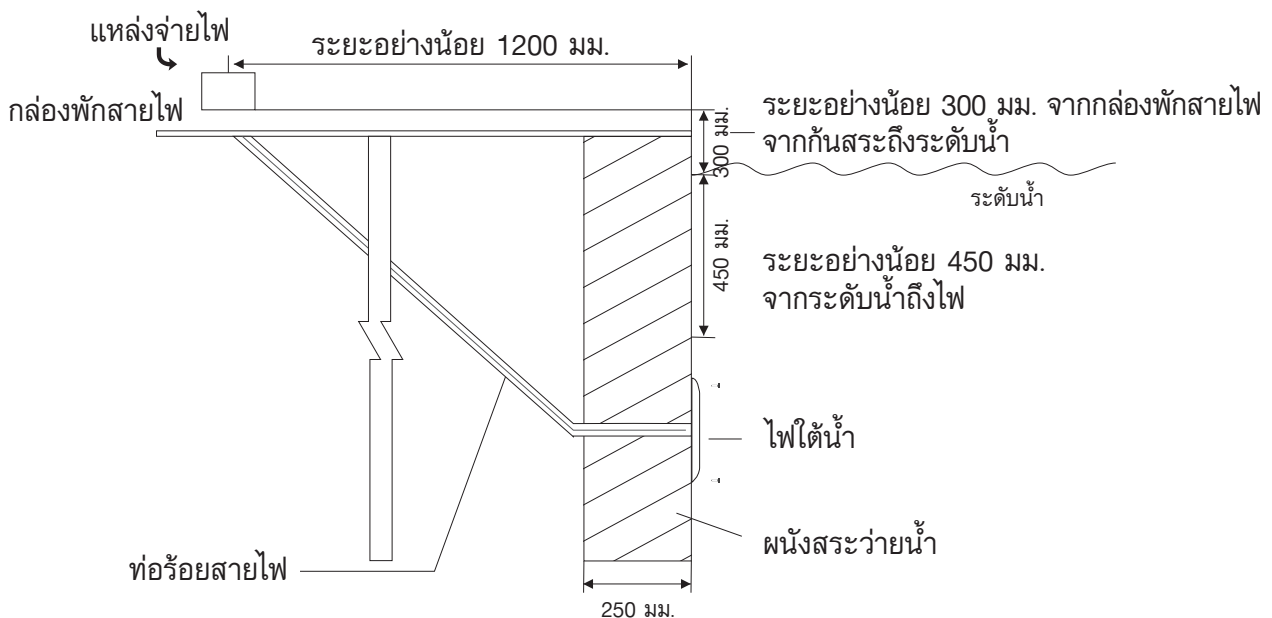
3.1 การเตรียมติดตั้ง

- ก. ต้องแน่ใจว่าสระว่ายน้ำและระบบไฟฟ้าเป็นไปตามข้อกำหนดของกฎหมายและกฎระเบียบระดับชาติและระดับท้องถิ่น
- ข. ไฟชนิดนี้สามารถติดตั้งในสระคอนกรีตได้
- ค. ใช้สกรูที่ทำจากสแตนเลสสตีลคุณภาพดีหรือสกรูที่ส่งมาให้พร้อมกับชุดหลอดไฟนี้เท่านั้น
- ง. ไฟชนิดนี้จะต้องใช้งานหรือเปิดเฉพาะเมื่ออยู่ในน้ำเท่านั้น ห้ามเปิดไฟหากหลอดไฟไม่ได้อยู่ในน้ำ

3.2 ข้อควรระวังในการติดตั้ง

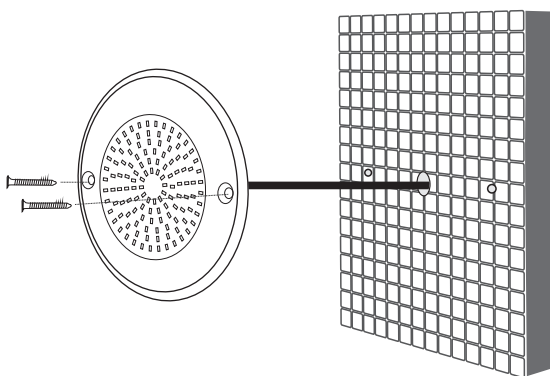
- ก. ต้องติดตั้งที่เขวอนบริเวณขอบสระแนวตั้ง
- ข. ส่วนบนสุดของหลอดไฟจะต้องอยู่ใต้ผิวน้ำปกตอย่างน้อย 450 มม.
- ค. เพื่อระยะไว้อย่างน้อย 150 มิลลิเมตรสำหรับการม้วนสายไฟสำรองเพื่อความสะดวกในการเปลี่ยน
- ง. กล่องพักสายไฟ (junction box) หรือตัวแปลงไฟแรงดันต่ำ 12 โวลต์ จะต้องอยู่เหนือผิวน้ำอย่างน้อย 300 มม. เหนือพื้นดินอย่างน้อย 200 มม. และ ห่างจากขอบสระอย่างน้อย 1200 มม.
- จ. เพื่อให้ไฟทำงานได้เหมือนกัน ต้องแน่ใจว่าไฟทุกดวงได้รับการติดตั้งอย่างถูกต้องตามรุ่นสินค้าและคุณสมบัติกับอุปกรณ์ที่ถูกเปลี่ยน

▼ แบบแปลนการติดตั้ง

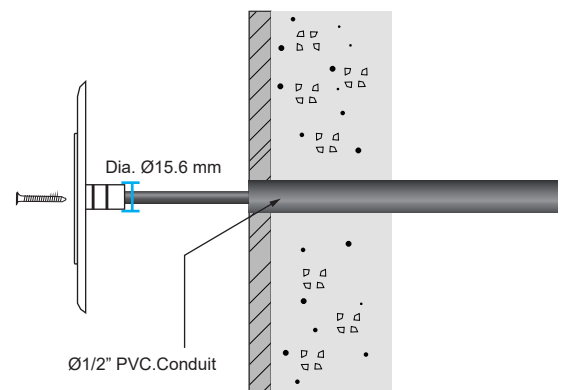


3.3 วิธีติดตั้ง

วิธีติดตั้งวิธีที่ 1 ▼

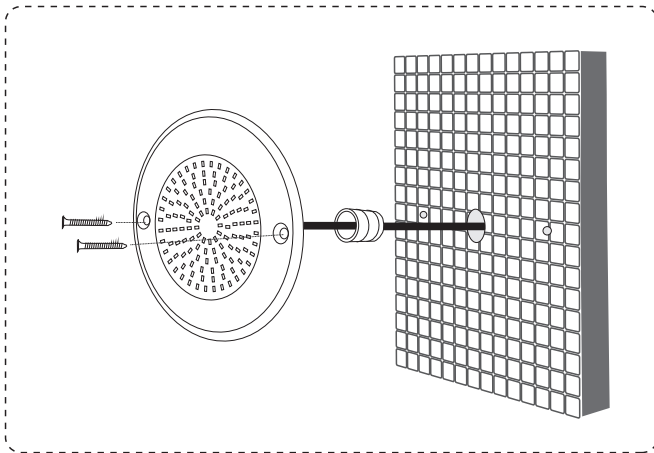


ภาพประกอบแบบ 3 มิติ

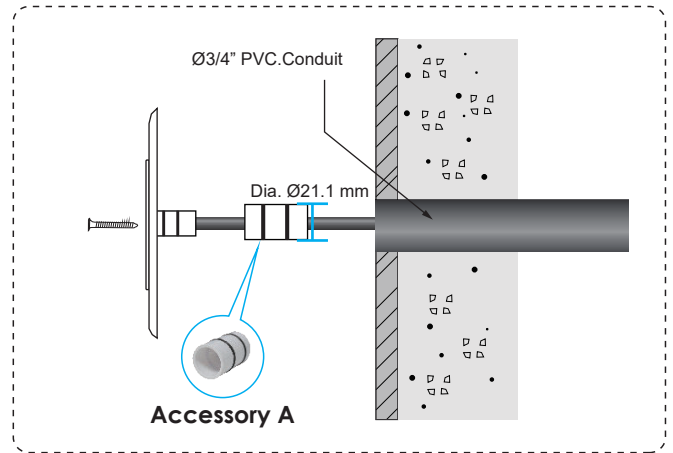


ภาพประกอบแบบ 2 มิติ

วิธีติดตั้งวิธีที่ 2 ▼



ภาพประกอบแบบ 3 มิติ



ภาพประกอบแบบ 2 มิติ

* โปรดตรวจสอบว่าชุดสินค้าที่คุณซื้อนั้นมีอุปกรณ์เสริม (Accessory A) หรือไม่

ส่วนที่ 4 การซ่อมบำรุงและการเปลี่ยนอุปกรณ์ใหม่

- ก. หลอดไฟชนิดนี้ไม่จำเป็นต้องมีการซ่อมบำรุง อุปกรณ์นี้ได้รับการออกแบบมาสำหรับใช้งานครั้งเดียว ซึ่งหมายความว่าจำเป็นต้องเปลี่ยนอุปกรณ์ใหม่เมื่อหลอดไฟชำรุดเสียหาย ไม่สามารถซ่อมแซมได้
- ข. ก่อนทำกิจกรรมซ่อมบำรุงหรือเปลี่ยนอุปกรณ์ใด ๆ จะต้องสับเบรกเกอร์เพื่อตัดวงจรไฟฟ้าเสียก่อน ต้องตรวจให้แน่ใจว่าไม่มีแรงดันไฟฟ้าส่งไปยังหลอดไฟ

ในการเปลี่ยนหลอดไฟ ให้ถอดชุดหลอดไฟออกจากที่แขวน ต้องแน่ใจว่าหลอดไฟใหม่ใช้สวิตช์ชนิดเดียวกัน

ส่วนที่ 5 การรับประกันสินค้า

- ผู้ผลิตรับประกันหลอดไฟ LED ชนิดใช้ได้น้ำเรื่องความเสียหายทางวัสดุและคุณภาพงานช่างเป็นระยะเวลา 2 ปี* นับจากวันที่ซื้อ

* หมายเหตุ

รายการ	ระยะเวลาการรับประกัน
LED Panels	2 years
DC Driver	2 years
Wifi controller	2 years

- การรับประกันนี้ใช้ได้จำกัดแค่ผู้ซื้อรายย่อยคนแรก ไม่สามารถโอนสิทธิ์ และไม่สามารถใช้ร่วมกับสินค้าที่ถูกเคลื่อนย้ายออกจากสถานที่ติดตั้งในครั้งแรก การรับประกันนี้ไม่รวมถึงความขัดข้องหรือการทำงานที่ผิดพลาดอันเกิดจากการติดตั้งและ/หรือการใช้งานที่ไม่เหมาะสม
- ผู้ผลิตไม่ต้องรับผิดชอบในกรณีใด ๆ สำหรับการประกอบชิ้นส่วน การติดตั้ง หรือการใช้งานครั้งแรกของอุปกรณ์ไฟฟ้าใด ๆ ซึ่งได้เสียบเข้าไปหรือใช้งานในสถานที่อื่น ๆ นอกเหนือจากในสถานที่ของอุปกรณ์เหล่านั้น
- ความรับผิดชอบของผู้ผลิตจะต้องไม่เกินกว่าการซ่อมแซมหรือการเปลี่ยนชิ้นส่วนที่เสียหาย ผู้ผลิตขอสงวนสิทธิ์ในการรับผิดชอบต่อค่าเสียหายโดยตรง ค่าเสียหายอันเนื่องมาจากการผิดพลาดสัญญา หรือค่าเสียหายต่อเนื่อง