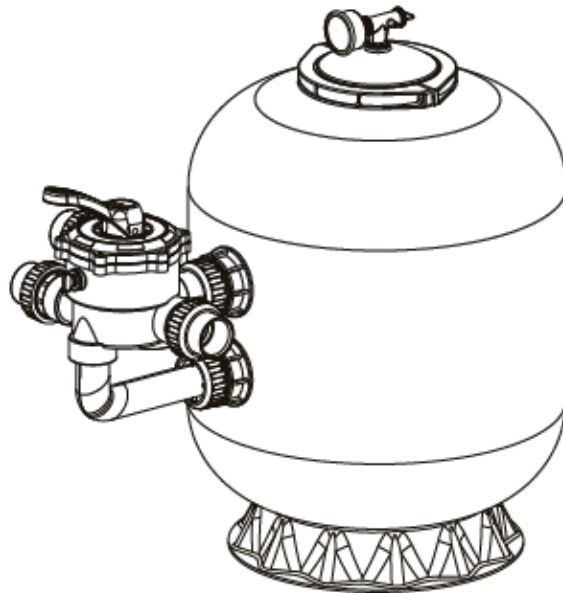


คู่มือการใช้งาน

ถังกรองทรายแบบ SIDE MOUNT



[P-CG450 / P-DG500 / P-DG650 / P-DG700]

1. ฟังก์ชัน

ถังกรองพลาสติกใช้เทคโนโลยีในการผลิตล่าสุดในการผลิต และแม่พิมพ์ที่มีความเหนียว ทนกับสภาพแวดล้อมวัสดุพลาสติก ตัวกรองเหล่านี้ป้องกันการกัดกร่อนใช้งานง่ายและมีอายุการใช้งานยาวนานขึ้น

ถังกรองใช้ทรายกรองพิเศษเพื่อขจัดสิ่งสกปรกออกจากน้ำในสระ ทรายกรองที่ถูกบรรจุลงในถังกรองและทำหน้าที่เป็นสารกรองในการขจัดสิ่งสกปรก เมื่อปรับมัลติพอร์ตวาล์วอยู่ในตำแหน่ง FILTER น้ำในสระซึ่งมีอนุภาคสิ่งสกปรกแขวนลอยอยู่จะถูกสูบผ่านระบบท่อและมัลติพอร์ตวาล์วจากด้านบนถังกรองโดยอัตโนมัติ เมื่อน้ำผ่านถังกรองเศษสิ่งสกปรกจะถูกดักจับโดยชั้นกรองทราย ส่วนน้ำที่ผ่านการกรองหรือทำความสะอาดแล้วจะถูกดันออกจากด้านล่างของถังกรองผ่านมัลติพอร์ตวาล์วและกลับสู่สระว่ายน้ำไปตามระบบท่อ ลำดับการทำงานทั้งหมดนี้เป็นไปอย่างต่อเนื่องและอัตโนมัติ และจะต้องเปิดทำงานให้น้ำในสระทั้งหมดถูกหมุนเวียนผ่านถังกรองและระบบท่อ

เมื่อผ่านไปช่วงเวลาหนึ่งสิ่งสกปรกที่สะสมในถังกรองจะทำให้เกิดความต้านทานต่อการไหล และทำให้อัตราการไหลลดลง จำเป็นต้องทำความสะอาดถังกรอง ด้วยการหมุนมัลติพอร์ตวาล์วไปยังตำแหน่ง BACKWASH การไหลของน้ำจะย้อนกลับทิศทางผ่านตัวกรองโดยอัตโนมัติ เพื่อให้ น้ำไหลจากด้านล่างของถังขึ้นไปด้านบน เพื่อล้างสิ่งสกปรกและเศษซากที่ติดอยู่ในชั้นกรองทรายก่อนหน้านี้ออกไปทางช่องปล่อยของเสีย เมื่อถังกรองล้างสิ่งสกปรกแล้ว ให้ปรับหมุนมัลติพอร์ตวาล์วมายังตำแหน่ง RINSE และเรียกเปิดให้ปั๊มทำงานประมาณ ½ - 1 นาที จากนั้นจึงปรับมัลติพอร์ตวาล์วกลับมายังตำแหน่ง FILTER และทำการกรองต่อตามปกติ



NOTE

หยุดปั๊มทุกครั้ง ก่อนเปลี่ยนตำแหน่งมัลติพอร์ตวาล์ว

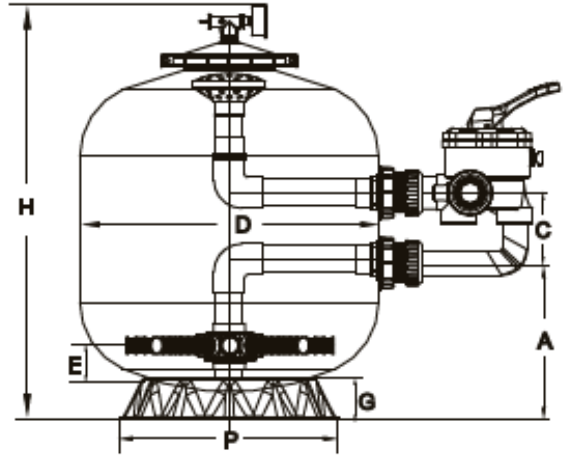


NOTE

โปรดอ่านและปฏิบัติตามคำแนะนำในคู่มือนี้ก่อนทำการติดตั้งและใช้งาน

2. DIMENSIONS

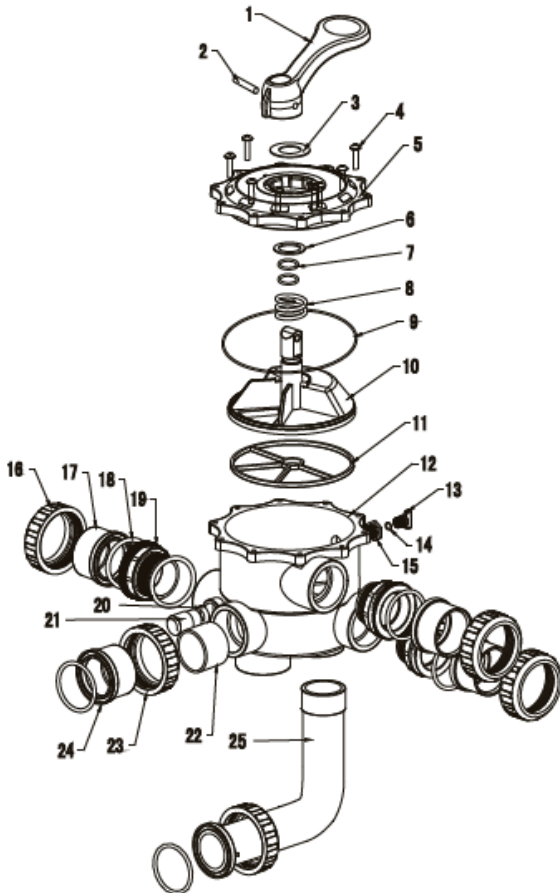
	P-DG450	P-DG500	P-DG650	P-DG700
∅ D (mm)	450	535	635	710
H (mm)	670	710	810	880
A (mm)	260	290	310	360
∅ P (mm)	390	390	565	565
C (mm)	125	125	125	125
G (mm)	75	75	95	95
E (mm)	90	90	90	90



แรงดันใช้งานสูงสุด 35 PSI

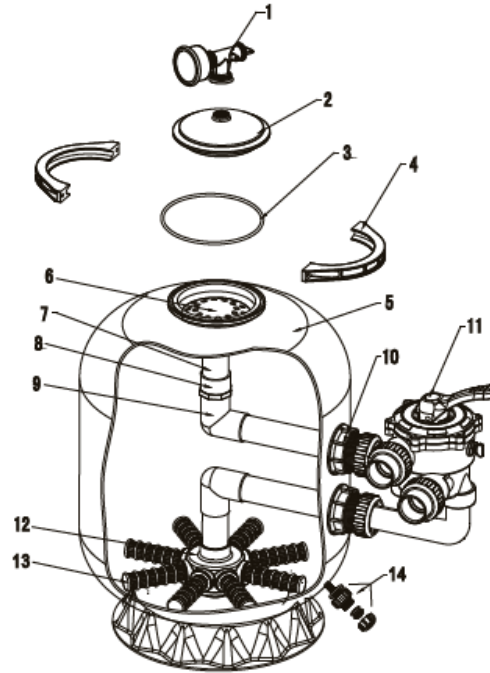
อุณหภูมิของน้ำสูงสุด 43 องศาเซลเซียส

3. รายการอะไหล่ของถังกรอง ขนาดเส้นผ่านศูนย์กลาง ∅ 450 – 700



ID	CODE	DESCRIPTION	Qty
1	01-0201	Handle	1
2	01-0104	Pin, handle	1
3	01-0102	Washer	1
4	01-0103	Bolt	6
5	01-0202	Lid assy	1
6	01-0106	Washer	1
7	01-0108	O-ring, rotor	2
8	01-0107	Spring	1
9	01-0203	O-ring, lid	2
10	01-0204	Rotor	1
11	01-0205	Gasket, spider	1
12	01-0401	Body-diffuser assy	1
13	01-0119	Plug	1
14	01-0118	Plug O-ring	1
15	01-0117	Nut, plug	1
16	01-0210	Nut, bulkhead	3
17	01-0209	Adaptor, bulkhead	3
18	01-0207	O-ring, bulkhead	8
19	01-0208	Bulkhead fitting	3
20	01-0121	Sight glass O-ring	1
21	01-0120	Sight glass	1
22	01-0402	PVC Pipe	1
23	01-0607	Nut, bulkhead	2
24	01-0209	Adaptor, bulkhead	1
25	01-0403	Elbow Pipe	1

ID	CODE	DESCRIPTION	QTY
1	02-0501	Air peleser	1
2	02-1001	Top cover	1
3	02-0901	O-ring	1
4	01-0505	Top-cover clip	1
5	02-10021	Tank 18"	1
	02-10022	Tank 21"	1
	02-10023	Tank 25"	1
	02-10024	Tank 28"	1
6	02-0514	Water distributor	1
7	02-05071	PVC pipe	1
8	02-0361	PVC Adapter	4
9	02-0513	PVC Elbow	1
10	02-0511	Nut,bulkhead	2
11	01-03	Multiport Valve 1.5"	1
12	02-0107	Filter support stand	1
13	02-0108	Lateral	8
14	02-0111	Drain	1



4. การติดตั้ง

ใช้เพียงเครื่องมือง่ายๆ ในการติดตั้ง (ไขควงและประแจ) รวมถึงกาวทาท่อสำหรับเชื่อมต่อในการติดตั้ง และซ่อมบำรุงถังกรอง

1. ควรวางถังกรองบนพื้นผิวที่เรียบ เหมาะสม และมีการระบายน้ำที่เพียงพอ ตำแหน่งของถังกรองควรสะดวกในการเชื่อมต่อท่อ วาล์วควบคุม และเข้าถึงได้ง่ายในการใช้งานและการซ่อมแซม และควรวางถังกรองให้ใกล้กับสระว่ายน้ำ่มากที่สุด เพื่อลดการสูญเสียแรงดันจากแรงเสียดทานของท่อ

2. การเติมทรายกรอง จะเติมผ่านช่องเปิดด้านบนของตัวกรอง

ก. คลายแคลมป์หน้าแปลนและถอดมัลติพอร์ตวาล์วของถังกรอง (หากติดตั้งไว้ก่อนหน้านี้)

ข. ปิดด้านบนในของท่อด้วยปิดฝาพลาสติกเพื่อป้องกันไม่ให้ทรายเข้าไป

ค. ขอแนะนำให้เติมน้ำในถังกรองก่อนประมาณครึ่งหนึ่ง เพื่อลดการกระแทกเมื่อเททรายกรองลง ช่วยป้องกันก้านกรองที่อยู่ใต้ท่อระบายน้ำ จากแรงกระแทกที่มากเกินไป

ง. เททรายกรองในปริมาณและชนิดตามที่กำหนดอย่างระมัดระวัง (ตรวจสอบให้แน่ใจว่าท่อตรงกลางยังคงอยู่ตรงกลางขณะทำการเปิด) ควรปรับพื้นผิวทรายให้เรียบ และสูงถึงกึ่งกลางของถังกรอง ถอดฝาปิดพลาสติกออกจากท่อด้านใน

3. ประกอบมัลติพอร์ตวาล์วเข้ากับถังกรอง

ก. ใส่มัลติพอร์ตวาล์วเข้ากับถังกรอง (อย่าลืมใส่ O-ring ด้วย) เข้าที่คอถังกรอง ระวังว่าท่อตรงกลางหลุดเข้าไปในรูที่ด้านล่างของวาล์ว

ข. ใส่แคลมป์รัดพลาสติกสองอันรอบ ๆ หน้าแปลนวาล์วและหน้าแปลนถัง ชั้นให้พอแน่น ให้สามารถหมุนปรับตำแหน่งวาล์วอีกครั้งได้

ค. ชั้นสกรูมาตรวัดแรงดันอย่างระมัดระวัง (อย่าลืมใส่ O'ring ด้วย) เข้ากับรูที่ตัววาล์ว อย่าขันแน่นเกินไป

ง. เชื่อมต่อปั๊มเข้ากับมัลติพอร์ตวาล์ว ที่ทำเครื่องหมาย “PUMP” หลังจากเชื่อมต่อเสร็จแล้วให้ชั้นที่หนีบหน้าแปลนให้แน่นโดยใช้ไขควง และใช้ด้ามจับไขควงเคาะรอบๆที่เพื่อช่วยให้แผ่นยึดหน้าแปลนเข้าที่

4. เชื่อมต่อท่อส่งน้ำกลับเข้าสู่ระบบเข้ากับมัลติพอร์ตวาล์ว ที่ทำเครื่องหมาย “Return” และทำการเชื่อมต่อท่อประปาอื่น ๆ ที่จำเป็นต่อการดูด, น้ำทิ้ง ฯลฯ

5. ทำการเชื่อมต่อไฟฟ้าเข้ากับปั๊ม โดยปฏิบัติตามคำแนะนำของปั๊ม

6. เพื่อป้องกันการรั่วซึมของน้ำ ตรวจสอบให้แน่ใจว่าจุดเชื่อมต่อแน่นหนาดี

5. การติดตั้ง / การเตรียมความพร้อมถังกรอง

1. ตรวจสอบให้แน่ใจว่าปริมาณทรายในถังกรองถูกต้อง และจุดเชื่อมต่อทั้งหมดถูกยึดแน่นแล้ว

2. ดันที่จับมัลติพอร์ตวาล์วลงแล้วหมุนไปที่ตำแหน่ง “BACKWASH” (เพื่อป้องกันซิลวาล์วเสียหาย ให้กดที่ด้ามจับลงก่อนหมุนทุกครั้ง)

3. เปิดให้ปั๊มทำงานตามคำแนะนำของปั๊ม (ต้องแน่ใจว่าเปิดวาล์วทั้งทางดูดและจ่ายทั้งหมดแล้ว) รอให้น้ำเข้าสู่ถังกรอง เมื่อน้ำไหลออกมาจากสารกรองทราย

4. หยุดปั๊มและหมุนมัลติพอร์ตวาล์วไปยังตำแหน่ง “RINSE” เปิดปั๊มทำงาน ประมาณ ½ - 1 นาที สังเกตจากช่องมองกระจก เมื่อน้ำใสแล้ว หยุดปั๊มและหมุนมัลติพอร์ตวาล์วไปยังตำแหน่ง “FILTER” จากนั้นเปิดปั๊มอีกครั้ง ขณะนี้ถังกรองพร้อมใช้งานในโหมดกรองตามปกติแล้ว โดยจะกรองอนุภาค สิ่งสกปรกต่างๆ ออกจากน้ำในสระ

5. ปรับวาล์วด้านดูดและจ่ายเพื่อให้ได้อัตราการไหลที่ต้องการ ตรวจสอบระบบและถังกรองว่ามีน้ำรั่วหรือไม่ และชั้นข้อต่อ นี้อัตยิตต่างๆ หากจำเป็น

6. สังเกตมาตรวัดแรงดันเริ่มต้นเมื่อใส่กรองสะอาด (จะแตกต่างกันไปในแต่ละสระขึ้นอยู่กับปั๊มและการเดินท่อ) เนื่องจากถังกรองทำหน้าที่ขจัดสิ่งสกปรก และสิ่งสกปรกที่ถูกแยกออกจากน้ำจะสะสมอยู่ในชั้นกรองของถังกรอง จะทำให้เกิดแรงดันเพิ่มขึ้น และอัตราการไหลลดน้อยลง เมื่อมาตรวัดแรงดันอ่านค่าได้สูงกว่าแรงดันปกติ ประมาณ 1.5 บาร์ ถึงเวลาที่จะต้องทำความสะอาดถังกรอง (ตำแหน่งมัลติพอร์ตวาล์วของ “BACKWASH” จะอยู่ฝั่งตรงข้ามกับตำแหน่ง “FILTER”)



NOTE ในระหว่างการทำความสะอาดครั้งแรกของน้ำในสระ อาจจำเป็นต้องล้างย้อนบ่อยๆ เนื่องจากมีสิ่งสกปรกจำนวนมากผิดปกติในน้ำในช่วงเริ่มต้น

6. ภาคผนวกทางเทคนิค

1. คำแนะนำในการติดตั้ง

การติดตั้งวาล์วทำได้โดยการขันสกรูหรือเลื่อนข้อต่อเข้าตามรูปแบบของการติดตั้ง



ขอแนะนำให้ใช้ข้อต่อพลาสติกงานเบา งานบำรุงรักษาและการเปลี่ยน สามารถทำได้ง่ายขึ้นหากใช้ข้อต่อพลาสติกงานเบา

2. ฟังก์ชันการทำงานและแผนการติดตั้ง

1. การกรองของตัวกลาง (เช่น น้ำ)

สระว่ายน้ำ → ปั๊ม → วาล์ว (เข้าถังกรอง) → ถังกรอง → วาล์ว (ออกจากถังกรอง) → สระว่ายน้ำ

2. การใช้ปั๊มเพื่อระบายน้ำออกจากสระว่ายน้ำ

สระว่ายน้ำ → ปั๊ม → วาล์ว → คลอง

3. ไม่มีการหมุนเวียนน้ำในสระ

ห้ามเปิดใช้งานปั๊ม

สระ → ปั๊ม → วาล์ว

4. การทำความสะอาดสารกรอง (เช่น ทราย) Backwash (การไหลของน้ำสวนทางกับการกรอง)

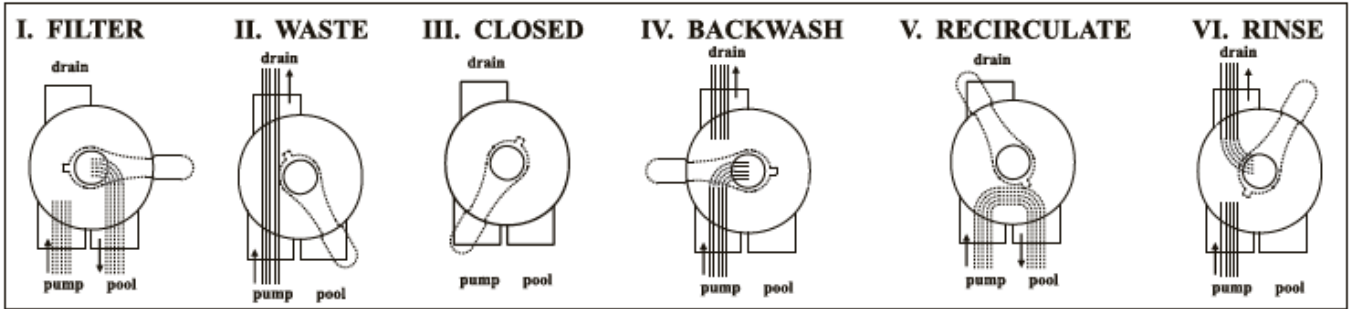
สระว่ายน้ำ → ปั๊ม → วาล์ว (จากถังกรอง) → ถังกรอง → วาล์ว (เข้าถังกรอง) → น้ำทิ้ง

5. การหมุนเวียนน้ำโดยไม่ผ่านถังกรอง (by pass filter)

สระว่ายน้ำ → ปั๊ม → วาล์ว → สระว่ายน้ำ

6. การทำความสะอาดสารกรอง (เช่น ทราย) หลังการทำความสะอาด (backwash)

สระว่ายน้ำ → ปั๊ม → วาล์ว (เข้าถังกรอง) → ถังกรอง → วาล์ว (ออกจากตัวกรอง) → น้ำทิ้ง



7. คำเตือน



1. ถังกรองนี้ทำงานภายใต้แรงดันสูง เมื่อส่วนหนึ่งส่วนใดของระบบหมุนเวียน (เช่น แคลมป์ ป้อน ถังกรอง วาล์ว ฯลฯ) หากมีการซ่อมบำรุง อากาศสามารถเข้าสู่ระบบและกลายเป็นแรงดันได้ อากาศที่มีแรงดันอาจทำให้ฝาหรือวาล์วถูกดันออกมาได้ ห้ามทำการซ่อมบำรุงถังกรองขณะระบบกำลังทำงาน (ภายใต้แรงกดดัน) ให้ทำการซ่อมบำรุงเมื่อปิดระบบแล้วเท่านั้น

2. หยุดปั๊มก่อนเปลี่ยนตำแหน่งของมัลติพอร์ตวาล์ว

3. เพื่อป้องกันความเสียหายกับตัวปั๊ม และเพื่อให้ระบบทำงานได้อย่างเหมาะสม ควรทำความสะอาดตะกั่วหน้าปั๊มและตะกั่วสกินเมอร์อย่างสม่ำเสมอ