



เครื่องวัดค่า ORP

คู่มือการใช้งาน



คู่มือสำหรับผู้ใช้งาน

รุ่น: 8552

สารบัญ

หน้า	๒	1.	ภาพรวม
			1.1	คุณสมบัติ
			1.2	วัสดุที่ส่งมาให้
	๒	2.	แหล่งจ่ายไฟ
	๓	3.	หน้าจอ LCD และปุ่มสัมผัส
	๓	4.	การทำงาน
	๓	5.	การปิดอัตโนมัติ (โหมดสลีป)
	4	6.	การดูแลรักษา
	4	7.	การแก้ปัญหา
	5	8.	ข้อมูลจำเพาะ
	5	9.	เงื่อนไขการรับประกัน

1. ภาพรวม

ขอแสดงความยินดีที่ท่านได้ซื้อเครื่องวัด ORP ชนิดปากกา โปรดอ่านคู่มือให้ละเอียดก่อนใช้เครื่องมือวัดนี้ โปรดเก็บรักษาคู่มือนี้ไว้เพื่อใช้อ้างอิงในอนาคต ขอแนะนำให้อ่านคู่มืออิเล็กทรอนิกส์อย่างน้อย 30 นาทีก่อนใช้ เพื่อขจัดความเฉื่อยหรือเพื่อให้อิเล็กทรอนิกส์ของ ORP เปียก

1.1 คุณสมบัติ

- (1) ตัวเรือน IP65 กันน้ำได้
- (2) หน้าจอแสดงขนาดใหญ่ อ่านได้ง่าย
- (3) บันทึกข้อมูลไว้ได้เพื่อแสดงค่าที่อ่านได้นาน
- (4) ขนาดปากกาต่อการพกพาในกระเป๋า
- (5) มีตัวบ่งชี้เมื่อแบตเตอรี่ต่ำ
- (6) ปิดอัตโนมัติ
- (7) ใช้พลังงานจากแบตเตอรี่ LR44 จำนวน 4 ก้อน

1.2 วัสดุที่ส่งมาให้

รายการที่ให้มาประกอบด้วย:

- เครื่องวัดจำนวน 1 ชิ้น
- แบตเตอรี่ LR44 จำนวน 4 ก้อน
- คู่มือใช้งาน
- กล่องสีหรือกล่องธรรมดา

2. แหล่งจ่ายไฟ

เครื่องวัดนี้ใช้พลังงานจากแบตเตอรี่ LR44 จำนวน 4 ก้อน โปรดตรวจสอบแบตเตอรี่เมื่อ

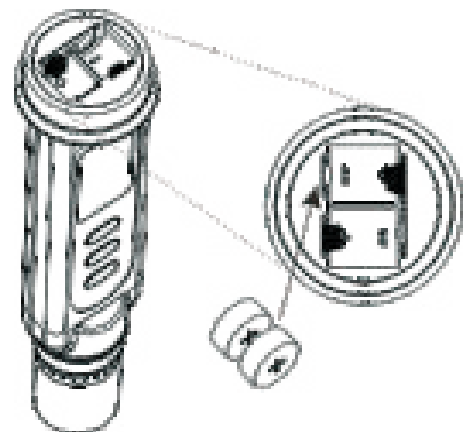
1. ใช้งานครั้งแรก
2. เมื่อสัญลักษณ์แบตเตอรี่แสดงบนหน้าจอ LCD
3. เมื่อเครื่องวัดเปิดไม่ติด

การใส่แบตเตอรี่

1. ปิดเครื่องวัด
2. หมุนฝาปิดแบตเตอรี่ทวนเข็มนาฬิกา (ห้ามทิ้งแหวนรองสีดำ)
3. เปลี่ยนแบตเตอรี่เก่าด้วยแบตเตอรี่ LR44 ใหม่ 4 ก้อน
4. ตรวจสอบให้แน่ใจว่าแบตเตอรี่เข้าที่และวางถูกขั้ว
5. ใส่ฝาปิดแบตเตอรี่และแหวนรองสีดำกลับคืน หมุนให้แน่นตามเข็มนาฬิกา

หมายเหตุ:

ถอดแบตเตอรี่ออกจากอุปกรณ์ที่คุณไม่มีแผนจะใช้งานหนึ่งเดือนหรือมากกว่า ห้ามเก็บแบตเตอรี่ไว้ในอุปกรณ์



3. หน้าจอ LCD และปุ่มสัมผัส

หน้าจอหลักแสดงค่า ORP ที่วัดได้
กดปุ่ม Hold = คงค่านั้นเอาไว้




4. การทำงาน



1. ถอดปลอกครอบหัววัดออกจากเครื่องวัดเพื่อให้อิเล็กโทรดไหลออกมา เป็นเรื่องปกติหากคุณพบคริสตัลสีขาวที่ฝาหรือส่วนประกอบของอิเล็กโทรด

สำหรับเครื่องวัดค่า pH โปรดทำให้น้ำเปียกตลอดเวลา เพื่อให้อิเล็กโทรดอยู่ในสภาพดี



2. จุ่มอิเล็กโทรดในสารละลายทดสอบ กด “” เพื่อเปิดเครื่องวัดและเขย่าเพื่อให้ค่าที่อ่านได้นิ่ง



3. กด  เพื่อค้างค่าที่อ่านได้ คำว่า Hold จะแสดงบน LCD จากนั้นกด  อีกครั้งเพื่อยกเลิกโหมด “Hold”



4. ปิดเครื่องวัดโดยการกดปุ่ม “”

5. เมื่อวัดเสร็จแล้ว ทำความสะอาดอิเล็กโทรด นำฟามาปิดไว้ เก็บเครื่องมือวัดไว้ที่อุณหภูมิต่ำกว่า 0~50°C

5. การปิดอัตโนมัติ (โหมดสลีป)

เครื่องวัดนี้จะปิดโดยอัตโนมัติเมื่อไม่มีการใช้งาน 20 นาที เพื่อการใช้งานที่ยาวนานขึ้น คุณสามารถปิดใช้งานโหมดสลีป

วิธีปิดใช้งานการปิดอัตโนมัติ: ก่อนเปิดเครื่อง ให้กดปุ่ม “” + “” พร้อมกันจนกระทั่งมีตัวอักษร "n" ปรากฏขึ้นบนหน้าจอ จากนั้นจึงปล่อยปุ่มเพื่อกลับสู่โหมดปกติ

หมายเหตุ: การปิดใช้งานโหมดสลีปจะยกเลิกหลังจากปิดเครื่องทุกครั้ง

6. การดูแลรักษา

การเตรียมตัว

ก่อนใช้ ให้ถอดฝาครอบ จากนั้นจุ่มอิเล็กโทรดลงในน้ำกลั่นแล้วล้างออก จากนั้นจึงนำออกมาและทำให้แห้ง จากนั้นอิเล็กโทรดก็พร้อมใช้งานแล้ว

หมายเหตุ

ห้ามใช้แรงถูกชิ้นส่วนที่เกี่ยวกับเซนเซอร์

การทดสอบอิเล็กโทรด

- (1) ใส่อิเล็กโทรดในสารละลายบัฟเฟอร์ pH 7.00 ด้วย quinhydrone อิมิตัว หลังจากกวาน ค่าที่อ่าน mV ได้ (E1) ควรเป็น $86 \pm 15 \text{mV}$
- (2) ล้างอิเล็กโทรดด้วยน้ำกลั่นแล้วตั้งค่าในสารละลายบัฟเฟอร์ pH 4.01 ด้วย quinhydrone อิมิตัว หลังจากทำให้เสถียรแล้ว ให้นำบันทึกการอ่านค่า mV (E2) ความแตกต่างระหว่าง E1 และ E2 ควรเป็น 165mV

การเก็บรักษา

- (1) ล้างอิเล็กโทรดด้วยน้ำกลั่นในระหว่างการใช้งานแต่ละครั้ง
- (2) เก็บอิเล็กโทรด ORP ให้เปียก หากไม่ได้ใช้งานเป็นเวลานาน ควรล้างและเก็บในขวดแช่ที่เติมน้ำยาแช่ไว้

การทำความสะอาดอิเล็กโทรด ORP

หากส่วนประกอบเซนเซอร์มีการปนเปื้อน จะส่งผลให้ตอบสนองช้าและอ่านค่าไม่ถูกต้อง ทำความสะอาดด้วยวิธีต่อไปนี้:

- (1) หากปนเปื้อนแร่ธาตุ ให้ใส่ส่วนประกอบเซนเซอร์ในสารละลาย HCL 0.1N เป็นเวลา 10 นาทีและแล้วล้างออกด้วยน้ำกลั่น
- (2) หากสิ่งปนเปื้อนเป็นน้ำมันหรือจารบีที่เคลือบ ให้ทำความสะอาดส่วนประกอบเซนเซอร์ด้วยผงซักฟอกแล้วล้างออกด้วยน้ำกลั่น

7. การแก้ปัญหา

เปิดเครื่องแต่ไม่มีการแสดงผลบนจอ

- (1) ตรวจสอบให้แน่ใจว่าเวลาในการกดปุ่มเปิดปิดมากกว่า 1 วินาที
- (2) ตรวจสอบว่าแบตเตอรี่อยู่ในตำแหน่งที่ถูกต้อง สัมผัสแน่น และปรับขั้วให้ถูกต้อง
- (3) เปลี่ยนแบตเตอรี่ใหม่และลองอีกครั้ง
- (4) ถอดแบตเตอรี่ออกเป็นเวลาหนึ่งนาทีแล้วใส่กลับเข้าไปใหม่

ตอบสนองช้า

ทำความสะอาดหัววัดโดยการจุ่มอิเล็กโทรดในน้ำประปาประมาณ 10-15 นาที แล้วล้างออกให้สะอาดด้วยน้ำกลั่นหรือน้ำยาทำความสะอาดอิเล็กโทรดเอนกประสงค์

จอ LCD แสดง E02, E03

อยู่นอกช่วงการวัด ORP ตรวจเช็คสภาพปกติก่อนครับ ถ้ายังขึ้น E02 หรือ E03 แสดงว่าอิเล็กโทรดเสีย

8. ข้อมูลจำเพาะ

ความแม่นยำ	4mV
การประหยัดพลังงาน	ปิดอัตโนมัติ
ช่วงการวัด	-999mV ~ +999mV
ความละเอียด	1mV
มีการแสดงค่าที่วัดได้ค้างไว้	มี
กันน้ำ	IP65
ขนาด	165 มม. (ยาว) x 35 มม. (กว้าง) x 32 มม. (สูง)

อุณหภูมิในการทำงาน: 0 ~ 60 C (32 ~ 140 F)

ความชื้นในการทำงาน: 0 ~ 80% RH

อายุการใช้งานแบตเตอรี่: >200 ชม. ต่อเนื่อง

9. เงื่อนไขการรับประกัน

เนื่องจากผู้ซื้อดั้งเดิมของอุปกรณ์นี้ได้ซื้อจาก Emaux Water Technology Co Ltd. ผ่านผู้จัดจำหน่ายหรือตัวแทนจำหน่ายที่ได้รับอนุญาตจากต่างประเทศ จึงรับประกันว่าผลิตภัณฑ์ของบริษัทจะปราศจากข้อบกพร่องในด้านวัสดุและฝีมือการผลิตภายใต้การใช้งานปกติในช่วงระยะเวลาประกัน ระยะเวลาการรับประกันเริ่มต้นในวันที่ซื้อและครอบคลุมผู้ซื้อเดิมเท่านั้น ไม่สามารถโอนให้ใครก็ตามที่ซื้อผลิตภัณฑ์จากคุณในภายหลัง การรับประกันนี้ไม่รวมชิ้นส่วนที่ใช้แล้วทิ้งทั้งหมด

ในระหว่างระยะเวลาการรับประกัน ตัวแทนจำหน่ายที่ได้รับอนุญาตของ Emaux จะซ่อมแซมหรือเปลี่ยนชิ้นส่วนที่บกพร่องด้วยชิ้นส่วนใหม่ หรือชิ้นส่วนที่ใช้แล้วทิ้งที่ใช้ไปแล้วแต่ซ่อมแซมได้ ซึ่งมีประสิทธิภาพเทียบเท่าหรือเหนือกว่าชิ้นส่วนใหม่ที่ใช้งานได้ตามที่ Emaux เลือก

การรับประกันแบบจำกัดนี้ครอบคลุมเฉพาะผลิตภัณฑ์ที่ซื้อจากตัวแทนจำหน่ายที่ได้รับอนุญาตของ Emaux การรับประกันแบบจำกัดนี้ไม่ครอบคลุมถึงผลิตภัณฑ์ใด ๆ ที่ได้รับความเสียหายหรือทำให้มีข้อบกพร่องด้วยเหตุต่อไปนี้

(ก) อันเป็นผลจากอุบัติเหตุ การใช้ผิดวิธี หรือการใช้ในทางที่ผิด

(ข) อันเป็นผลมาจากเหตุสุดวิสัย

(ค) โดยการดำเนินการนอกพารามิเตอร์การใช้งานที่ระบุไว้ในที่นี้

(ง) โดยการใช้ชิ้นส่วนที่ไม่ได้ผลิตหรือจำหน่ายโดย Emaux

(จ) โดยการดัดแปลงผลิตภัณฑ์

(ฉ) อันเป็นผลมาจากสงครามหรือการโจมตีของผู้ก่อการร้าย หรือ

(ช) เป็นผลมาจากการบริการโดยบุคคลอื่นที่ไม่ใช่ตัวแทนจำหน่ายที่ได้รับอนุญาตของ Emaux หรือตัวแทนที่ได้รับอนุญาต

ยกเว้นตามที่กำหนดไว้อย่างชัดเจนในการรับประกันนี้ EMAUX ไม่รับประกันใด ๆ ทั้งโดยชัดแจ้งหรือโดยนัย รวมถึงการรับประกันโดยนัยหรือความสามารถในการขายได้และความเหมาะสมสำหรับวัตถุประสงค์เฉพาะ EMAUX ขอปฏิเสธการรับประกันทั้งหมดที่ไม่ได้ระบุไว้ในการรับประกันแบบจำกัดนี้โดยชัดแจ้ง การรับประกันโดยนัยใด ๆ ที่อาจบังคับใช้โดยกฎหมายจะจำกัดอยู่ในข้อกำหนดของการรับประกันแบบจำกัดโดยชัดแจ้งนี้

EMAUX WATER TECHNOLOGY CO., LTD

ADDRESS FLAT A-D, 20/F., KAI BO 22, 22 WING KIN ROAD,
KWAI CHUNG, HONG KONG

PHONE +852 2832 9880

 **STRIVE FOR CLEAR WATER**

www.emauxgroup.com