

LASWIM



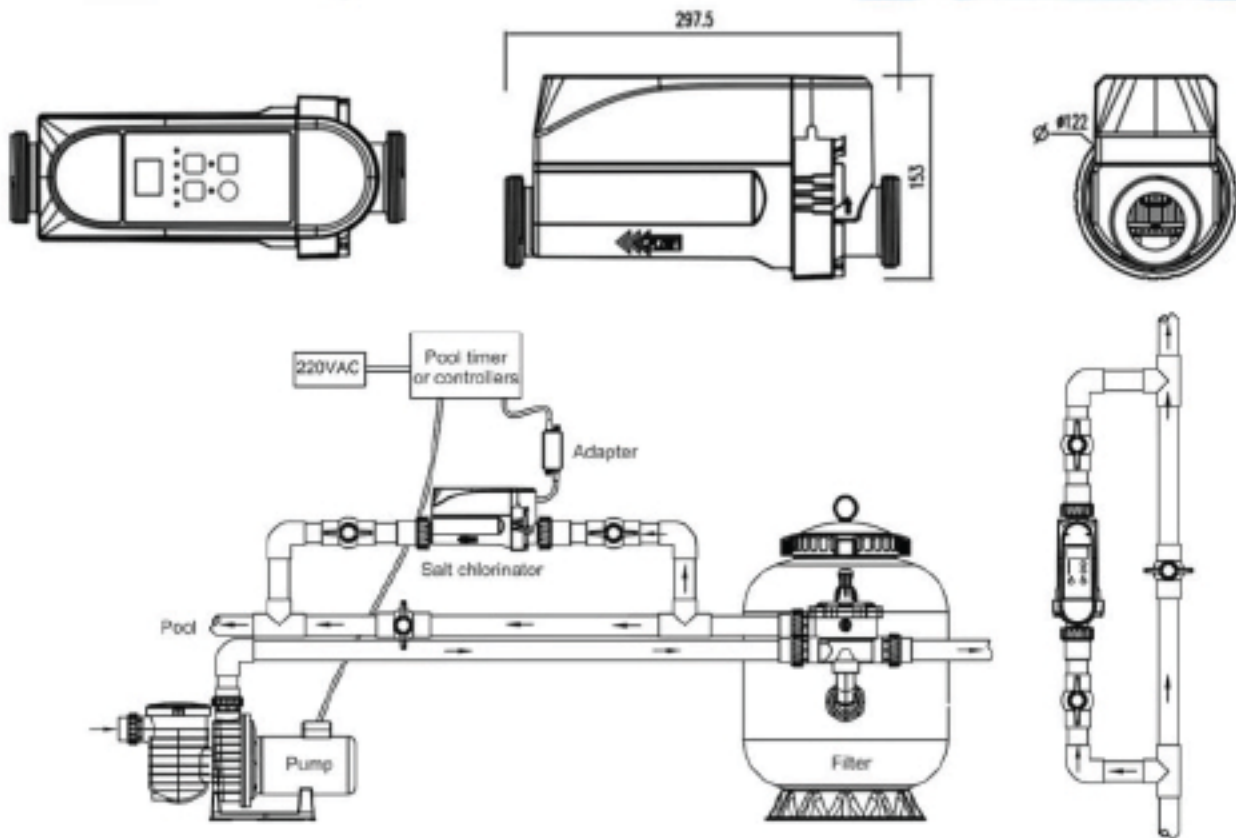
EC SERIES SALT CHLORINATOR

ง่าย ขาดพลาด ปลอดภัย

การใช้เครื่องผลิตอิเล็กโทรไลซิสเพื่อสร้างคลอรีนจากเกลือ ได้รับการพิสูจน์แล้วว่าเป็นวิธีการที่ประหยัด ล้าหน้า ใช้งานได้ง่ายและเชื่อถือได้ในการทำให้น้ำในสระว่ายน้ำ น้ำปลอดเชื้อโรค เหมาะสำหรับสระขนาดเล็กและขนาดกลาง วิธีนี้ได้รับการนำไปดัดแปลงและใช้กันทั่วโลก

เครื่องผลิตคลอรีนจากเกลือรุ่น EC ใช้เทคโนโลยีการผลิตขั้นสูงและการออกแบบที่เน้นลูกค้าเป็นหลัก โดยวิธีการประหยัดพลังงานและเป็นมิตรต่อสิ่งแวดล้อมให้มากที่สุด ในการฆ่าเชื้อในสระว่ายน้ำน้ำขนาดเล็กและขนาดกลาง เพื่อให้ได้การผลิตคลอรีนที่ง่าย ขาดพลาดและปลอดภัย โดยใช้เพียงแค่เกลือเท่านั้น





Installation diagram of the EC Plus Series Salt Chlorinator

TECHNICAL DATA

Model	Size(mm)	Working Voltage (V)	Working Current (A)	Max Chlorine production(g/h)	Dai. Of Water Inlet and Outlet	Max Pool Volume (m ³)
EC8	297.5x112x153	DC 24	4	8	1.5"/50 mm	35
EC12	297.5x112x153	DC 24	4	12	1.5"/50 mm	50
EC16	297.5x112x153	DC 24	4	16	1.5"/50 mm	68
EC20	297.5x112x153	DC 24	4	20	1.5"/50 mm	85
EC30	297.5x112x153	DC 29	6	30	1.5"/50 mm	115

Note:

- In practice the local pool standards and professional habits should be considered, and the adjusting allowance of 20-30% should be reserved.
- For outdoor pool, cyanuric acid(stabilizer) should be added to pool water, the ideal range for cyanuric acid is 25-50 ppm when used.



Featured Highlights:

- **Simple**

Easy installation, simple operation and maintenance.

- **Smart**

Smart adjustment

Chlorine output is adjustable from 20% to 100% by simply pressing two buttons, satisfying different needs for different pools

Smart cleaning

Self-cleaning function by reversing the polarity automatically, which prevents calcium from accumulating and therefore prolongs the cell's lifetime.

Smart alarm

Fault auto alarm with error code, which is easy to find corresponding solutions.

Smart protection

When the water temperature is too high or too low, the chlorinator will automatically stop running, in order to protect the unit and prolong the cell's life. The integrated sensors in the cell also ensure that water is adequate for safe chlorine generation.



บริษัท วินวิน เอ็นจิเนียริ่ง ซัพพลาย จำกัด

7/11 ซ.01 กาญจนภิเษก 5/5 ถ.กาญจนภิเษก แขวงท่าแร้ง เขตบางเขน กรุงเทพฯ 10220

โทร. 02-989-1111, 02-130-6134-35 แฟกซ์. 02-130-6136

Line@: @winwinpool Mail: info@winwinpoolshop.com