



ASTRALPOOL 



# THE BEST PERFORMING ASTRALPOOL PUMPS

RELAX AND ENJOY THE SILENCE OF YOUR POOL



**FLUIDRA**

[www.fluidra.co.th](http://www.fluidra.co.th)

# VICTORIA PLUS SILENT

ปั๊มสูบน้ำในตัวพร้อมมอเตอร์ติดตั้งอยู่บนตัวปั๊ม เพื่อป้องกันไม่ทำให้สิ่งแปลกปลอมเข้าไป ซึ่งอาจทำให้ชิ้นส่วนไฮดรอลิกเสียหายได้ มอเตอร์ที่ให้มามีมาตรฐาน IP-55 ทนต่อสภาพแวดล้อมที่ร้อนและความชื้นในระดับสูง

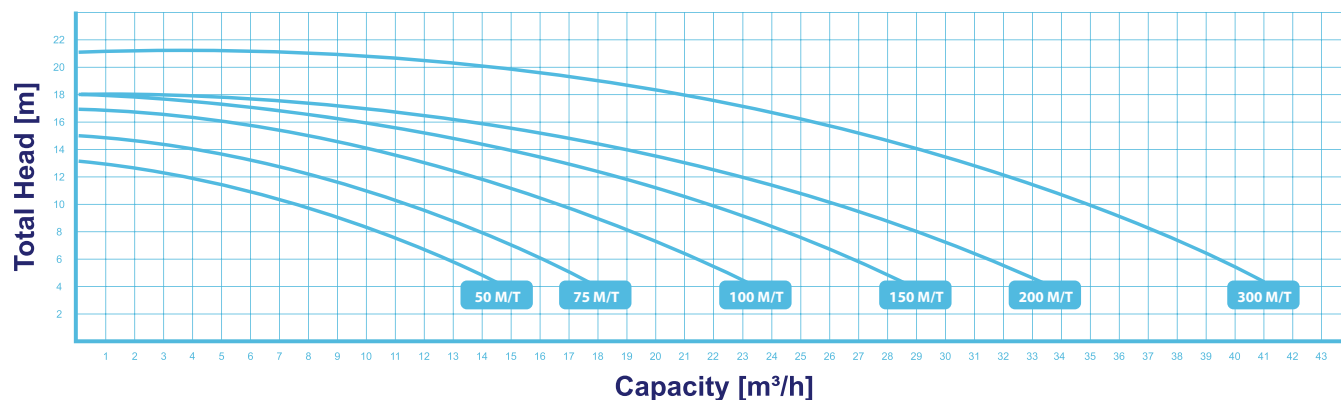


ลักษณะสำคัญของ Victoria Plus Silent คือ:

- ระดับเสียงรบกวนต่ำ: ระหว่าง 61 dB ถึง 70 dB
- ใช้งานง่าย: รวมฝาครอบตัวกรองชั้นต้นพร้อมคันโยก 2 อัน
- ลูกปืนหน้ามีขนาดใหญ่ขึ้น

รหัสสินค้า (Code)	คำอธิบายสินค้า (Description)
65557	Astralpool Victoria Plus Silent Pump 0.50 HP 230 V II ปั๊มรุ่น Victoria Plus Silent 230 โวลต์ 1 เฟส 0.50 แรงม้า
65560	AstralPool Victoria Plus Silent Pump 0.75 HP 230 V II ปั๊มรุ่น Victoria Plus Silent 230 โวลต์ 1 เฟส 0.75 แรงม้า
65562	AstralPool Victoria Plus Silent Pump 1.0 HP 230 V II ปั๊มรุ่น Victoria Plus Silent 230 โวลต์ 1 เฟส 1.00 แรงม้า
65564	AstralPool Victoria Plus Silent Pump 1.5 HP 230 V II ปั๊มรุ่น Victoria Plus Silent 230 โวลต์ 1 เฟส 1.5 แรงม้า
65566	AstralPool Victoria Plus Silent Pump 2.0 HP 230 V II ปั๊มรุ่น Victoria Plus Silent 230 โวลต์ 1 เฟส 2.0 แรงม้า
65569	AstralPool Victoria Plus Silent Pump 3.0 HP 230 V II ปั๊มรุ่น Victoria Plus Silent 230 โวลต์ 1 เฟส 3.0 แรงม้า
65570	AstralPool Victoria Plus Silent Pump 3.0 HP 230/400 V III ปั๊มรุ่น Victoria Plus Silent 230/400 โวลต์ 3 เฟส 3.0 แรงม้า

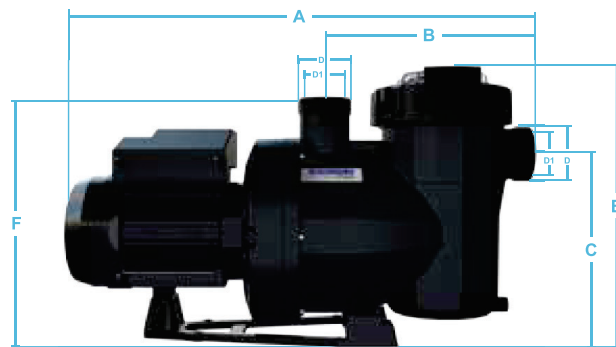
## PERFORMANCE



# TECHNICAL FEATURES



CODE	MODEL	Voltage	Capacity	Head	Max. Head	Max. Capacity at Head=4m
		U <sub>N</sub> (V)	Q <sub>N</sub> (m <sup>3</sup> /h)	H <sub>N</sub> (m)	H <sub>MAX</sub> (m)	Q <sub>MAX</sub> (m <sup>3</sup> /h)
65557	50M	230	7,5	10	13	14,5
65558	50T	230/400	7,5	10	13	14,5
65560	75M	230	11	10	15	18
65561	75T	230/400	11	10	15	18
65562	100M	230	16	10	17	23,5
65563	100T	230/400	16	10	17	23,5
65564	150M	230	21,5	10	18	29
65565	150T	230/400	21,5	10	18	29
65566	200M	230	26	10	18	33,5
65567	200T	230/400	26	10	18	33,5
65569	300M	230	35	10	21	41
65570	300T	230/400	35	10	21	41



CODE	DIMENSION (mm)								
	A	B	C	D	D1	E	F	H	I
65557	581	281	246	EXTERNAL THREAD THE VICTORIA PLUS SILENT	2" GAS	359	322	164	254
65560	581	281	246		2" GAS	359	322	164	254
65562	581	281	246		2" GAS	359	322	164	254
65564	615	281	246		2" GAS	359	356	164	254
65566	615	281	246		2" GAS	359	356	164	254
65569	646	281	246		2" GAS	359	387	164	254
65570	615	281	246		2" GAS	359	356	164	254

