

MODEL : HL-400 SERIES

เครื่องควบคุมระดับวัตถุในไซโล ที่มีประสิทธิภาพการทำงานสูง ใช้งานง่ายเหมาะสำหรับใช้ควบคุมระดับ เม็ดพลาสติก, เม็ดยา, พืชผลทางการเกษตร ได้แก่ ข้าวสาร, ข้าวโพด, ข้าวเปลือก, ข้าวบาร์เลย์, ข้าวฟ่าง, ข้าวสาลี, ข้าวโอ๊ต, ถั่วเหลือง, ถั่วเขียว, ถั่วลิสง, แป้ง, เมล็ดกาแฟ, ทราย, ซีเมนต์ และอื่นๆ เพื่อควบคุมให้ได้ระดับตามต้องการ และป้องกันวัตถุในไซโลล้นหรือหมด

คุณลักษณะ:

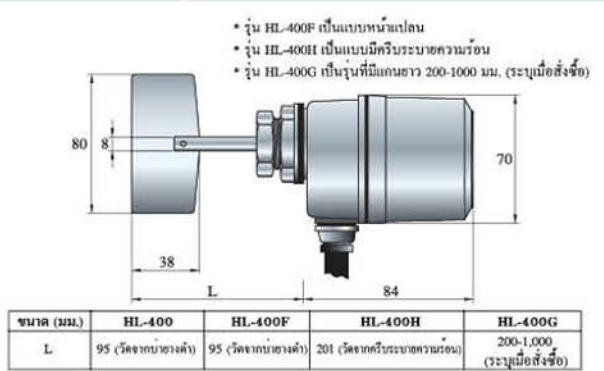
- การปรับ Torque ทำได้ง่าย (จากโรงงานปรับไว้ที่ 0.5 กก.-ซม.) ในขณะที่ใช้งานสามารถเปลี่ยนแปลงได้ตั้งแต่ 0.3-0.6 กก.-ซม. เพียงแค่เปิดฝาครอบด้านหลังออกและเปลี่ยนตำแหน่งของสปริงเท่านั้น
- มีระบบป้องกันมอเตอร์ (Slip 1.2-1.5 กก.-ซม.) ได้มีการพัฒนา กลไก Slip ขึ้นมาใหม่โดยจะป้องกันมอเตอร์ แม้เมื่อเวลาใบพัดติดขัดและเกิดความดันมากกว่าที่กำหนดไว้
- ขนาดเล็กกะทัดรัด จึงไม่เปลืองเนื้อที่
- แต่ละส่วนของเครื่องควบคุมสามารถตรวจสอบได้ง่าย แม้ขณะที่ติดตั้งเสร็จแล้ว
- รุ่น HL-400 เป็นรุ่นมาตรฐาน ชุดใบพัดและแกนสามารถแยกส่วนได้ ทำให้การติดตั้งง่ายขึ้น นอกจากนี้ยังมีแบบพิเศษสำหรับงานต่างๆ คือ
 - (a) HL-400F เหมือนรุ่นมาตรฐาน แต่มีการยึดติดตั้งด้วย หน้าแปลนสี่เหลี่ยมขนาด 80x80 มม.
 - (b) HL-400H สำหรับงานที่มีอุณหภูมิสูงถึง 100°C
 - (c) HL-400G มีแกนของเพลยาว 200-1,000 มม. (ระบุเมื่อสั่งซื้อ) สามารถติดตั้งที่ด้านบนของไซโลได้



คุณสมบัติ

ใช้ไฟ (ระบุเมื่อสั่งซื้อ)	110 V AC หรือ 220 V AC
กินไฟ	1 VA
อัตราทนกระแสของหน้าสัมผัส	250 V AC, 5A (โหลดความต้านทาน)
Static torque (ปรับให้เหมาะสมกับวัตถุที่ต้องการควบคุมระดับ)	สามารถปรับได้ตั้งแต่ 0.3-0.6 กก.-ซม.
จำนวนรอบ	1 RPM
เส้นผ่าศูนย์กลางของเพล	Ø 8 มม.
วัสดุโครงเครื่อง	อลูมิเนียมหล่อในแม่พิมพ์
สีเคลือบ	สีเทา
น้ำหนัก	ประมาณ 800 กรัม

ขนาดและรูปร่าง (หน่วย : มม.)



การประยุกต์ใช้งาน / การต่อสายใช้งาน

