



HYPERSONIC



FULL SCREEN ADVERTISING DIGITAL SIGNAGE

Model. HL2000OD

ขนาด 55/65/75 นิ้ว

ความสว่างสูงสุด 2500cd/m2

ระบบปฏิบัติการ  
Android



24 HOURS LOOPPLAY  
7 DAY



WIFI



LAN



USB



HDMI  
(Optional)



รับประกัน 2 ปี  
ต่ออายุรับประกันได้

## FEATURE

- เหมาะสำหรับกลางแจ้ง กันน้ำและกันฝุ่น ทนทานต่อทุกสภาพอากาศ
- มีเซ็นเซอร์รับแสงสว่างหน้าจออัตโนมัติภายในเครื่อง โดยขึ้นอยู่กับสภาวะแวดล้อม
- มีระบบควบคุมอุณหภูมิเมื่ออยู่ในพื้นที่อากาศเย็นจัดหรือร้อนจัด
- Management Platform Cloud Space ฟรีตลอดชีพ
- จัดระเบียบการวาง Content ได้แบบไม่จำกัด
- Upload Content ผ่านระบบหลายเครื่องพร้อมกันได้
- ตรวจสอบสื่อที่แสดงผ่านหน้าจอแบบ Real Time
- หน้าจอเป็นกระจกกันกระแทก Temper Glass
- กำหนดเวลาเปิด-ปิด หรือตั้งเวลาเปลี่ยน Content ได้ล่วงหน้า
- เปิดใช้งานได้ 24 ชั่วโมง ต่อเนื่อง 7 วันต่อสัปดาห์ โดยไม่เกิดความเสียหายต่อหลอดภาพ
- สามารถ สั่งงานเครื่องได้จากทุกที่ทั่วโลก (เครื่องอยู่ในสถานะ Online)
- เชื่อมต่อระบบ LAN, พอร์ต USB WIFI และสาย HDMI (Optional)

CDG

Computer Peripheral  
and Supplies Ltd.

7cad 1yf Dmf dNYU UbXG d1Yg dX  
&((Gc] Dm mUfb) zDm mU fczG bi Ub[ z6ub[ c\_ %&] \$HNUjX

f : ZWcc\_ Vda #bg Vh  
l : Hy" \$& +&& (\$ \$9 H-  
e : gJYgXy d4 Vbg Vh  
g : kkk Vbg Vh

f g o CPS

Other

l : Hy" f\*E\$& &&-)  
e : U : f\*E\$& &&+- \$

scan  
here  
contact us  
Need more information

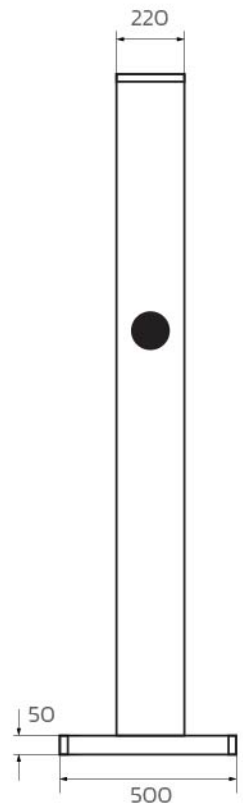
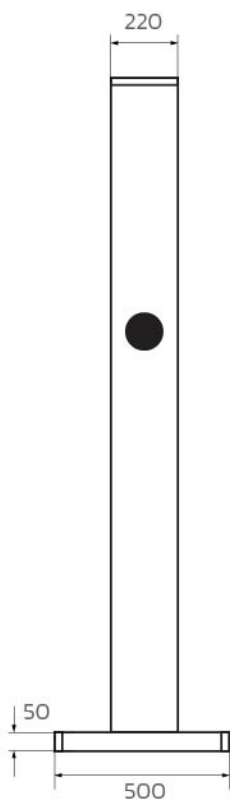
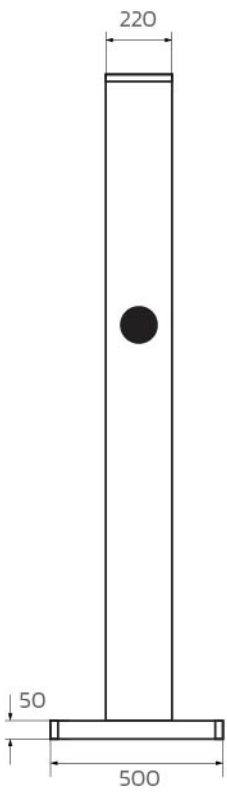
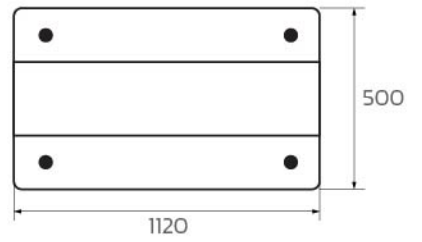
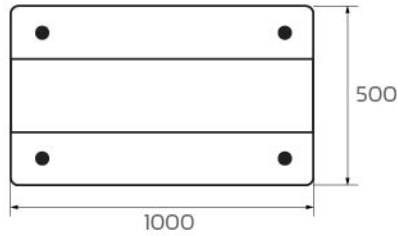
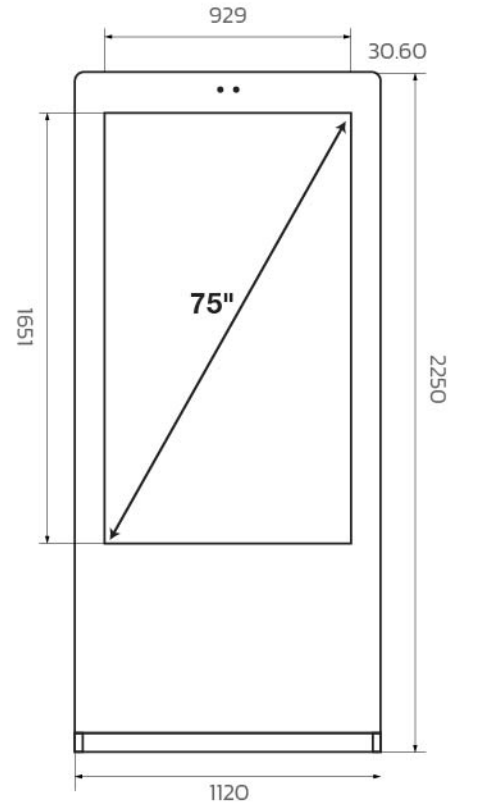
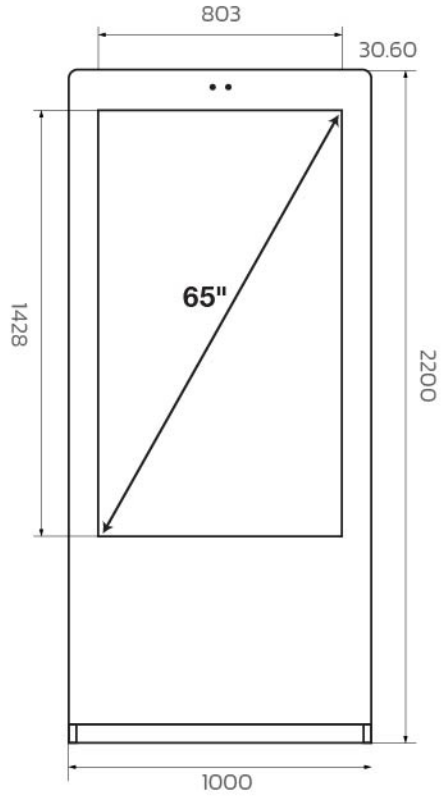
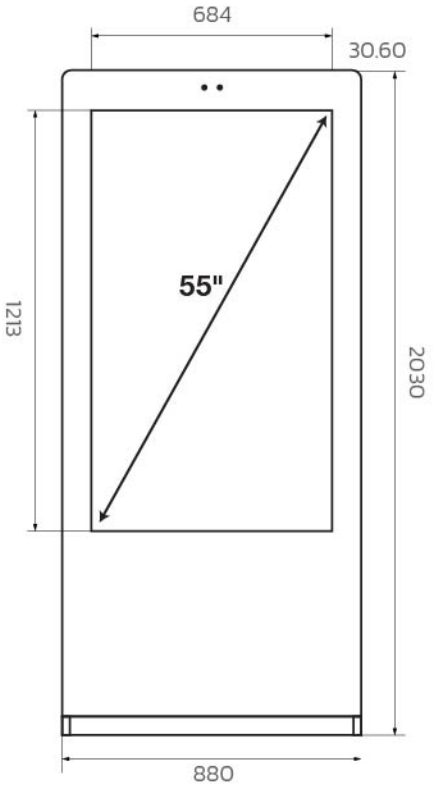


# SPECIFICATION

Size	55"	65"	75"
Display size (mm)	684x1213	803x1428	929x1651
Product size (mm)	2030x880x220	2200x1000x220	2250x1120x220
Brightness	2500cd/m2		
Contrast	4000:1		
Resolution	2160x3840		
Aspect ratio	9:16		
Response time	8ms		
View angles	178°/178°		
Water proof	IP55		
Power	580W	620W	750W
Light sensor	Support (screen adjusts brightness automatically)		
Temperature	-20°C~55°C		
Humidity	5%~95%,		
Tempered glass	yes		
Net weight	168kg	248kg	312kg
OS	CPU	ARM CORTEX A53, Quad-core, 1.5G Hz	
	System	Android 9.0	
	GPU	Mali-450, Quad-core	
	DDR	2GB	
	EMMC Flash Memory	16GB	
	WI-FI	2.4GHZ	
USB Format	Movie	MP4 Standard	
	Music	MP3 Standard	
	Photo	JPEG, PNG	
Audio	Output	8Wx2	
Connectivity	I/O	USB 2.0	2 Ports
		LAN	1 Port (RJ45,10/100M self adaptive)
		HDMI IN	1 Port (Optional)
		TF CARD	1 Port
		LINE OUT	1 Port
		DC IN	1 Port
	WI-FI	802.11b/g/n	

# PRODUCT SIZE

(Unit : mm)



# PRODUCT DETAILS



ระดับการกันน้ำ IP55  
สามารถทำงานได้ตามปกติ  
ในช่วงฝนตกหนัก

8Wx2  
Built-in Speakers



ฐานมีความแข็งแรง  
ทำให้รับน้ำหนักงานได้เป็นอย่างดี

พื้นผิวสัมผัสทำด้วยกระจก  
แบบเทมเปอร์ทั้งแผ่น

Visible in the sun  
มองเห็นได้ในแสงแดด ปิดกั้นแสงแดดได้  
อย่างมีประสิทธิภาพ และสามารถแสดงภาพ  
ในสภาพดีภายใต้โดยตรงแสงแดด.

## Anti-theft

ด้วยการออกแบบอย่างมืออาชีพ ไม่มีสกรูปรากฏบนพื้นผิวด้านนอก  
ป้องกันการโจรกรรม ตัวล็อคประกอบเข้ากับโครงสร้างที่มั่นคง

## Lightning protection

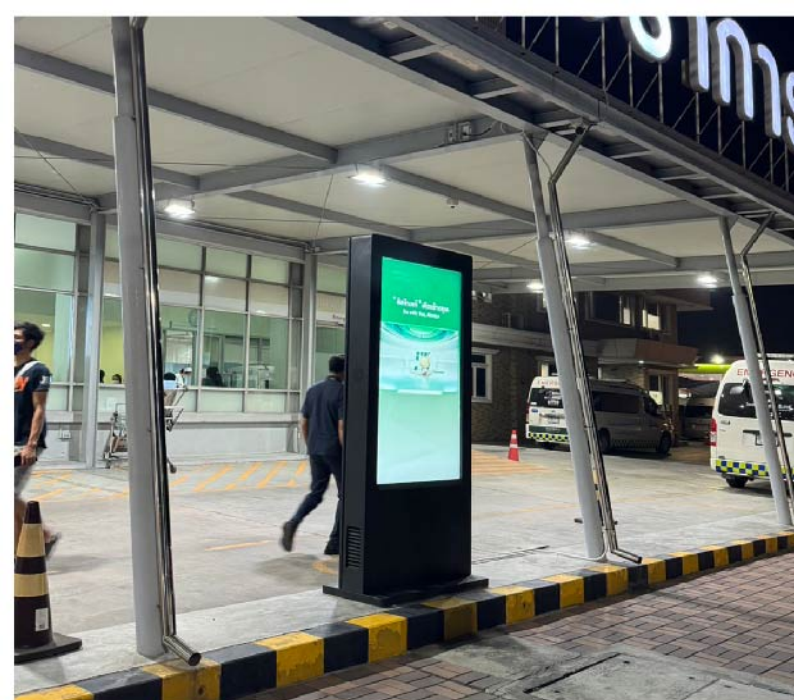
สามารถเล่นกลางแจ้งได้ทุกสภาพอากาศ แม้เกิดฝนฟ้าคะนอง

## Air cooling

มีระบบควบคุมอุณหภูมิ เมื่ออยู่ในสภาพอากาศที่เย็นจัด หรือร้อนจัด  
เพื่อช่วยเพิ่มประสิทธิภาพในการทำงาน และยืดอายุการใช้งาน  
ให้ยาวนานมากขึ้น

## Anti-theft





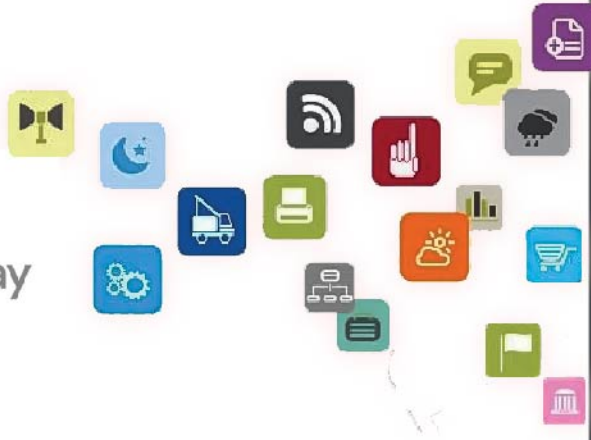
# APPLICATION

- ✔ ศูนย์การประชุม
- ✔ ภายนอกโรงแรม
- ✔ ภายนอกสนามกีฬา
- ✔ ภายนอกโรงพยาบาล
- ✔ ป้ายรถประจำทาง
- ✔ ภายนอกห้างสรรพสินค้า
- ✔ สวนสาธารณะ
- ✔ สนามกอล์ฟ



# ระบบปฏิบัติการ Android

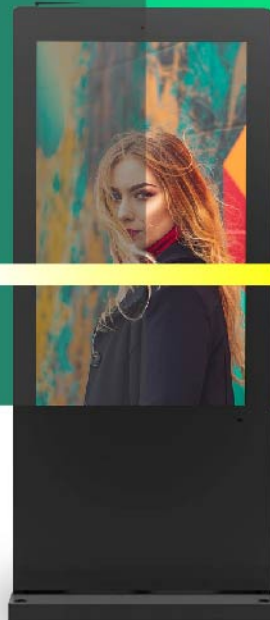
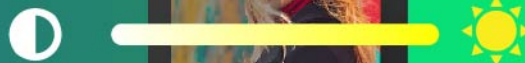
ที่สามารถใช้งานร่วมกับ Platform การบริหารจัดการจอแบบ Online ได้จากทุกที่ทั่วโลก



Android system

## Automatic Brightness Adjustment

มีเซ็นเซอร์ปรับแสงสว่างภายในเครื่อง แสงหน้าจอจะเปลี่ยนแปลงอัตโนมัติ โดยขึ้นอยู่กับสภาวะแวดล้อม



## ค่าความสว่าง

ค่าความสว่าง **2500nits** ซึ่งเป็นความสว่างที่เหมาะสมสำหรับการจัดแสดงด้านนอก



Remote timing switch

Remote volume control

Remote real-time monitoring

Publish ads for remote updates

มีรีโมทสำหรับคอนโทรลเพื่อควบคุมจอภาพ

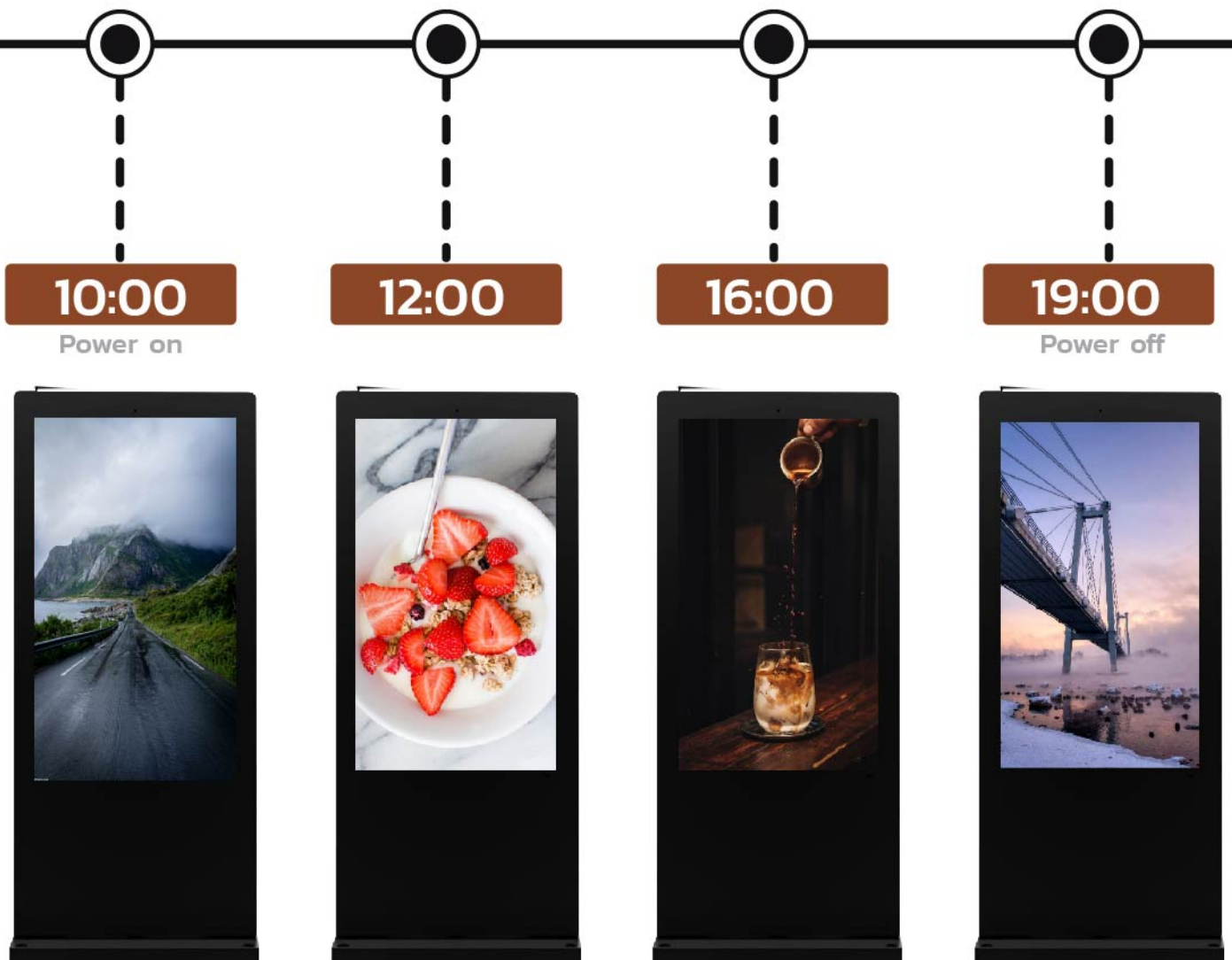


## เปิดได้ต่อเนื่อง

Hypersonic Digital Signage ถูกออกแบบมาเพื่อรองรับการใช้งานต่อเนื่อง ที่สามารถเปิดใช้งานได้ 24 ชั่วโมงต่อวันอย่างต่อเนื่อง แคมประหยัดไฟและไม่ทำให้หน้าจอเสียหาย ซึ่งแตกต่างกับจอ TV ที่ไม่สามารถเปิดใช้งานเป็นเวลานานๆ

## Timer Switch

สามารถกำหนดเวลาเปิด-ปิดได้ล่วงหน้า และกำหนดเวลาแสดงคอนเทนต์ช่วยให้คุณประหยัดเวลาและทำงานได้อย่างดี



HIGH QUALITY  
WATERPROOF SPEAKER



INDUSTRIAL WATERPROOF  
MULTIPLE ANTI-THEFT LOCK



INDUSTRIAL WATERPROOF  
DESIGN



Waterproof



High Brightness



Good Heat Dissipation



Lightning Protection



Ultra Wide View Angle



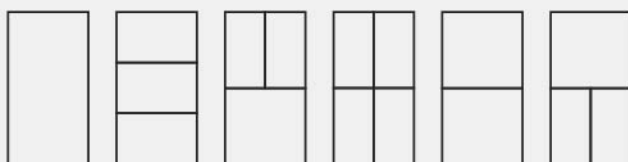
Intelligent On&Off



Anti Theft Lock



24\*7 Hours Working



**Layout Management**  
แบ่งหน้าจอแสดงผล

สามารถออกแบบหน้าจอ Hypersonic Digital Signage ด้วย Layout Management ที่จะช่วยให้สามารถออกแบบ Layout สื่อโฆษณาได้เองอย่างอิสระ โดยแบ่งโฆษณา ออกเป็นส่วนๆ ไม่ว่าจะเป็นภาพ หรือ วิดีโอ ก็จะแสดงผล หน้าจอพร้อมกันได้มากกว่า 1 รายการ ซึ่งระบบก็จะแสดงหน้าจอ Digital Signage แบบนั้นอยู่ทั้งวัน ยกเว้นแต่จะมีการสั่งแสดงผล Campaign ใหม่ๆ เข้าไป

## Temper Glass

หน้าจอกันกระแทก หน้าจอ Hypersonic Digital Signage ทำจาก Temper Glass เพื่อทนต่อการกระแทก และทำให้ทนต่อการใช้งานแบบต่อเนื่อง





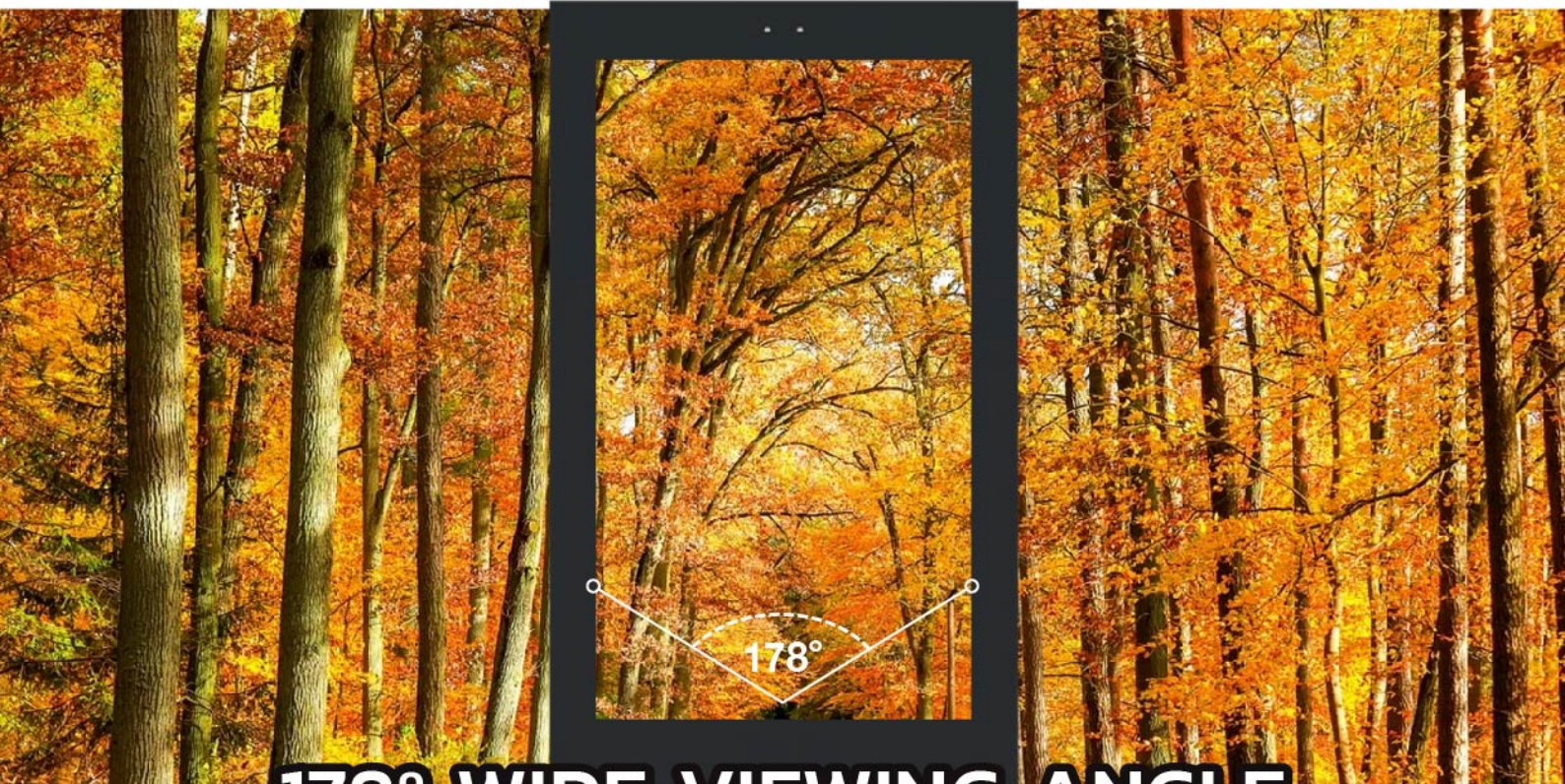
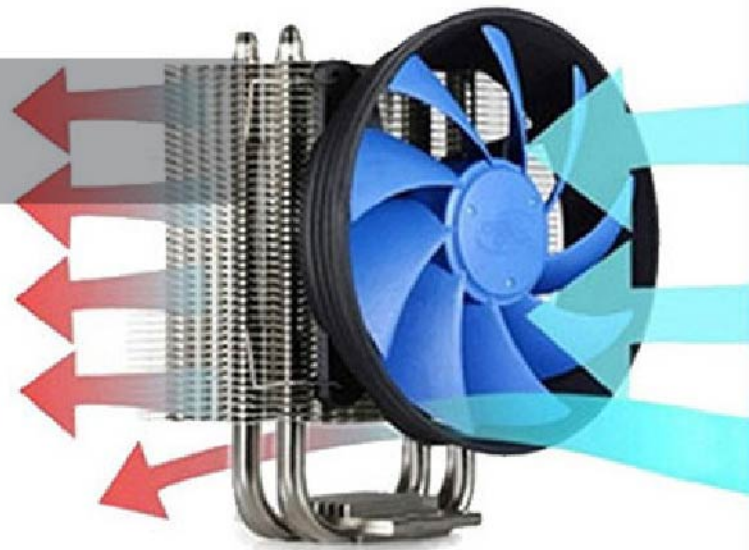
**4K**  
**ULTRA HD**

ความคมชัดระดับ 4K ทำให้แสดง  
ภาพนิ่งและภาพเคลื่อนไหวได้สวยงามจริง  
และภาพคมชัดแม้มองในระยะใกล้



## AIR COOLING

มีระบบควบคุมอุณหภูมิ  
เมื่ออยู่ในสภาพอากาศที่เย็นจัด  
หรือร้อนจัดเพื่อช่วยเพิ่มประสิทธิภาพ  
ในการทำงาน และยืดอายุการใช้งาน  
ให้ยาวนานมากขึ้น

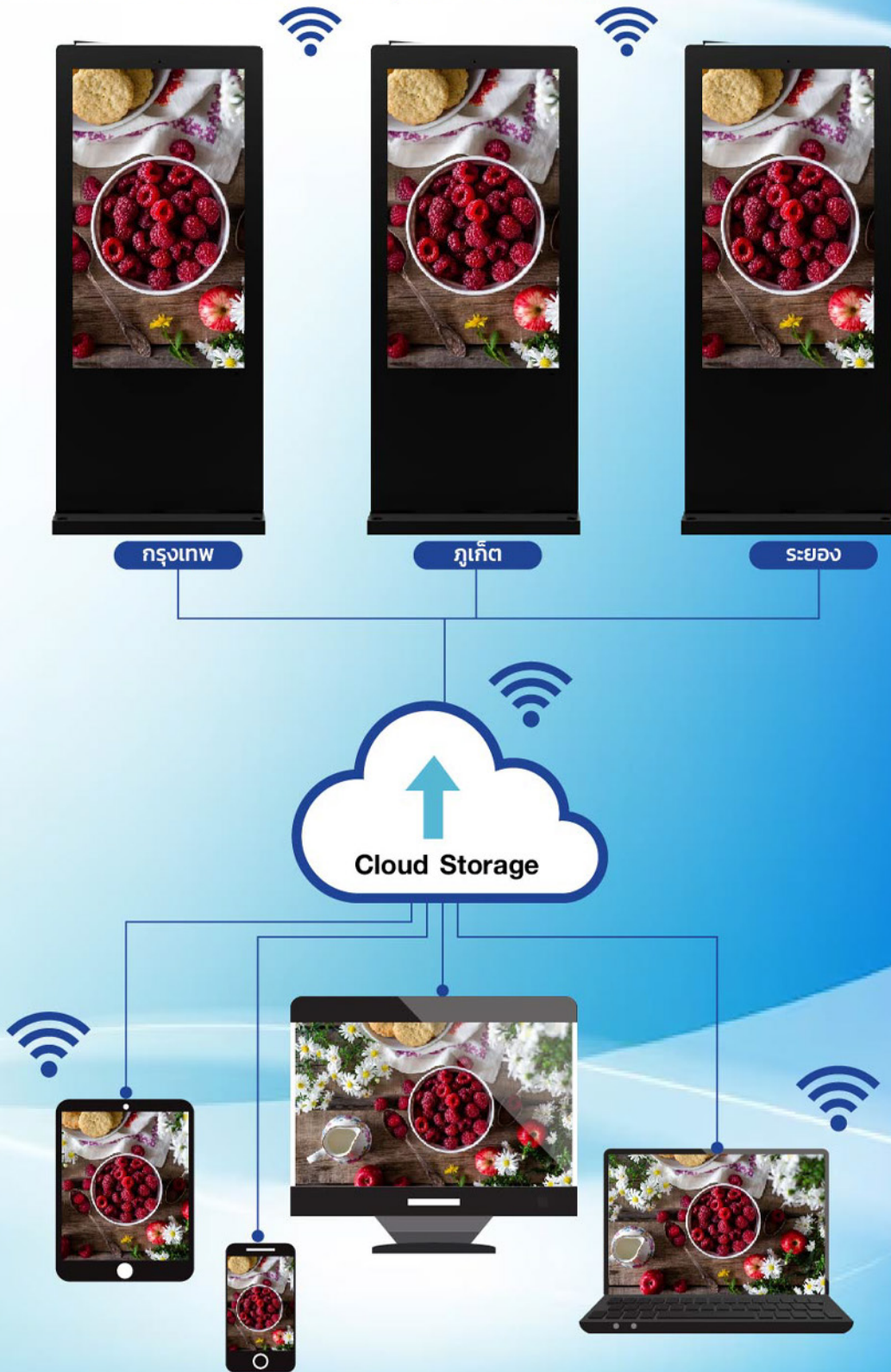


**178° WIDE VIEWING ANGLE**

มุมมองภาพกว้างและการแสดงสีสดใสสวยงามการรับชมหลายมุมยังคงชัดเจน ภาพไม่บิดเบี้ยว

# มีระบบบริหารจัดการสื่อและการอัปโหลดข้อมูลที่จัดการได้ง่าย

Hypersonic Digital Signage มาพร้อมกับระบบบริหารจัดการผ่าน Web Browser ที่สามารถอัปโหลดสื่อที่ต้องการแสดงผ่านทาง Online ได้ อีกทั้งมีระบบและเครื่องมือในการออกแบบสื่อ ที่สะดวกและง่ายสำหรับผู้ใช้ในการออกแบบสื่อ โดยสามารถตั้งเวลาการเปิดปิด ตั้งเวลาการเล่นสื่อได้ตามต้องการ ตั้งระดับเสียงผ่านระบบได้ สามารถเช็คสถานะการแสดงผลของแต่ละเครื่องได้ สามารถอัปโหลดข้อมูลหลายๆ เครื่องพร้อมกันได้



Hypersonic Digital Signage มีระบบ Cloud Server ของเราเองในประเทศไทย ทำให้ลดขั้นตอนและระยะเวลาในการอัปโหลดข้อมูลผ่านระบบ ที่สำคัญไม่มีค่าใช้จ่ายในการใช้งาน

