



รวดเร็วและคมชัด

รองรับการพิมพ์ฉลากอุตสาหกรรม

ยกระดับการใช้งานฉลากในอุตสาหกรรมของคุณ
เพื่อให้ได้คุณภาพและประสิทธิภาพสูงสุด

ยกระดับกระบวนการพิมพ์ฉลากในอุตสาหกรรมด้วยคุณภาพและประสิทธิภาพที่เหนือกว่า
เพิ่มศักยภาพด้วย Epson ColorWorks CW-C8050 ออกแบบสำหรับงานพิมพ์ปริมาณมาก
ด้วยเทคโนโลยี PrecisionCore® ที่ไม่ใช้ความร้อนในการพิมพ์และหมึกพิมพ์ UltraChrome DL Pigment
ให้ภาพและข้อความคมชัด พิมพ์ได้รวดเร็ว มาพร้อมหมึกความจุสูงและการจัดการจากระยะไกลผ่าน
Epson Cloud Solution PORT® ช่วยเพิ่มประสิทธิภาพการผลิต ประหยัดพลังงาน และบำรุงรักษาบ่อย



การพิมพ์เป็นชุด



พิมพ์ความเร็วสูง



หมึกความจุสูง

ENGINEERED FOR good

EPSON ULTRACHROME
DL INK

GO GENUINE
Original Supplies, Quality Prints

PRECISIONCORE
PRINTHEAD

พิมพ์ฉลากสีคุณภาพสูง

สร้างฉลากที่กำหนดได้เองตามความต้องการ
ให้ความเร็วสูงถึง 300 มิลลิเมตรต่อวินาที
เพิ่มประสิทธิภาพการผลิตได้อย่างดีเยี่ยม

ประสิทธิภาพการทำงานที่เหนือกว่า

ให้ประสิทธิภาพการทำงานที่เหนือกว่า ด้วยหมึก
ความจุสูงถึง 480 มิลลิลิตร รองรับวัสดุการพิมพ์
ได้หลากหลาย รวมถึงกระดาษที่มีความหนา

เชื่อมต่อได้ง่าย

เชื่อมต่อได้อย่างราบรื่น ด้วยไดรเวอร์ที่รองรับระบบปฏิบัติการ
ได้หลากหลาย และการเชื่อมต่อ Wi-Fi (อุปกรณ์เสริม)
เพื่อการพิมพ์จากอุปกรณ์ iOS และ Android

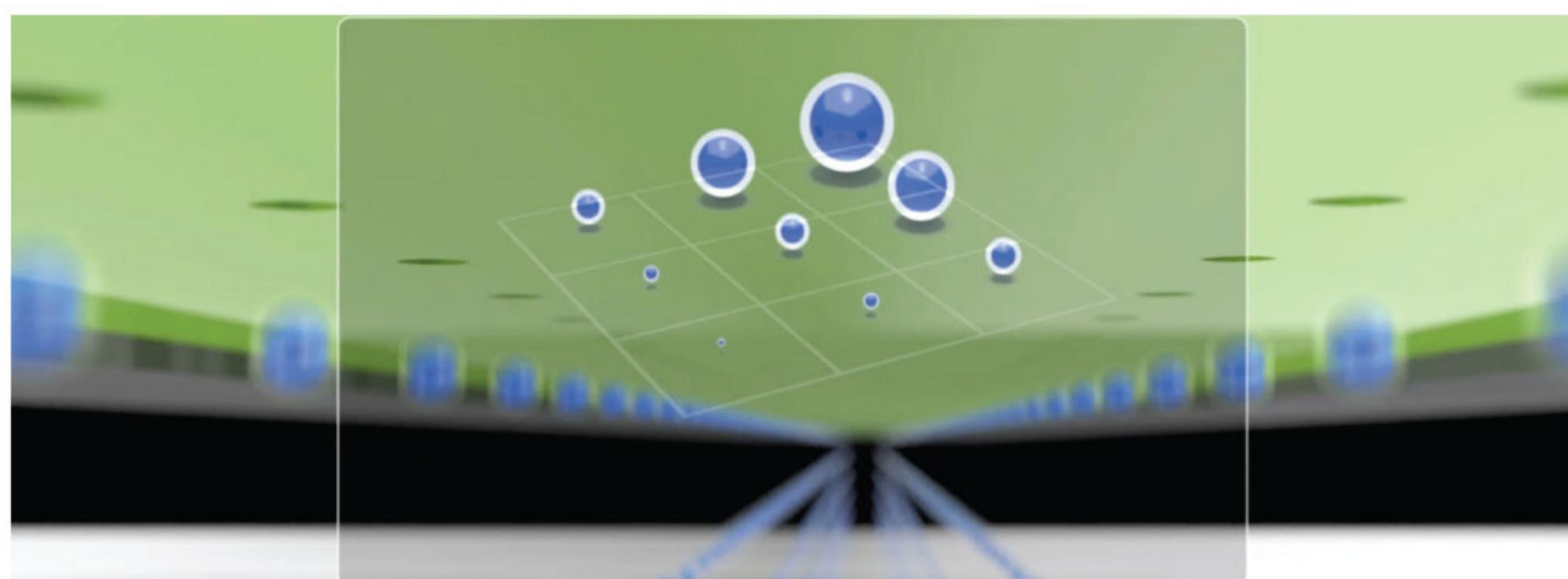
โซลูชันที่ทนทานและมีประสิทธิภาพ เหมาะสำหรับการพิมพ์ฉลากปริมาณมาก

ColorWorks CW-C8050 เครื่องพิมพ์ฉลากอิงค์เจ็ทอเนกประสงค์ ออกแบบสำหรับองค์กรขนาดใหญ่ที่ต้องการงานพิมพ์ปริมาณมาก และสามารถผลิตฉลากที่มีประสิทธิภาพภายในองค์กรได้เอง รองรับวัสดุการพิมพ์ได้หลากหลาย ความกว้างตั้งแต่ 1 ถึง 4 นิ้ว ให้งานพิมพ์ที่รวดเร็วและมีคุณภาพสูง ออกแบบให้ใช้งานและบำรุงรักษาง่าย รวมถึงออกแบบทางเดินกระดาษที่เป็นเอกลักษณ์เฉพาะ รวมถึงช่องว่างแทนพิมพ์ที่ปรับได้เองและเซนเซอร์ขั้นสูง ช่วยให้สามารถพิมพ์บนวัสดุการพิมพ์ต่างๆ ได้อย่างราบรื่น

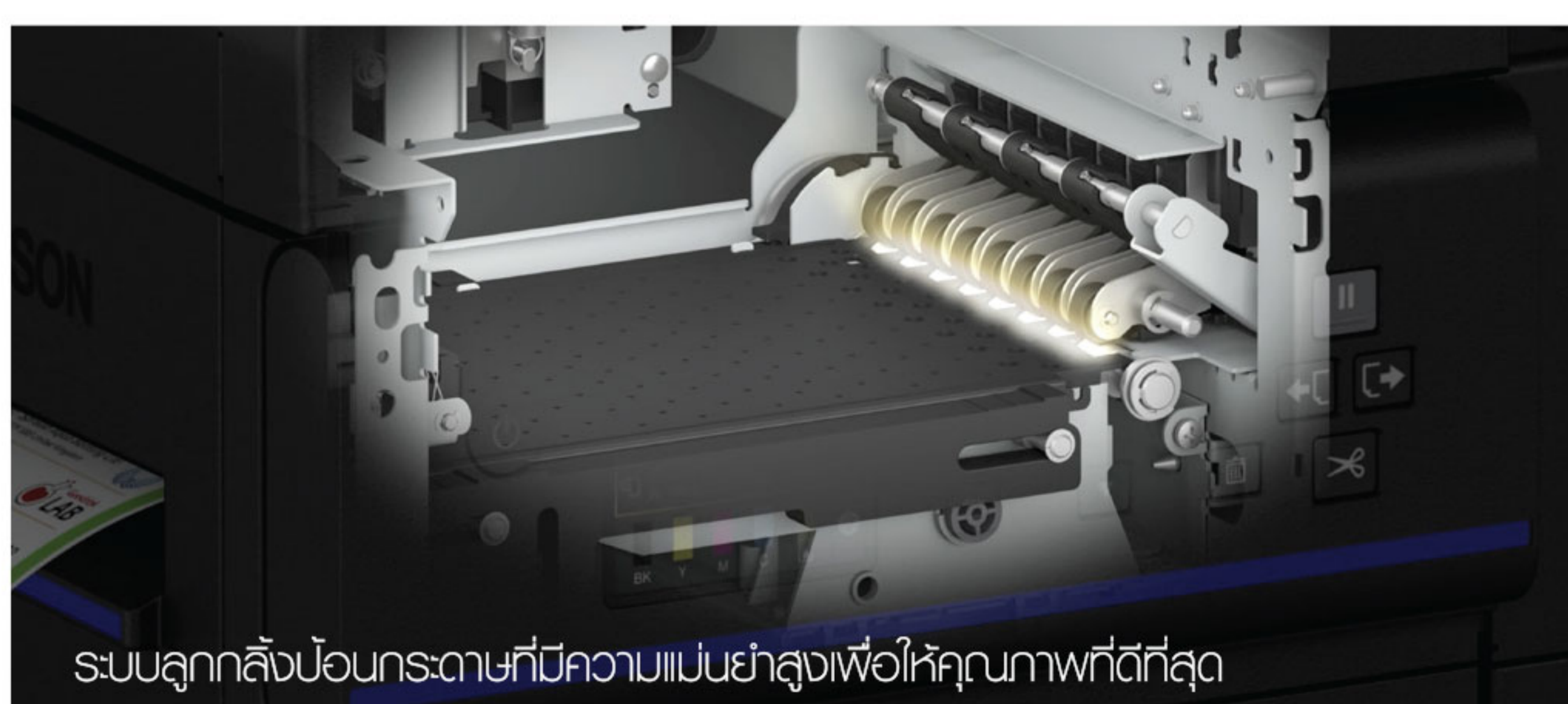


คุณภาพที่เหนือกว่า

เครื่องพิมพ์อเนกประสงค์ ColorWorks CW-C8050 ให้ความละเอียดสูงสุด 600 x 1200 dpi เหมาะสำหรับการสแกนบาร์โค้ดหรือข้อความขนาดเล็ก ด้วยหัวพิมพ์ Epson PrecisionCore และหมึก UltraChrome DL Pigment ให้งานพิมพ์คุณภาพสูงและสม่ำเสมอ และเทคโนโลยีการตรวจสอบหัวฉีด เพื่อให้คุณภาพงานพิมพ์ที่ดีที่สุด แม้ว่าหัวพิมพ์จะอุดตัน นอกจากนี้การจัดการสีเฉพาะจุดและการสร้างโปรไฟล์ ICC ยังช่วยให้จับคู่สีได้อย่างแม่นยำเพื่อให้ได้ผลลัพธ์ที่สอดคล้องกัน



หัวพิมพ์ PrecisionCore ให้งานพิมพ์คมชัดและการไล่ระดับสีที่แม่นยำ



ระบบลูกกลิ้งป้อนกระดาษที่มีความแม่นยำสูงเพื่อให้คุณภาพที่ดีที่สุด

รองรับวัสดุการพิมพ์ได้หลากหลาย

เครื่องพิมพ์อเนกประสงค์ ColorWorks CW-C8050 รองรับวัสดุการพิมพ์และหมึกพิมพ์ได้หลากหลาย เพื่อตอบสนองทุกความต้องการของลูกค้า ไซท์ที่มีคุณภาพสูงเพื่อให้ได้ผลลัพธ์ที่มีประสิทธิภาพและสม่ำเสมอ รองรับวัสดุการพิมพ์ทั้งแบบผิวมัน ผิวมันเงา พลาสติกและวัสดุสังเคราะห์ รวมถึงช่องว่างของแทนพิมพ์ที่สามารถปรับได้ ให้คุณพิมพ์วัสดุที่มีความหนาได้สูงสุดถึง 0.6 มิลลิเมตร



- ป้ายกำกับ
- ฉลากเคลือบด้าน
- ฉลากสังเคราะห์
- ฉลากมันเงาสูง
- พลาสติก
- เคลือบวามิเร

ระบบชุดหมึกความจุสูง

เครื่องพิมพ์อเนกประสงค์ ColorWorks CW-C8050 มาพร้อมชุดหมึกความจุ 480 มิลลิลิตร ซึ่งเป็นปริมาณหมึกที่มากที่สุดในระดับเดียวกัน ด้วยความจุนี้ทำให้พิมพ์งานได้ต่อเนื่องยาวนาน ช่วยประหยัดเวลาและเพิ่มประสิทธิภาพการผลิตได้อย่างดีเยี่ยม



เชื่อมต่อได้หลากหลาย

เครื่องพิมพ์รุ่นนี้เน้นความสะดวกสบายเป็นหลัก ด้วยพอร์ต USB 3.0, Ethernet ความเร็วสูง, Wi-Fi (อุปกรณ์เสริม) และพอร์ต I/O สำหรับการตั้งค่าได้ง่าย นอกจากนี้ยังสามารถทำงานร่วมกับระบบแบบเดิมได้อย่างราบรื่น โดยใช้คำสั่ง ESC/Label เครื่องพิมพ์รุ่นนี้ยังรองรับ Middleware ยอดนิยม และไดรเวอร์ Device Type และ ABAP เพื่อการพิมพ์ SAP เพลดเพลนกับการพิมพ์ที่หลากหลายผ่านบริการ Cloud โดยไม่ต้องใช้คอมพิวเตอร์ บำรุงรักษาได้ง่ายด้วยการเข้าถึงเพียงด้านเดียว และตัวเลือก CoverPlus แบบใหม่เพื่อความอุ่นใจยิ่งขึ้นสำหรับลูกค้าในกลุ่มอุตสาหกรรมและกลุ่มที่เน้นงานพิมพ์ปริมาณมาก

CW-C8050 พร้อมอุปกรณ์เสริม Take-up Unit



การจัดการและการให้บริการจากระยะไกลที่มีประสิทธิภาพมากขึ้น

Epson Software Solutions

Epson Device Admin

จัดการเครื่องพิมพ์จากระยะไกลได้ง่าย สามารถติดตั้ง กำหนดค่า ตรวจสอบ บำรุงรักษา และแก้ไขข้อผิดพลาดได้ ช่วยเพิ่มประสิทธิภาพการผลิตและประหยัดค่าใช้จ่ายได้อย่างดีเยี่ยม



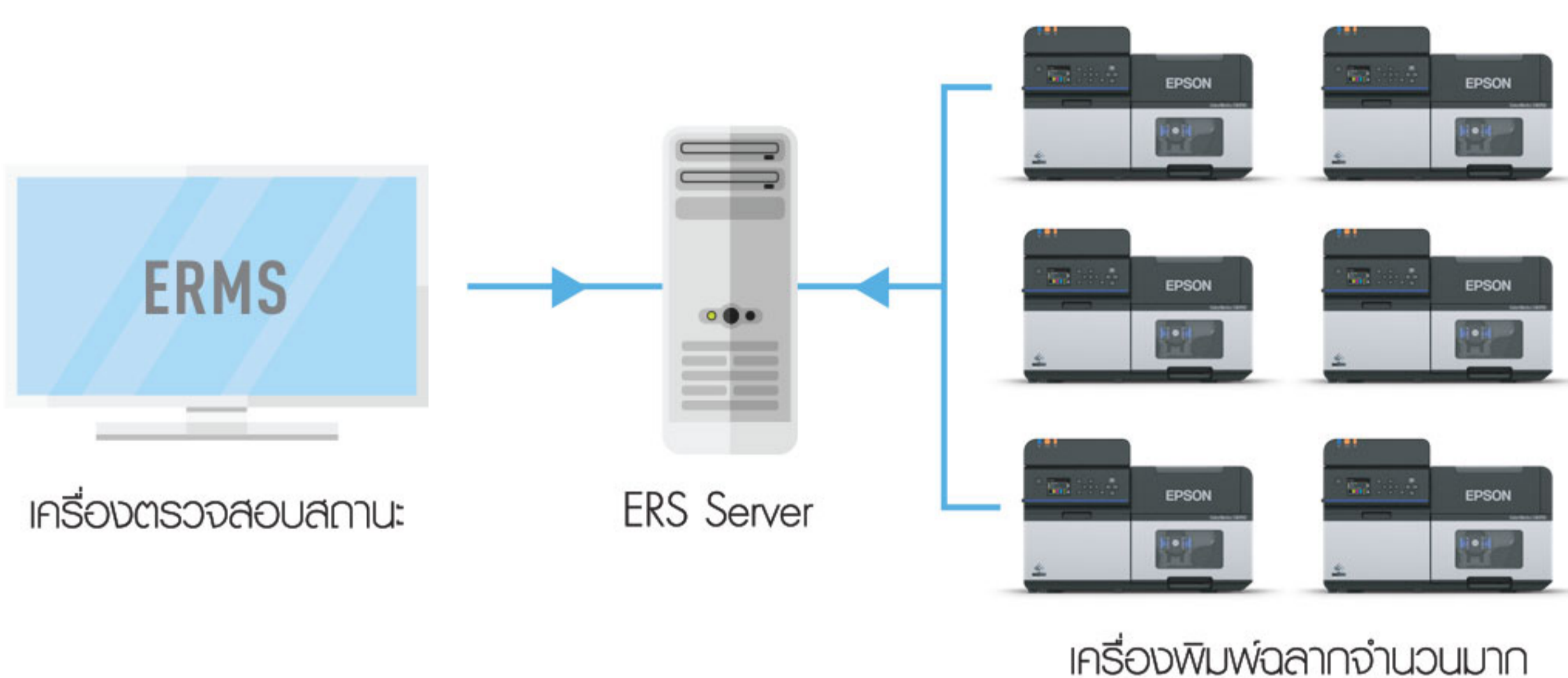
Epson Cloud Solution PORT

ยกระดับประสิทธิภาพการทำงานด้วย Epson Cloud Solution PORT แพลตฟอร์มสำหรับการตรวจสอบเครื่องพิมพ์จากระยะไกล ออกแบบให้ใช้งานง่ายและปลอดภัย แพลตฟอร์มนี้ช่วยเพิ่มประสิทธิภาพการผลิต ใช้งานอุปกรณ์ และข้อมูลการบริการแบบเรียลไทม์ รวมถึงขั้นตอนการแก้ไขปัญหาที่ราบรื่นขึ้น



ระบบตรวจสอบจากระยะไกลของเอปสัน

ตรวจสอบและจัดการอุปกรณ์ได้ทุกที่ผ่านอินเทอร์เน็ตด้วยระบบคลาวด์ ใช้โปรแกรมไบเซิร์ฟรับเงินที่ถูกต้องแม่นยำ รวมถึงตรวจสอบอุปกรณ์ที่ติดตั้งในสถานที่ของลูกค้านั่นเอง



ไดรเวอร์และ SDKs

SAP ABAP Drivers

สามารถใช้งานร่วมกับและกำหนดค่าได้เอง รวมถึงระบบรักษาความปลอดภัยและรองรับระบบ SAP

SDK สำหรับ Android, iOS และ Windows

เพิ่มความสะดวกให้ผู้ใช้งานสามารถพัฒนาแอปพลิเคชันได้อย่างง่ายดาย

Cross-Platform Drivers

ใช้งานได้กับ Windows, Linux และ MacOS เพื่อรองรับการพิมพ์ที่หลากหลาย

Epson Support Portal

ช่วยให้ผู้ใช้งานสามารถค้นหาไดรเวอร์ที่เหมาะสมสำหรับระบบปฏิบัติการต่างๆ ได้



อื่นๆ

Epson ESC Label

ให้การควบคุมแบบตั้งโปรแกรมได้ จัดรูปแบบข้อความที่หลากหลาย การพิมพ์บาร์โค้ด การรวมองค์ประกอบกราฟิก รองรับการผลิตที่หลากหลายในอุตสาหกรรมต่างๆ

Web Config

กำหนดค่าเครื่องพิมพ์ผ่านเว็บเบราว์เซอร์ใดก็ได้ เพื่อให้มั่นใจได้ว่าสามารถใช้งานได้กับทุกแพลตฟอร์ม

ซอฟต์แวร์หลากหลายจากผู้ผลิตภายนอก

Loftware Cloud

ให้บริการพิมพ์หลากหลายบน True Cloud เพื่อความหลากหลายและมีประสิทธิภาพ



BarTender by Seagull Scientific

ให้บริการออกแบบฉลาก พิมพ์ฉลาก พิมพ์บาร์โค้ด การเข้ารหัส RFID และการพิมพ์การ์ดแบบครบวงจร



ซอฟต์แวร์หลากหลายจาก TEKLYNX

สามารถสร้างฉลากสีแบบไดนามิกได้ง่ายตามต้องการ



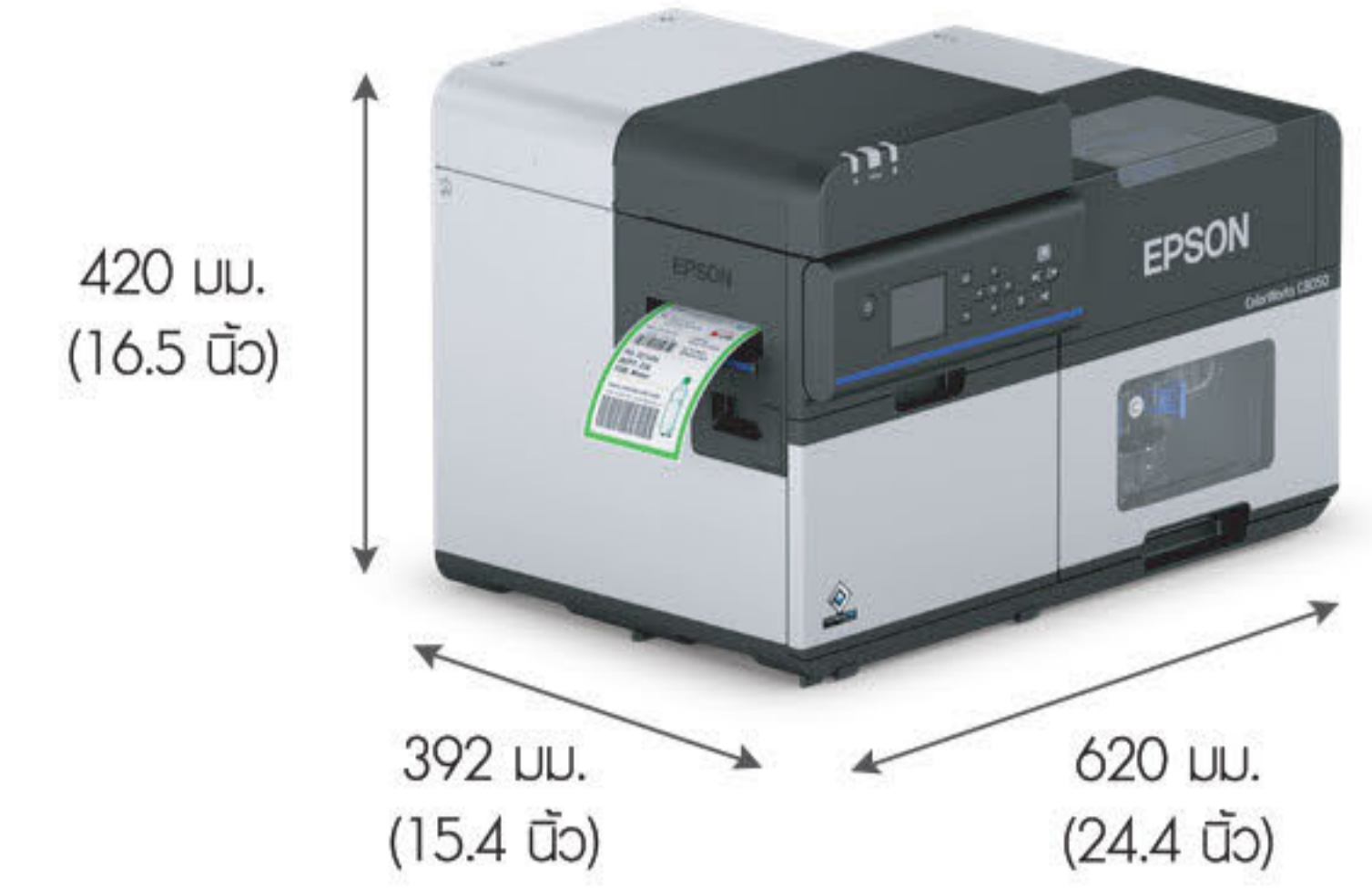
*คุณสมบัติทั้งหมดของระบบนี้จำเป็นต้องเชื่อมต่อกับอินเทอร์เน็ตและใช้เบราว์เซอร์ที่รองรับเท่านั้น

รายละเอียดคุณสมบัติเฉพาะ

รุ่น	CW-C8050
การพิมพ์	
หัวพิมพ์	หัวพิมพ์ PrecisionCore แบบทาว
เทคโนโลยีการพิมพ์	เทคโนโลยี PrecisionCore Line Inkjet
ความละเอียดการพิมพ์สูงสุด	600 x 1,200 dpi
ความเร็วการพิมพ์สูงสุด ^{*1}	สูงสุด 300 มิลลิเมตรต่อวินาที (11.8 นิ้วต่อวินาที)
การปรับสี	Epson Preferred Colour, Epson Standard, Epson Vivid Colour
ประเภทการจ่ายกระดาษ	เครื่องตัดอัตโนมัติ (แบบกรรไกร) ตัดได้สูงสุดถึง 1.5 ล้านครั้ง
อายุการใช้งานกลไกการป้อนกระดาษ	500 กิโลเมตร
หมึก	
ประเภทหมึก	หมึกพิมพ์ UltraChrome DL S11C52P
สีหมึก	สีดำ (ดำด้านหรือดำเงาเป็นอุปกรณ์เสริม), สีฟ้า, สีม่วงแดง, สีเหลือง
การกำหนดค่าชุดหมึก	ชุดหมึกแยกสี (4) 1 แพคเกจ
ความจุชุดหมึก	ปริมาณ 480 มิลลิเมตร ต่อแพคเกจ ^{*2}
วัสดุการพิมพ์	
ประเภทวัสดุการพิมพ์ที่รองรับ	ฉลากไดคัท ฉลากเต็มหน้า ฉลากต่อเนื่อง ป้ายกำกับ กระดาษธรรมดา กระดาษพื้นผิว กระดาษด้าน กระดาษสังเคราะห์ กระดาษเงา พลาสติก กระดาษมันเงาสูง
ชนิดของวัสดุการพิมพ์ที่รองรับ	
ช่องว่างฉลากไดคัท	3 - 6 มิลลิเมตร (0.12 - 0.24 นิ้ว)
ตำแหน่งเซนเซอร์ช่องว่าง	สามารถปรับได้ 3 - 56 มิลลิเมตร (0.12 - 2.20 นิ้ว)
	จากด้านซ้าย; ระยะ Pitch: 1 มิลลิเมตร (0.04 นิ้ว)
ตำแหน่งเซนเซอร์ Black Mark	ตำแหน่งคงที่; ประมาณ 12.4 มิลลิเมตร (0.49 นิ้ว) จากด้านซ้าย
ความกว้าง Black Mark	19 มิลลิเมตร (0.75 นิ้ว) หรือมากกว่าจากขอบกระดาษ
ความยาว Black Mark	4 - 25.4 มิลลิเมตร (0.16 - 1.0 นิ้ว) โดยมี 4 มิลลิเมตร (0.16 นิ้ว) ขึ้นไป
	ของพื้นที่สีขาวรอบๆ เครื่องหมายสีดำ
ความกว้างการพิมพ์สูงสุด	108 มิลลิเมตร (4.25 นิ้ว)
ความกว้างวัสดุการพิมพ์ (ต่ำสุด - สูงสุด)	
- ม้วนวัสดุภายใน	25.4 - 112 มิลลิเมตร (1.0 - 4.40 นิ้ว)
- ม้วนวัสดุภายนอก, แบบพับ	50 - 112 มิลลิเมตร (1.97 - 4.40 นิ้ว)
ความยาววัสดุการพิมพ์ (ต่ำสุด - สูงสุด)	8 - 1,016 มิลลิเมตร (0.31 - 40 นิ้ว)
ความหนาวัสดุการพิมพ์ (ต่ำสุด - สูงสุด)	0.084 - 0.600 มิลลิเมตร (3.30 - 23.62 mils)
- ม้วนวัสดุภายใน	เส้นผ่านศูนย์กลางภายในในแกนวัสดุการพิมพ์: 76.2 มิลลิเมตร (3.0 นิ้ว)
	เส้นผ่านศูนย์กลางภายนอกสูงสุดของวัสดุการพิมพ์: 203.2 มิลลิเมตร (8.0 นิ้ว)
การเชื่อมต่อ	
USB	USB 3.0 (1 พอร์ต), USB 2.0 (1 พอร์ต)
Ethernet	100Base-T/100Base-TX/10Base-T
Wi-Fi	ดองเกิล Wi-Fi เป็นอุปกรณ์เสริม (OT-WL06)
General-Purpose I/O Port	D-Sub 25
Print Utilities	EpsonNet Setup/Manager, EpsonNet Config SE, Epson Device Admin, Epson Deployment Tool, PrinterSetting, Colour Tone Matching Assistant, USB Printer Class Device Replacement, Epson Firmware Updater, Epson Cloud Solution PORT ^{™3} Production Monitor, WebConfig
และเครื่องมือการจัดการกระดาษ	รองรับภาษาพื้นเมืองของ Zebra [®] ZPL II [®] หรือส่วนขยายคำสั่ง เพื่อให้สามารถปรับสีของข้อมูลได้; ภาษาคำสั่ง ESC/ฉลาก; การพิมพ์โดยตรง SAP [®]
การพิมพ์ตามคำสั่งโดยตรง	จอสี LCD ขนาด 2.7 นิ้ว
จอแสดงผล	
ระบบปฏิบัติการที่รองรับ	Windows [®] 11, Windows 10 (32-bit/64-bit), Windows 8.1 (32-bit/64-bit), Windows Server [®] 2022, Windows Server 2019, Windows Server 2016, Windows Server 2012 R2, OS X [®] 10.9.5 หรือสูงกว่า, macOS [®] 10.12 หรือสูงกว่า, CentOS [®] 7 (x86_64), Ubuntu 20.04 (x86_64)
สภาพแวดล้อมการใช้งาน	
อุณหภูมิ	ขณะพิมพ์: 5°C - 35°C/จัดเก็บ: -15°C - 40°C, สูงสุด 120 ชั่วโมง; หมึกสีดำด้าน: -10°C - 40°C
ความชื้น	ขณะพิมพ์: 20% - 80% RH (ไม่มีการควบแน่น)
ขนาดเครื่องพิมพ์ (กว้าง x ลึก x สูง)	620 x 392 x 420 มิลลิเมตร/24.4 x 15.4 x 16.5 นิ้ว
น้ำหนักเครื่องพิมพ์	ประมาณ 35 กิโลกรัม
ขนาดบรรจุภัณฑ์ (กว้าง x ลึก x สูง)	818 x 576 x 616 มิลลิเมตร/32.2 x 22.7 x 24.3 นิ้ว
น้ำหนักบรรจุภัณฑ์	ประมาณ 43 กิโลกรัม
ข้อมูลจำเพาะทางไฟฟ้า	
แรงดันไฟฟ้า	100V - 240V
ความถี่ไฟฟ้า	50Hz - 60Hz
การสิ้นเปลืองพลังงาน	ขณะพิมพ์: ประมาณ 83.0kW; สแตนด์บาย: ประมาณ 3.3W; ปิดเครื่อง: ประมาณ 0.4W
ระดับสัญญาณเสียงรบกวน	ประมาณ 57 db
EMI	FCC Class A, ICES-003 Class A
คุณสมบัติที่เป็นมิตรต่อสิ่งแวดล้อม	ตามมาตรฐาน RoHS ใช้ชิ้นส่วนพลาสติกรีไซเคิล ลวดลวดเส้นเปลือยด้วยการใช้ระบบเคลือบหมึกแบบถอดเปลี่ยนได้ (RIPS)

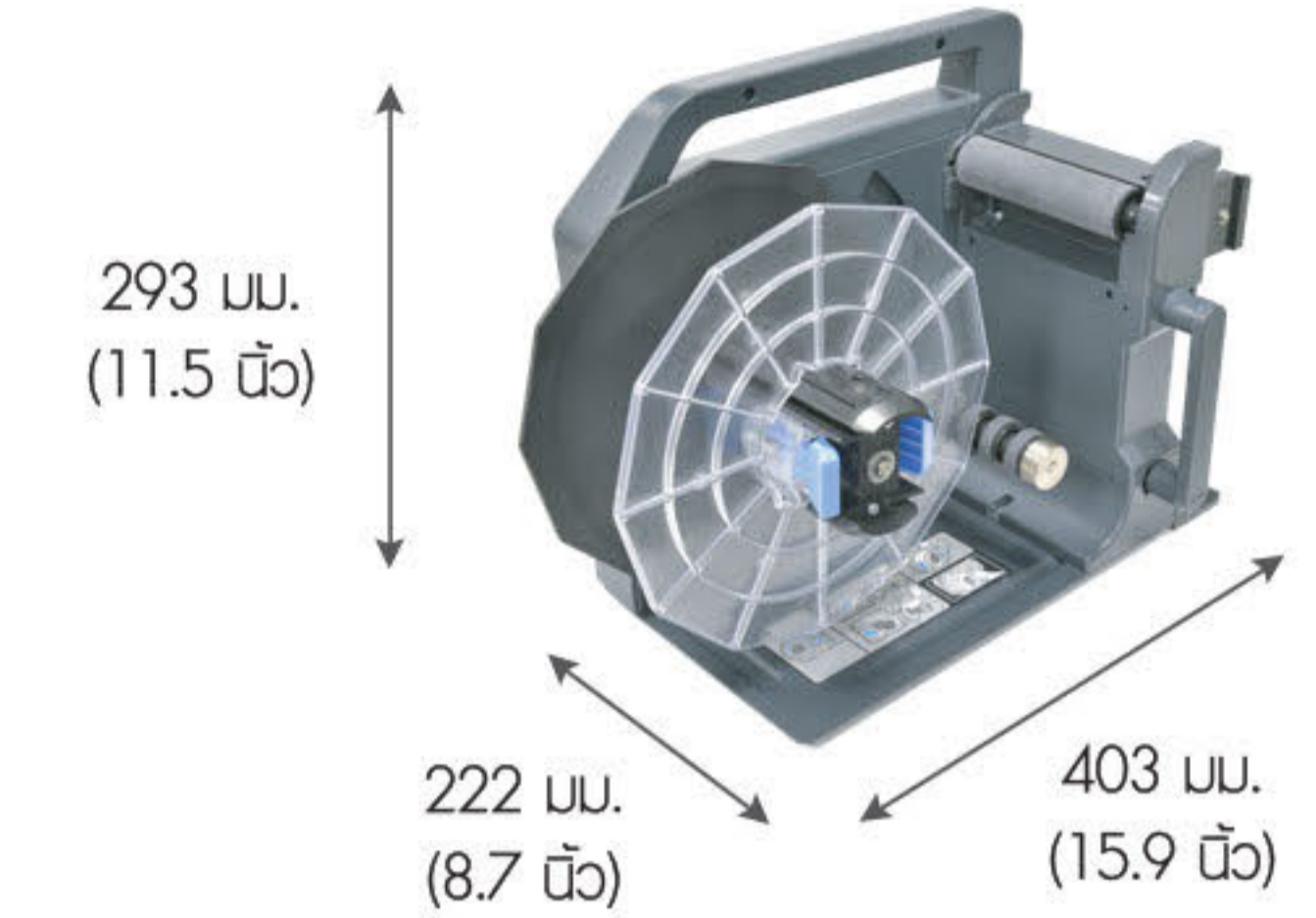
ขนาดและน้ำหนัก

CW-C8050
น้ำหนัก: 35 กิโลกรัม (79.4 ปอนด์)



Take-up Unit

น้ำหนัก: 4.25 กิโลกรัม (9.4 ปอนด์)



ตัวเครื่อง

CW-C8050 (BK) Colour Inkjet Printer	C31C02106E1
CW-C8050 (MK) Colour Inkjet Printer	C31C02106E2

สินค้าภายในกล่อง

เครื่องพิมพ์ ColorWorks CW-C8050 (แบบเงาหรือแบบด้าน)
หมึกพิมพ์ 4 ชุด (CMYK)
กล่องบำรุงรักษา
สาย AC Adapter และสายไฟ
ตัวอย่างฉลาก
คู่มือเริ่มต้นการใช้งาน

อุปกรณ์เสริม

Take-up Unit	C32C882501
--------------	------------

วัสดุสิ้นเปลือง (ชุดหมึก)

สีดำเงา	C13T55S100
สีฟ้า	C13T55S200
สีม่วงแดง	C13T55S300
สีเหลือง	C13T55S400
สีดำด้าน	C13T55S500

© 2024 Epson Singapore Pte Ltd สงวนลิขสิทธิ์
ห้ามทำซ้ำในบางส่วนหรือทั้งหมด โดยไม่ได้รับความยินยอม
เป็นลายลักษณ์อักษรจาก Epson

EPSON เป็นเครื่องหมายการค้าจดทะเบียนของ Seiko Epson Corporation. ชื่อสินค้าและบริษัทอื่นๆ ทั้งหมดที่ปรากฏในที่นี้ใช้เพื่อวัตถุประสงค์ในการเรียกขานเท่านั้น และเป็นเครื่องหมายการค้าหรือเครื่องหมายการค้าจดทะเบียนของเจ้าของผลิตภัณฑ์นั้นๆ เอปสัน ไม่รับประกันใดๆ ในเครื่องหมายเหล่านี้ ตัวอย่างงานพิมพ์ในเอกสารนี้และรายละเอียดของผลิตภัณฑ์เป็นการจำลอง ข้อมูลจำเพาะอาจมีการเปลี่ยนแปลงโดยไม่ต้องแจ้งให้ทราบ และอาจแตกต่างกันระหว่างประเทศ กรุณาตรวจสอบกับสำนักงาน Epson ที่ใกล้คุณเพื่อรับข้อมูลเพิ่มเติม

ตราประทับของตัวแทนจำหน่าย

พฤศจิกายน 2567

ผลิตภัณฑ์นี้ใช้เฉพาะชุดหมึกที่แนบมาเท่านั้น ชุดหมึกและอุปกรณ์ของยี่ห้ออื่นอาจไม่รองรับ และทั้งหมึกและกระดาษก็อาจใช้งานได้เป็นประสิทธิภาพ

*1: พิมพ์ด้วยความละเอียด 600 x 1,200 dpi

*2: หมึกบางส่วนจากสกินหมึกที่นำมาถูกใช้สำหรับการเริ่มต้นเครื่องพิมพ์ การให้หมึกอาจแตกต่างกันขึ้นอยู่กับสภาพที่พิมพ์ การตั้งค่าการพิมพ์ ประเภทกระดาษ ความถี่ในการใช้งาน อุณหภูมิและความชื้น ความแตกต่างอาจเห็นได้ชัดเจนขึ้นเมื่อพิมพ์ไม่บ่อยหรือพิมพ์โดยใช้สีเดียวเป็นส่วนใหญ่ หมึกสีทั้งหมดใช้สำหรับการพิมพ์และการบำรุงรักษาเครื่องพิมพ์ และต้องติดตั้งสีทั้งหมดที่จะพิมพ์เพื่อคุณภาพการพิมพ์ และปริมาณน้ำหมึกจะคงอยู่ในสกินหมึกบางหลังจากสกินหมึกแห้งสนิท "ทำการเปลี่ยนสกินหมึก" ปรากฏขึ้น

*3: คุณสมบัติทั้งหมดของระบบนี้จำเป็นต้องเชื่อมต่อกับเครื่องตัดและใช้กระดาษที่รองรับเท่านั้น

