



# SEVENWIRE

บริษัท เซเวน ไวร์ จำกัด  
SEVENWIRE COMPANY LIMITED



ผู้ผลิตและจัดจำหน่ายผลิตภัณฑ์ลวดเหล็กกล้าแรงดึงสูงที่มีคุณภาพ

Manufacturer and distributor of PC Wire, PC Strand and Cold Drawn Wire

# ข้อมูลบริษัท COMPANY PROFILE

## บริษัท เซเวน ไวร์ จำกัด SEVENWIRE COMPANY LIMITED

บริษัท เซเวน ไวร์ จำกัด จัดตั้งขึ้นเมื่อวันที่ 27 พฤศจิกายน 2558 ปัจจุบันมีทุนจดทะเบียน 280 ล้านบาท บริษัทฯ ดำเนินธุรกิจผลิตและจำหน่ายผลิตภัณฑ์ลวดเหล็กกล้าแรงดึงสูงชั้นคุณภาพที่มุ่งมั่นสรรค์สร้างผลิตภัณฑ์และนวัตกรรมชั้นเลิศ ด้วยเนื้อที่กว่า 40 ไร่ รองรับการผลิตลวดเหล็กกล้าสำหรับคอนกรีตอัดแรงแบบเส้นเดี่ยว ลวดเหล็กกล้าตีเกลียวสำหรับคอนกรีตอัดแรง และลวดเหล็กกล้าชนิดดิ่งเย็น โดยกลุ่มลูกค้าหลักเป็นกลุ่มลูกค้าในอุตสาหกรรมก่อสร้างงานคอนกรีตอัดแรง ทั้งงาน คอนกรีตอัดแรง งานฐานราก งานพื้นสำเร็จรูป งานเสาเข็ม และงานเสาไฟฟ้า เป็นต้น

Seven Wire Company Limited was established on 27 November 2015. Seven Wire now has been registered capital of 280 million baht. Seven Wire is a manufacturer and distributor of high-quality PC Wire and PC Strand with a focus to provide quality products through innovative solutions which the area over 40 rais of land to support the manufacturing of PC Wire, PC Strand, and Cold Drawn. The main customers of the company are from the construction industry; pre-stressed concrete, foundation, plank, pre-stressed concrete pile, and pole etc.



# ผลิตภัณฑ์ของบริษัท COMPANY PRODUCTS



- ลวดเหล็กกล้าสำหรับคอนกรีตอัดแรงแบบเส้นเดี่ยวเส้นผ่าศูนย์กลางขนาด 4, 5, 7 และ 9 มม.  
Pre-stressed Concrete Wire: Diameter 4, 5, 7 and 9 mm.
- ลวดเหล็กกล้าตีเกลียวสำหรับคอนกรีตอัดแรงเส้นผ่าศูนย์กลางขนาด 9.3, 9.5, 12.4, 12.7, 15.2 และ 15.7 มม.  
Pre-stressed Concrete Strand Wire: Diameter 9.3, 9.5, 12.4, 12.7, 15.2, 15.2 and 15.7 mm.
- ลวดเหล็กกล้าชนิดดึงเย็น/ลวดปลอกเส้นผ่าศูนย์กลางขนาด 4, 6, 8, 9, 10 และ 12 มม.  
Cold Drawn Wire: Diameter 4, 6, 8, 9, 10 and 12 mm.



ISO 9001 : 2015



มอก. 95-2540 / TIS 95-2540

# ลวดเหล็กกล้าสำหรับคอนกรีตอัดแรงแบบเส้นเดี่ยว

## PRE-STRESSED CONCRETE WIRE (PC WIRE)



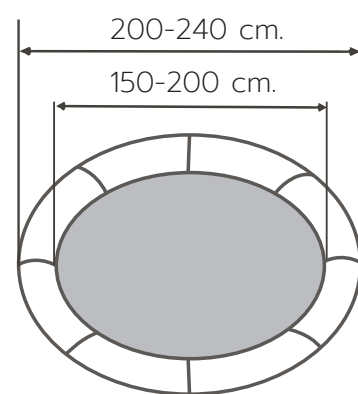
ลวดเหล็กกล้าสำหรับคอนกรีตอัดแรงแบบเส้นเดี่ยวผลิตจากลวดเหล็กคาร์บอนสูง โดยผ่านกระบวนการเพื่อลดขนาดจนมีคุณสมบัติทางด้านความแข็งแรงสูงกว่าเหล็กก่อสร้างทั่วไป บริษัทฯ ผลิตแบบมีรอยย่นเพื่อรองรับความต้องการของลูกค้าและเหมาะสำหรับงานคอนกรีตอัดแรงหลายประเภท เช่น เสาเข็มคอนกรีตอัดแรง แผ่นพื้นสำเร็จรูป พื้นสำเร็จรูปแบบแผ่นกลวง เสาไฟฟ้า และหมอนรางรถไฟ เป็นต้น

PC Wire made from high carbon steel wire which is descaled in order to obtain the strength property. We produce indented surface to support our customers. It is suitable for pre-stressed concrete works such as pre-stressed concrete pile, plank, hollow core slab, pole, and railway sleeper.

### ลวดเหล็กแรงดึงสูง ชนิดเส้นเดี่ยว

#### PC WIRE (SINGLE)

ขนาดเส้นผ่าศูนย์กลางลวด WIRE DIAMETER (cm.)	วงใน INNER DIAMETER (cm.)	น้ำหนักโดยประมาณ WEIGHT APPROX. (kg.)
4.0	150	500-1,200
5.0	150	500-1,200
7.0	200	500-1,200
9.0	200	500-1,200



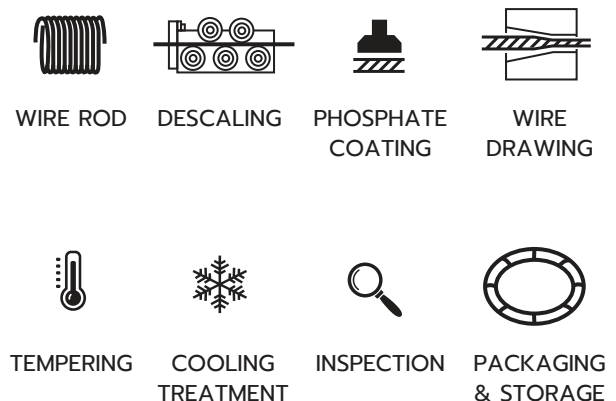
### คุณสมบัติทางกายภาพ

#### PHYSICAL PROPERTIES

รายละเอียด DESCRIPTION	รายละเอียด			
	4.0	5.0	7.0	9.0
Diameter (mm.)	4.0	5.0	7.0	9.0
Type	Stress relief			
Grade (Mpa.)	1,770	1,770	1,670	1,470
Surface configuration	Plain, Indented, Crimped			
Relaxation	Relax 2, Low Relaxation			
Product standards	TIS 95-2540, ASTM A421, BS 5896-2012, JIS G3536, ISO 6934, EN 10138, AS NZS 4672			

### ขั้นตอนการผลิต

#### PRODUCTION PROCESSES



# ลวดเหล็กกล้าตีเกลียวสำหรับคอนกรีตอัดแรง PRE-STRESSED CONCRETE STRAND (PC STRAND)

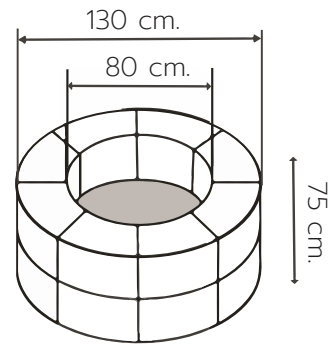
ลวดเหล็กกล้าตีเกลียวสำหรับคอนกรีตอัดแรงผลิตจากลวดเหล็กคาร์บอนสูงจำนวน 7 เส้น โดยผ่านกระบวนการเพื่อลดขนาดตามที่ต้องการมาตีเกลียว ซึ่งนำไปใช้งานคอนกรีตอัดแรงขนาดใหญ่ ในปัจจุบันอุตสาหกรรมก่อสร้างได้พัฒนามาใช้ผลิตภัณฑ์ชนิดนี้ในงานคอนกรีตอัดแรงประเภทต่างๆมากขึ้น เช่น เสาเข็มขนาดใหญ่คานสะพาน ระบบพื้นไร้คาน โครงสร้างระบบทางด่วน พื้นสำเร็จรูปแบบแผ่นกลวง รวมถึงงานก่อสร้างสาธารณูปโภคขนาดใหญ่ โดยบริษัทฯ สามารถผลิตสินค้าได้ตามมาตรฐานและตามความต้องการของลูกค้า



PC Strand has been used as a reinforcement product for large scale. It is a high carbon product that is composed of stranded 7 wires together. It is suitable for pre-stressed concrete pile (large scale), segment, post-tensioned slab, expressway structure, hollow core slab and public utilities etc. We can produce the product according to obtained standards and customers needs.

## ลวดเหล็กตีเกลียว ชนิด 7 เส้น PC STRAND

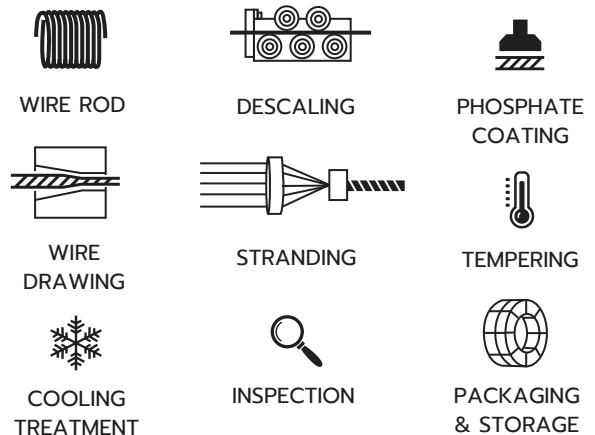
วงใน INNER DIAMETER (cm.)	วงนอก OUTER DIAMETER (cm.)	ความหนา WIDTH (cm.)	น้ำหนักโดยประมาณ WEIGHT APPROX. (kg.)
80	130	75	3,000



## คุณสมบัติทางกายภาพ PHYSICAL PROPERTIES

	Description รายละเอียด				
	9.3	9.5	12.4	12.7	15.2
Diameter (mm.)	9.3	9.5	12.4	12.7	15.2
Type	7-Wire stress relief				
Grade	1,720	1,860	1,720	1,860	1,860
Surface configuration	Plain				
Relaxation	Relax 2, Low Relaxation				
Product standards	TIS 420 – 2540, ASTM A416, BS 5896, JIS G3536-2008, ISO 6934, AS NZS 4672.1-2007				

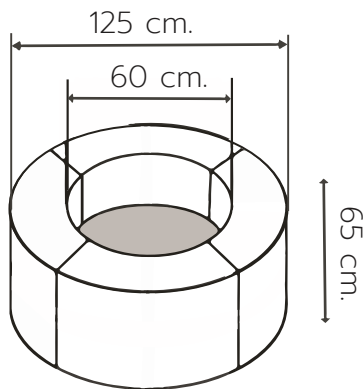
## ขั้นตอนการผลิต PRODUCTION PROCESSES



# ลวดเหล็กกล้าดึงเย็น COLD DRAWN WIRE

ผลิตจากเหล็กลวดคาร์บอนต่ำ โดยผ่านกระบวนการรีดลดขนาดจนได้ความแข็งแรงสูงขึ้นตามชั้นคุณภาพของผลิตภัณฑ์ตามที่มาตรฐานอุตสาหกรรม (มอก.) กำหนด บริษัทฯจะคัดเลือกวัตถุดิบให้เหมาะสมกับคุณภาพของแต่ละผลิตภัณฑ์ข้างต้น

Cold drawn wire is produced from low carbon steel wire through the rolling process until meeting the high qualified strength as TIS standard. We select the material that can be suitable for each product qualification.



## ลวดเหล็กกล้าดึงเย็น COLD DRAWN WIRE

วงใน INNER DIAMETER (cm.)	วงนอก OUTER DIAMETER (cm.)	ความหนา WIDTH (cm.)	น้ำหนักโดยประมาณ WEIGHT APPROX. (kg.)
60	125	65	1,000-2,500

## คุณสมบัติทางกายภาพ PHYSICAL PROPERTIES

	Description รายละเอียด		
Diameter (mm.)	4.0,6.0	4.0	6.0 - 12.0
Tensile strength (Mpa.)	440-930	620	620
Grade	-	SW 550	SW 550
Surface configuration	Cold drawn steel wire, Plain surface	Cold drawn steel wire, Plain surface	Cold drawn deformed steel wire, Ribbed surface
Product standards	TIS.194-2535	TIS.747-2564	TIS.747-2564

## ขั้นตอนการผลิต PRODUCTION PROCESSES



WIRE ROD



MECHANICAL  
DESCALING



ROLLING  
MACHINE



WIRE  
SPOOLER



INSPECTION



PACKAGING  
& STORAGE

# ตรวจสอบคุณภาพ QUALITY CONTROL

## การทดสอบแรงดึง TENSILE TESTING



## การทดสอบการดัดกลับ REVERSE BENDING TEST



## การทดสอบความผ่อนคลาย RELAXATION MACHINE





## บริษัท เซเวน ไวร์ จำกัด

99/9 หมู่ 1 ถนนบ้านแลง-นาตาขวัญ ต. บ้านแลง อ. เมืองระยอง จ. ระยอง 21000

โทร. 0-3862-2299, 0-3862-4499

## SEVENWIRE COMPANY LIMITED

99/9 Moo 1 Ban Laeng - Na Ta Khwan Road, Ban Laeng, Muang, Rayong 21000

Tel. +66 3862 2299, +66 3862 4499



[www.7wire.co.th](http://www.7wire.co.th)



[sales@7wire.co.th](mailto:sales@7wire.co.th)



7wire