



VENTILATION FANS

ทุกลมหายใจ
คือคุณภาพชีวิตที่ดีกว่า

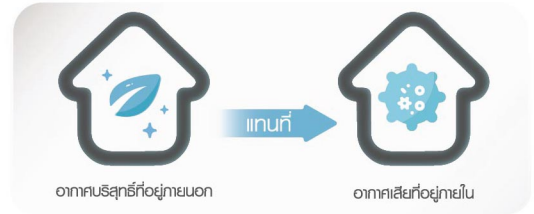
5 Year
MOTOR
WARRANTY
รับประกันมอเตอร์ 5 ปี



แค่ใส่ใจ...

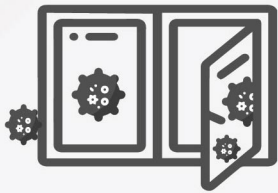
บ้านของคุณ จะเป็นพื้นที่แห่งความสุขสดชื่นทุกช่วงเวลา

“จะดีแค่ไหน...ถ้าภายในบ้านของคุณ สัมผัสได้กับอากาศที่สะอาดสดชื่นเหนือกว่า” นั่นคือเหตุผลที่แต่ละบ้านควรมีระบบระบายอากาศที่มีประสิทธิภาพ เพื่อให้อากาศเกิดการหมุนเวียนระบายอากาศเสียออกจากห้อง เต็มเต็มอากาศที่ดี ให้ทุกลมหายใจ ช่วยในทุกพื้นที่ในบ้านของคุณ คือพื้นที่แห่งความสุขสดชื่นสำหรับทุกคนในครอบครัว



การระบายอากาศมี 2 แบบ

1. การระบายอากาศแบบธรรมชาติ



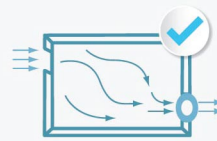
- การหมุนเวียนอากาศภายในห้อง ไม่มีความสม่ำเสมอ เพราะขึ้นอยู่กับสภาพอากาศภายนอก อาจมีปัจจัยที่ไม่สามารถทำให้เปิดหน้าต่างได้ เช่น ฝนตก หรือมีฝุ่นละออง เป็นต้น

2. ระบายอากาศโดยใช้พัดลมระบายอากาศ

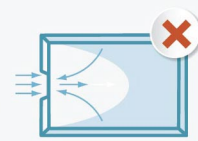


- เติมอากาศจากภายนอก เข้ามาหมุนเวียนภายในห้อง ได้อย่างมีประสิทธิภาพและสม่ำเสมอ
- ช่วยระบายความร้อน ลดความชื้น
- ลดกลิ่นไม่พึงประสงค์ เช่น ห้องครัว, ห้องน้ำ

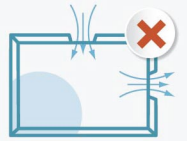
วิธีหมุนเวียนอากาศที่ดี มีประสิทธิภาพ



หมุนเวียนอากาศแบบบังคับด้วยพัดลมระบายอากาศ (ควรดูดเข้าให้เท่ากับการระบายออก)



หมุนเวียนอากาศเฉพาะบริเวณหน้าต่าง



เกิดจุดที่ไม่หมุนเวียน

ข้อแนะนำ การติดตั้งที่เหมาะสม



เน้นใจว่ามีการระบายอากาศที่เหมาะสม



เมื่อติดตั้งพัดลมระบายอากาศในห้องที่มีการใช้น้ำร้อน หลังจากการระบายน้ำร้อนออกจากอ่างอาบน้ำอุ่นอ่างอาบน้ำเพื่อไม่ให้ร้อนระเหย



เนื่องจากส่วนประกอบหลายส่วนของพัดลมระบายอากาศทำด้วยพลาสติก อย่างน้ำเปลวไฟ ไข่ไก่สับ ไขมันพลาสติก อาจทำให้เกิดรอยขีดข่วนได้



อย่าซ่อมหรือคิดเอง เปลี่ยนพัดลมระบายอากาศด้วยตนเอง

ให้ทุกพื้นที่ความสุข...คือที่สุดของลมหายใจคุณภาพ

พัดลมระบายอากาศ มิทซูบิชิ อิเล็กทริก



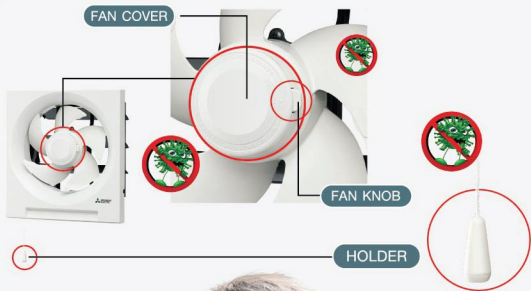
1. เทคโนโลยีที่ตอบโจทย์ ทุกรุ่นใช้งาน



Dual Barrier Coating

เทคโนโลยีพิเศษ Dual Barrier Coating เคลือบสารพิเศษลดการเกาะติดของฝุ่นบนรีเวนใบพัด (*เฉพาะรุ่น VD-10, VD-15)

- ✓ ลดการเกาะติด
- ✓ ใช้งานได้นานกว่า



ใส่ใจเรื่องสุขภาพมากขึ้น... Anti-bacteria

นวัตกรรมเจ้าแรกและเจ้าเดียวในประเทศไทย เฉพาะพัดลมระบายอากาศ มิซูบิชิ อีลิคทริก (*เฉพาะรุ่น Model EX II: Model V บางรุ่น)

ด้วยความสะอาดที่เหนือกว่า...

น รีเวนที่ต้องสัมผัส มาพร้อมกับวัสดุที่ผลิตจากเรซินผสมสารแอนติแบคทีเรีย ช่วยยับยั้งการเจริญเติบโตของแบคทีเรีย เพื่อมอบมิติใหม่ที่มากกว่าความสะอาด คือสุขอนามัยที่ดียิ่งขึ้นให้แก่คุณ

เหนือกว่า...ด้วยเทคโนโลยี ช่วยเติมเต็มทุกพื้นที่แห่งความสุข



เทคโนโลยีแห่งความห่วงใย...เพื่อลมหายใจและสุขภาพที่ดียิ่งกว่า

แป้นกดสวิตช์พัดลมระบายอากาศ เทคโนโลยี Smart Delay Timer จะหน่วงเวลาให้ทำงานต่ออีก 10 นาที ช่วยระบายอากาศเสียและกลิ่นไม่พึงประสงค์ได้อย่างหมดจด (*เฉพาะรุ่น VD-10Z4T6-D/ VD-15Z4T7-D/ VD-15ZP4T7-D)



2. กนกาน ใช้งานได้นาน



มอเตอร์ระบบปิด (Close Motor)

ลิขสิทธิ์เฉพาะมิซูบิชิ อีลิคทริก ที่สุดของความปลอดภัย ป้องกันการลุกลามไฟภายในมอเตอร์ กรณีไฟฟ้าลัดวงจร ป้องกันฝุ่นละอองและสิ่งแปลกปลอมเข้าไปทำความเสียหาย จึงกนกานทุกการใ้ใช้งาน พร้อมรับประกันมอเตอร์นาน 5 ปี

นวัตกรรมล้ำสมัยที่เติมเต็มความสดชื่น ให้ทุกพื้นที่แห่งความสุขในบ้าน กับเทคโนโลยีล่าสุด

BALL BEARING เพิ่มประสิทธิภาพการระบายอากาศ เจียบขึ้น..กนกาน..พร้อมยึดอายุการใช้งาน

3. สะดวกสบาย ใช้งานง่าย



Easy Click

ใบพัดแบบ Easy Click ถอดล้างทำความสะอาดง่ายขึ้น (*เฉพาะรุ่น Model EX II: Model V บางรุ่น)



EXTRA WINGLET FAN

ใบพัดทำงานเงียบ ไม่รบกวนการพักผ่อน



ตัวอย่างการใช้งาน พัดลมระบายอากาศ ในที่พักอาศัย

ห้องของคุณ..เหมาะกับ
พัดลมระบายอากาศรุ่นไหน



SCAN HERE

ชนิดและการใช้งาน ของพัดลมระบายอากาศ

ประเภท	แบบติดผนัง	แบบติดกระจก	แบบฝังฝ้า ไม่ต้องใช้ท่อ ระบายอากาศ	แบบต่อท่อ ฝังฝ้า
ห้องรับแขก, ห้องพักผ่อน	✓	✓	✓	✓
ห้องนั่งเล่น	✓	✓	✓	✓
ห้องครัว	✓	✓		✓
ห้องน้ำ	✓	✓		✓
ห้องนอน	✓	✓	✓	✓
สำนักงาน	✓	✓	✓	✓

*ตารางนี้ขึ้นเพื่อการเลือกใช้แบบของพัดลมระบายอากาศให้เหมาะกับห้องรูปแบบต่างๆ
 ** กรณีที่ติดตั้งพัดลมระบายอากาศฝังฝ้า ไม่ต้องใช้ท่อระบายอากาศ เพดานจะต้องมีทางออกของลมอยู่ด้วย



มาตรฐานความปลอดภัยเหนือระดับ เอาใจใส่กับทุกรายละเอียดเพื่อความปลอดภัยและเพิ่มความมั่นใจในทุกการใช้งาน



CAPACITOR
 เครื่องฟัดรอนเหล็ก
 ใช้วัสดุไม่ลุกไหม้ไฟ



TERMINAL BLOCK
 ชุดต่อสายไฟรุ่นท่อฝ้า
 ติดตั้งง่ายและแน่นหนา
 ใช้วัสดุไม่ลุกไหม้ไฟ



สายไฟ
 มั่นใจเพิ่มขึ้น
 ด้วยการใช้วัสดุไม่ลุกไหม้ไฟ



SHRINK TUBE
 ปลอดภัยช่วยสายไฟ ใช้วัสดุไม่ลุกไหม้ไฟ
 ป้องกันการเกิดไฟไหม้สองวงจร
 ที่ก่อให้เกิดประกายไฟ



THERMAL FUSE
 ระบบตัดไฟอัตโนมัติ
 เมื่อมอเตอร์มีอุณหภูมิสูงเกินไป

BEYOND QUALITY

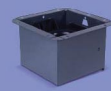
ใส่ใจในรายละเอียดกับทุกชิ้นส่วน เพื่อความปลอดภัย
 ที่มากกว่าเราเลือกใช้วัสดุที่เหนือกว่า เพื่อการใช้งานที่มี
 ประสิทธิภาพ ทนทาน ใช้นานเกินคุ้ม



EXTRA WINGLET FAN
 ใบพัดทำงานเงียบ ไม่ส่งเสียงรบกวน



GRILLE
 ดีไซน์ใหม่ สวยงาม ทำความสะอาดง่าย



BODY
 ติดตั้งง่าย ทนทาน เคลือบกันสนิม



MOTOR
 มอเตอร์แบบปิด ป้องกันฝุ่นและ
 สิ่งแปลกปลอม ทนทาน
 รับประกัน 5 ปี ทุกรุ่น

แบบติดผนัง

สดชื่น ปลอดภัยในทุกลมหายใจ

ด้วยพัดลมระบายอากาศแบบติดผนังที่มีเทคโนโลยี การถ่ายเทและ ระบายอากาศ ด้วยดีไซน์ทันสมัยสวยงามลงตัวกับทุกห้องทุกสไตล์ ถอดทำความสะอาดได้ง่าย และสะดวกสบายในการติดตั้ง



ประหยัดไฟสูงสุดทุกรุ่น
ในพัดลมระบายอากาศแบบติดผนัง



ถอดล้าง
ทำความสะอาดง่าย



ใบพัดเรียบเหมือนกระดาษ
มีทุกรุ่นใน Model Ex

SPECIFICATIONS & DIMENSION



EX-20SH7T (8 นิ้ว)
EX-25SH7T (10 นิ้ว)
EX-30SH7T (12 นิ้ว)

- ☑ แบบดูดออก
- ☑ เสียงเงียบ
- ☑ ถอดล้างทำความสะอาดง่าย

Specifications

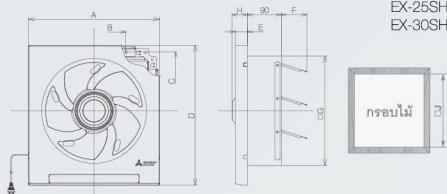
รุ่น	ขนาดใบพัด (นิ้ว)	ระบบการทำงาน	แรงดันไฟฟ้าโวลต์ / เฟส (V/Hz)	กำลังไฟฟ้าวัตต์ (W)	ปริมาณลม 50Hz		ระดับเสียงเดซิเบล	น้ำหนัก (กก.)
					ลมเข้า/ลม	ลมออก/ม.ก.		
EX-20SH7T	8	ดูดออก	220/50	18.0	590	347	39.0	2.2
EX-25SH7T	10	ดูดออก	220/50	26.0	930	547	39.0	2.5
EX-30SH7T	12	ดูดออก	220/50	31.0	1100	647	37.0	2.9

Dimension

รุ่น	ขนาดแต่ละส่วน (มม.)									
	A	B	C	D	E	F	G	H	J	
EX-20SH7T	296	120	265	320	36	40	240	50	250	
EX-25SH7T	346	170	315	370	32	57	290	-	300	
EX-30SH7T	396	220	365	420	45	70	340	-	350	

ขนาดของช่องใส่พัดลมระบายอากาศ

- EX-20SH7T... □ 250 mm
- EX-25SH7T... □ 300 mm
- EX-30SH7T... □ 350 mm



EX-20RH7T (8 นิ้ว)
EX-25RH7T (10 นิ้ว)
EX-30RH7T (12 นิ้ว)

- ☑ แบบดูดเข้า-ออก
- ☑ เสียงเงียบ
- ☑ ถอดล้างทำความสะอาดง่าย
- ☑ ควบคุมการทำงานด้วยมือ

Specifications

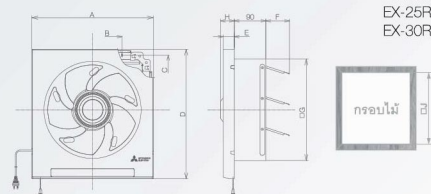
รุ่น	ขนาดใบพัด (นิ้ว)	ระบบการทำงาน	แรงดันไฟฟ้าโวลต์ / เฟส (V/Hz)	กำลังไฟฟ้าวัตต์ (W)	ปริมาณลม 50Hz		ระดับเสียงเดซิเบล	น้ำหนัก (กก.)
					ลมเข้า/ลม	ลมออก/ม.ก.		
EX-20RH7T	8	ดูดเข้า-ดูดออก	220/50	18.0	600	353	39.0	2.2
					440	259		
EX-25RH7T	10	ดูดเข้า-ดูดออก	220/50	22.0	960	565	38.0	2.5
					610	359		
EX-30RH7T	12	ดูดเข้า-ดูดออก	220/50	31.0	1200	706	39.0	2.9
					780	447		

Dimension

รุ่น	ขนาดแต่ละส่วน (มม.)									
	A	B	C	D	E	F	G	H	J	
EX-20RH7T	296	120	265	320	36	52	240	50	250	
EX-25RH7T	346	170	315	370	32	68	290	-	300	
EX-30RH7T	396	220	365	420	45	85	340	-	350	

ขนาดของช่องใส่พัดลมระบายอากาศ

- EX-20RH7T... □ 250 mm
- EX-25RH7T... □ 300 mm
- EX-30RH7T... □ 350 mm



EX-20SKC7T (8 นิ้ว)
EX-25SKC7T (10 นิ้ว)
EX-30SKC7T (12 นิ้ว)

- ☑ แบบดูดออก
- ☑ ควบคุมการทำงานด้วยมือ
- ☑ เสียงเงียบ

สีขาว สีน้ำตาล **EX-30SKC7T ไม่ใช้สีน้ำตาล

Specifications

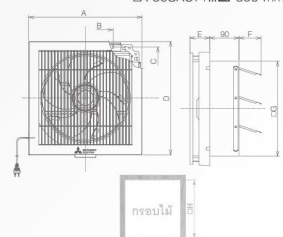
รุ่น	ขนาดใบพัด (นิ้ว)	ระบบการทำงาน	แรงดันไฟฟ้าโวลต์ / เฟส (V/Hz)	กำลังไฟฟ้าวัตต์ (W)	ปริมาณลม 50Hz		ระดับเสียงเดซิเบล	น้ำหนัก (กก.)
					ลมเข้า/ลม	ลมออก/ม.ก.		
EX-20SKC7T	8	ดูดออก	220/50	19.0	550	324	39.0	2.3
EX-25SKC7T	10	ดูดออก	220/50	26.0	900	530	42.0	2.7
EX-30SKC7T	12	ดูดออก	220/50	31.0	1040	612	39.0	3.2

Dimension

รุ่น	ขนาดแต่ละส่วน (มม.)							
	A	B	C	D	E	F	G	H
EX-20SKC7T	296	120	265	296	64	40	240	250
EX-25SKC7T	346	170	315	346	60	57	290	300
EX-30SKC7T	396	220	365	396	80	70	340	350

ขนาดของช่องใส่พัดลมระบายอากาศ

- EX-20SKC7T... □ 250 mm
- EX-25SKC7T... □ 300 mm
- EX-30SKC7T... □ 350 mm





SPECIFICATIONS & DIMENSION



V-20SH7T

- ✓ แบบดูดออก
- ✓ ควบคุมการทำงานด้วยสวิตช์
- ✓ เสียงเงียบ
- ✓ ไร้พัดกอดล่างทำความสะอาดง่าย



Specifications

รุ่น	ขนาดใบพัด (นิ้ว)	ระบบการทำงาน	แรงดันไฟฟ้าโวลต์ / เฮิรตซ์ (Hz)	กำลังไฟ Watts (W)	ปริมาณลม 50Hz		ระดับเสียงเดซิเบล	น้ำหนัก (กก.)
					ลม.ม.ม.	ลม.ฟ.ม.ท.		
V-20SH7T	8	ดูดออก	220/50	19	390	230	42	1.2

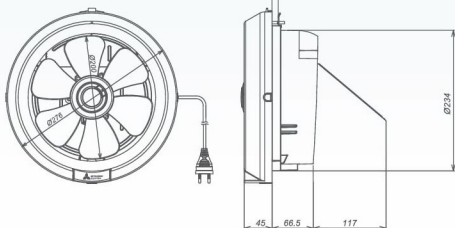
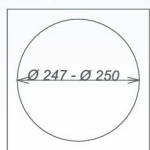
Dimension

Unit : mm

รุ่น	ขนาดแต่ละส่วน (มม.)					
	A	B	C	D	E	F
V-20SH7T	200	276	45	66.5	117	234

V-20SH7T

GLASS INSTALLATION DIMENSION



V-15EWG6T (6 นิ้ว) ใบพัดขนาด 6 นิ้ว ลดเสียงรบกวน

- ✓ แบบดูดออก
- ✓ ควบคุมการทำงานด้วยไฟฟ้า
- ✓ ปราศจากเสียงรบกวน
- ✓ เหมาะสำหรับอาคารสูง หรือที่ลมแรง

Specifications

รุ่น	ขนาดใบพัด (นิ้ว)	ระบบการทำงาน	แรงดันไฟฟ้าโวลต์ / เฮิรตซ์ (Hz)	กำลังไฟ Watts (W)	ปริมาณลม 50Hz		ระดับเสียงเดซิเบล	น้ำหนัก (กก.)
					ลม.ม.ม.	ลม.ฟ.ม.ท.		
V-15EWG6T	6	ดูดออก	220/50	14.5	270	159	43	1.8

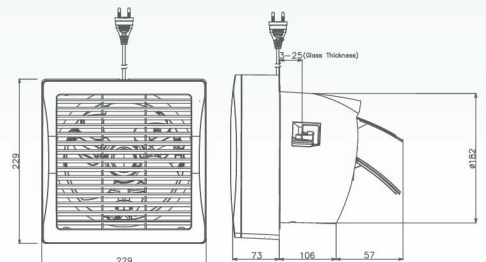
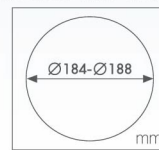
Dimension

Unit : mm

รุ่น	ขนาดแต่ละส่วน (มม.)					
	A	B	C	D	E	F
V-15EWG6T	229	229	73	106	57	182

V-15EWG6T

GLASS INSTALLATION DIMENSION



แบบติดกระจก

เพิ่มอากาศบริสุทธิ์โดยไม่สะดุดกับดีไซน์ กับพัดลมระบายอากาศแบบ ติดกระจกที่สวยงามลงตัวด้วยดีไซน์ทันสมัย ทำงานเงียบปราศจากเสียงรบกวน พร้อมด้วยมอเตอร์ที่ทนทาน ประหยัดไฟมากกว่าเดิม และสามารถถอดล้างทำความสะอาดได้ง่ายได้เพียงคลิกเดียว



V-20SL7T



V-15SL6T



V-15SL6T (6 นิ้ว)
V-20SL7T (8 นิ้ว)

- ✓ กะทัดรัดติดตั้งง่าย
- ✓ เพิ่มปริมาณลมมากขึ้น
- ✓ ปราศจากเสียงรบกวน
- ✓ ควบคุมการทำงานด้วยเชือก

ใหม่
ใบพัดแบบ Easy Click
ถอดล้างทำความสะอาดง่ายขึ้น
*เฉพาะรุ่น V-20SL7T

Specifications

รุ่น	ขนาดใบพัด (นิ้ว)	ระบบการทำงาน	แรงดันไฟฟ้าโวลต์ / เฮิร์ตซ์ (Hz)	กำลังไฟเข้าวัตต์ (W)	ปริมาณลม 50Hz		ระดับเสียงเดซิเบล	น้ำหนัก (กก.)
					ลบ.ม./ชม.	ลบ.ม./นาที		
V-15SL6T	6	ดูดออก	220/50	8.0	230	135	39.0	1.1
V-20SL7T	8	ดูดออก	220/50	13.0	390	230	39.0	1.2



V-20SLC7 (8 นิ้ว)

- ✓ กะทัดรัดติดตั้งง่าย
- ✓ เพิ่มปริมาณลมมากขึ้น
- ✓ ปราศจากเสียงรบกวน
- ✓ ควบคุมการทำงานด้วยเชือก

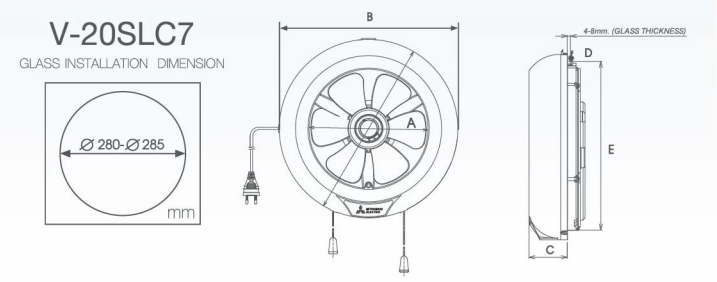
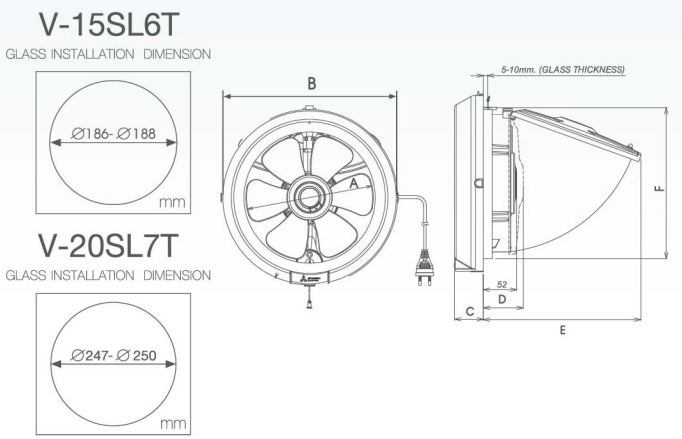
ใหม่
ใบพัดแบบ Easy Click
ถอดล้างทำความสะอาดง่ายขึ้น

Specifications

รุ่น	ขนาดใบพัด (นิ้ว)	ระบบการทำงาน	แรงดันไฟฟ้าโวลต์ / เฮิร์ตซ์ (Hz)	กำลังไฟเข้าวัตต์ (W)	ปริมาณลม 50Hz		ระดับเสียงเดซิเบล	น้ำหนัก (กก.)
					ลบ.ม./ชม.	ลบ.ม./นาที		
V-20SLC7	8	ดูดออก	220/50	20	410	241	37.0	1.5

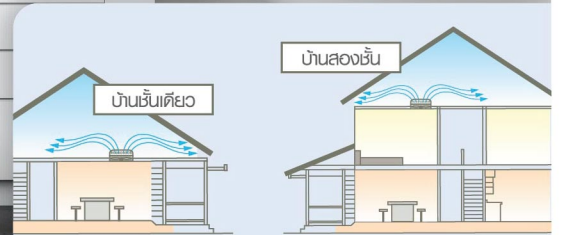
Dimension Unit : mm

รุ่น	ขนาดแต่ละส่วน (มม.)				
	A	B	C	D	E
V-20SLC7	206	309	64	25.5	274



แบบฝังฝ้า

ไม่ต้องใช้ท่อระบายอากาศ



ระหว่างหลังคากับฝ้า ควรมีระยะห่างพอสมควร และต้องมีช่องระบายลมออก

SPECIFICATIONS & DIMENSION



EX-20SSC7T (8 นิ้ว)
EX-25SSC7T (10 นิ้ว)

- ✓ เซลล์มอเตอร์ เปิด - ปิด อัตโนมัติ
- ✓ แบบฝังฝ้าโดยไม่ต้องใช้ท่อระบายอากาศ
- ✓ มอเตอร์ระบบหล่อลื่นแบบแห้ง
- ✓ หน้ากากออกแบบสวยงาม
- ✓ เสียงเงียบ

Specifications

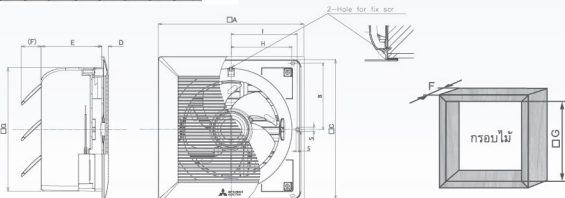
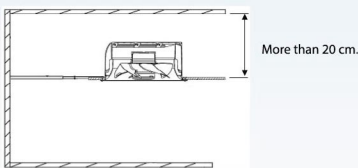
รุ่น	ขนาดใบพัด (นิ้ว)	ระบบการทำงาน	แรงดันไฟฟ้าโวลต์ / เฮิร์ตซ์ (Hz)	กำลังไฟ Watts (W)	ปริมาณลม 50Hz		ระดับเสียงเดซิเบล	น้ำหนัก (กก.)
					ลม.ม.ลบ.	ลม.ม.บ.ฟ.		
EX-20SSC7T	8	ดูดออก	220/50	19.0	470	277	40.0	2.2
EX-25SSC7T	10	ดูดออก	220/50	25.5	690	406	40.5	2.6

Dimension

รุ่น	ขนาดแต่ละส่วน (มม.)								
	A	B	C	D	E	F	G	H	I
EX-20SSC7T	330	150	316	14.2	138	45	280	138	150
EX-25SSC7T	380	174.5	368	17.0	138	56	332	166	174.5

ขนาดของช่องใส่พัดลมระบายอากาศ

EX-20SSC7T... □ 285 mm
EX-25SSC7T... □ 337 mm



EX-15SC6T (6 นิ้ว)
EX-20SC7T (8 นิ้ว)
EX-25SC7T (10 นิ้ว)

- ✓ แบบฝังฝ้าโดยไม่ต้องใช้ท่อระบายอากาศ
- ✓ มอเตอร์ระบบหล่อลื่นแบบแห้ง
- ✓ หน้ากากออกแบบสวยงาม
- ✓ เสียงเงียบ

Specifications

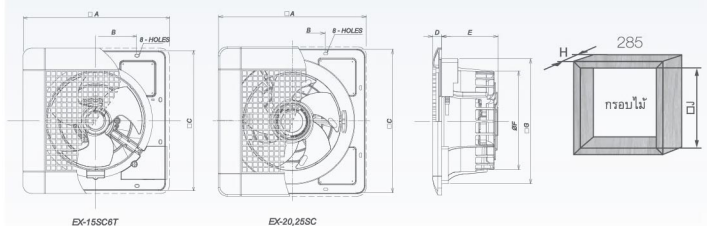
รุ่น	ขนาดใบพัด (นิ้ว)	ระบบการทำงาน	แรงดันไฟฟ้าโวลต์ / เฮิร์ตซ์ (Hz)	กำลังไฟ Watts (W)	ปริมาณลม 50Hz		ระดับเสียงเดซิเบล	น้ำหนัก (กก.)
					ลม.ม.ลบ.	ลม.ม.บ.ฟ.		
EX-15SC6T	6	ดูดออก	220/50	10.0	240	141	34.0	1.2
EX-20SC7T	8	ดูดออก	220/50	18.0	470	277	40.0	1.8
EX-25SC7T	10	ดูดออก	220/50	23.0	690	406	39.5	2.2

Dimension

รุ่น	ขนาดแต่ละส่วน (มม.)									
	A	B	C	D	E	F	G	H	J	
EX-15SC6T	250	140	241	20	108	174	207	25.4	210	
EX-20SC7T	330	144	320	20	125	218	280	25.4	285	
EX-25SC7T	380	180	372	20	134	268	332	25.4	337	

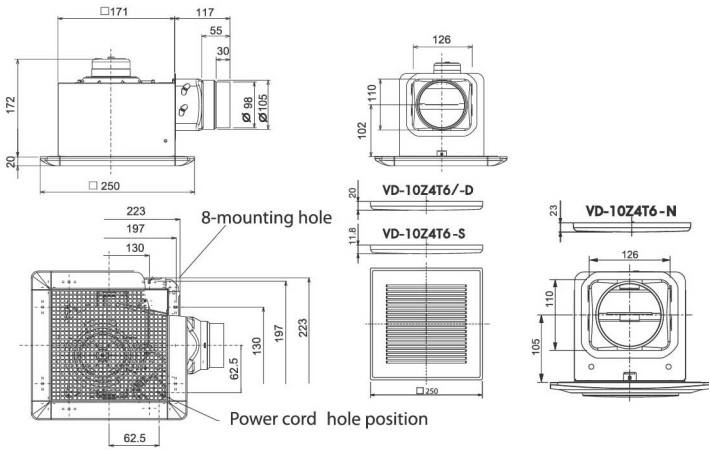
ขนาดของช่องใส่พัดลมระบายอากาศ

EX-15SC6T... □ 210 mm
EX-20SC7T... □ 285 mm
EX-25SC7T... □ 337 mm

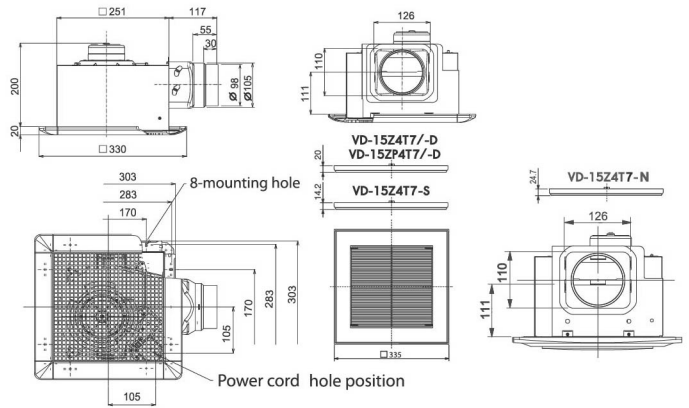


DIMENSION

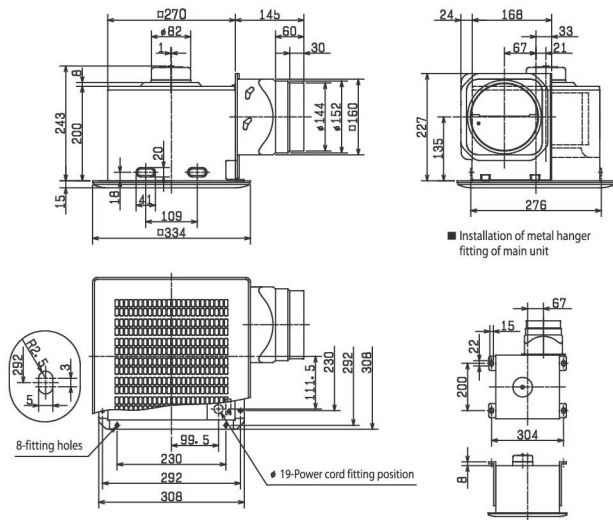
VD-10Z4T6/-S/-D/-N



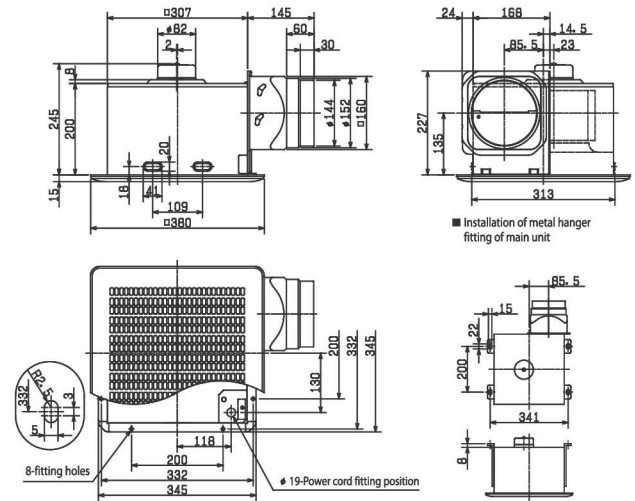
VD-15Z4T7/-S/-D/-N VD-15ZP4T7/-D/-N



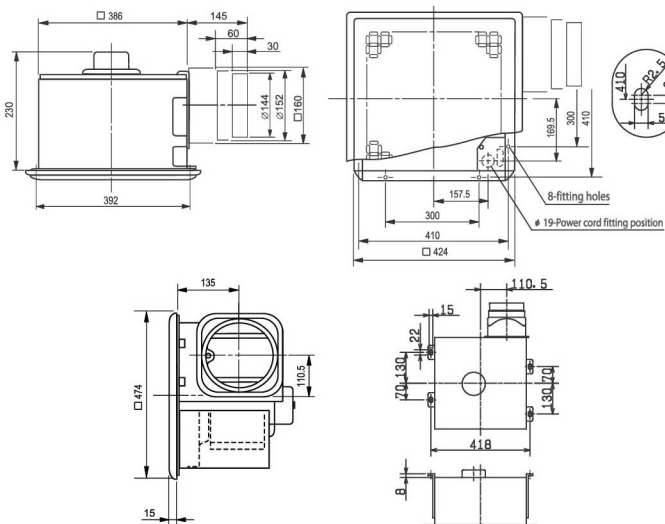
VD-18Z4T7



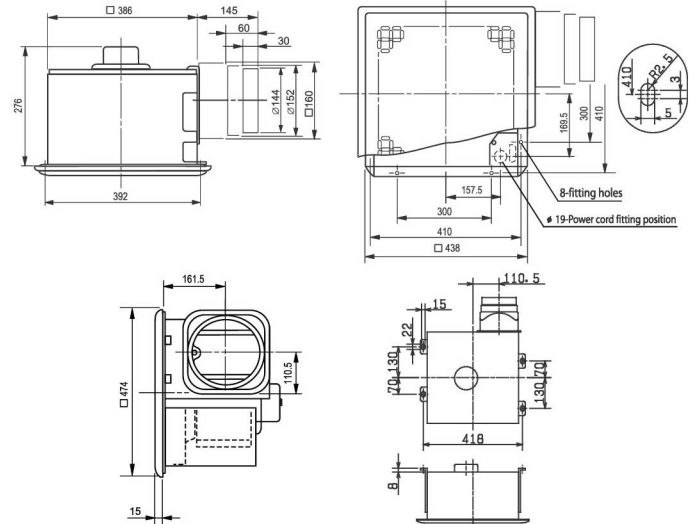
VD-20Z4T7 /VD-20ZP4T7



VD-23Z4T7

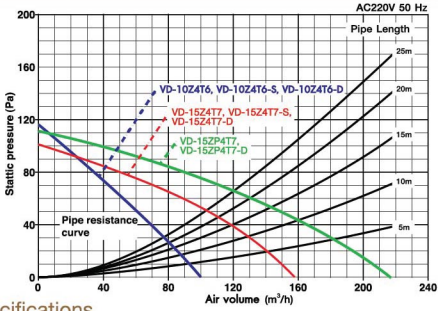


VD-23ZP4T7 /VD-23ZPP4T7



SPECIFICATIONS

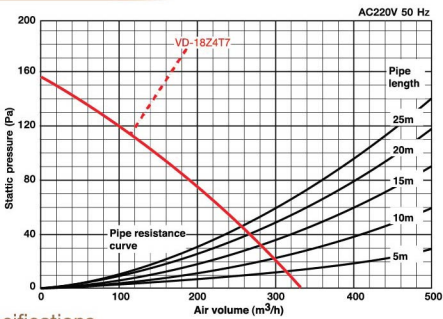
VD-10Z4T6 /-S /-D, VD-15Z4T7 /-S /-D, VD-15ZP4T7/-D



Specifications

รุ่น	ขนาดใบพัด (ซม.)	รวมการรบกวน	แรงดันไฟฟ้าโวลต์ / เฟส (Hz)	กำลังไฟเข้าวัตต์ (W)	ปริมาณลม 50Hz		ระดับเสียงเดซิเบล	น้ำหนัก (กก.)
					ม.บ.ม.	ม.บ.ท.		
VD-10Z4T6	Ø10	จุดอ่อน	220/50	9	100	59	29.0	2.2
VD-10Z4T6-S	Ø10	จุดอ่อน	220/50	11	100	59	29.0	2.2
VD-15Z4T7	Ø15	จุดอ่อน	220/50	12	157	92	28	3.4
VD-15Z4T7-S	Ø15	จุดอ่อน	220/50	14	157	92	28	3.4
VD-15Z4T7-D	Ø15	จุดอ่อน	220/50	17	217	128	35.0	3.4
VD-15ZP4T7	Ø15	จุดอ่อน	220/50	19	217	128	35.0	3.4

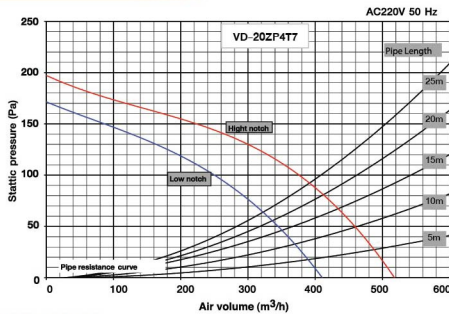
VD-18Z4T7



Specifications

รุ่น	ขนาดใบพัด (ซม.)	รวมการรบกวน	แรงดันไฟฟ้าโวลต์ / เฟส (Hz)	กำลังไฟเข้าวัตต์ (W)	ปริมาณลม 50Hz		ระดับเสียงเดซิเบล	น้ำหนัก (กก.)
					ม.บ.ม.	ม.บ.ท.		
VD-18Z4T7	Ø18	จุดอ่อน	220/50	34	335	197	35.0	5.8

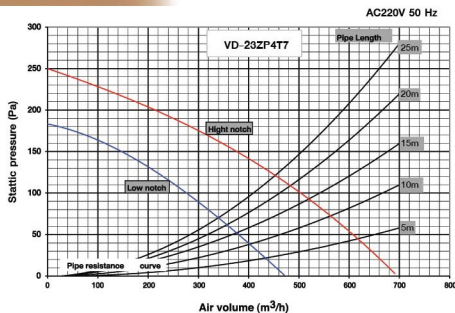
VD-20ZP4T7



Specifications

รุ่น	ขนาดใบพัด (ซม.)	รวมการรบกวน	แรงดันไฟฟ้าโวลต์ / เฟส (Hz)	NOTCH	กำลังไฟเข้าวัตต์ (W)	ปริมาณลม 50Hz		ระดับเสียงเดซิเบล	น้ำหนัก (กก.)
						ม.บ.ม.	ม.บ.ท.		
VD-20ZP4T7	Ø18	จุดอ่อน	220/50	High	59	530	312	45.0	7.0
					Low	53	410	241	

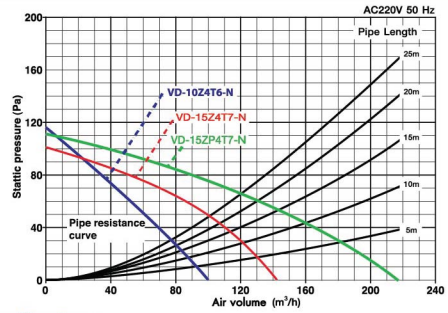
VD-23ZP4T7



Specifications

รุ่น	ขนาดใบพัด (ซม.)	รวมการรบกวน	แรงดันไฟฟ้าโวลต์ / เฟส (Hz)	NOTCH	กำลังไฟเข้าวัตต์ (W)	ปริมาณลม 50Hz		ระดับเสียงเดซิเบล	น้ำหนัก (กก.)
						ม.บ.ม.	ม.บ.ท.		
VD-23ZP4T7	Ø20	จุดอ่อน	220/50	High	670	670	394	47.0	9.6
					Low	54	470	277	

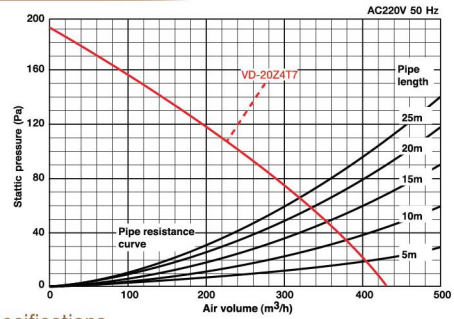
VD-10Z4T6-N, VD-15Z4T7-N, VD-15ZP4T7-N



Specifications

รุ่น	ขนาดใบพัด (ซม.)	รวมการรบกวน	แรงดันไฟฟ้าโวลต์ / เฟส (Hz)	กำลังไฟเข้าวัตต์ (W)	ปริมาณลม 50Hz		ระดับเสียงเดซิเบล	น้ำหนัก (กก.)
					ม.บ.ม.	ม.บ.ท.		
VD-10Z4T6-N	Ø10	จุดอ่อน	220/50	9	100	59	33.0	2.2
VD-15Z4T7-N	Ø15	จุดอ่อน	220/50	12	155	91	33.0	3.4
VD-15ZP4T7-N	Ø15	จุดอ่อน	220/50	17	217	128	38.0	3.4

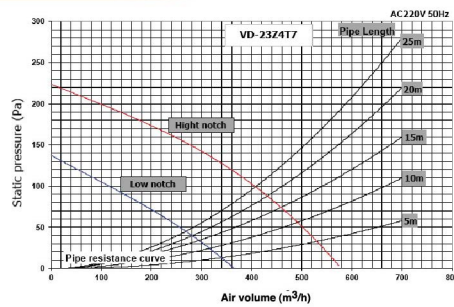
VD-20Z4T7



Specifications

รุ่น	ขนาดใบพัด (ซม.)	รวมการรบกวน	แรงดันไฟฟ้าโวลต์ / เฟส (Hz)	กำลังไฟเข้าวัตต์ (W)	ปริมาณลม 50Hz		ระดับเสียงเดซิเบล	น้ำหนัก (กก.)
					ม.บ.ม.	ม.บ.ท.		
VD-20Z4T7	Ø18	จุดอ่อน	220/50	42	440	259	39.0	6.5

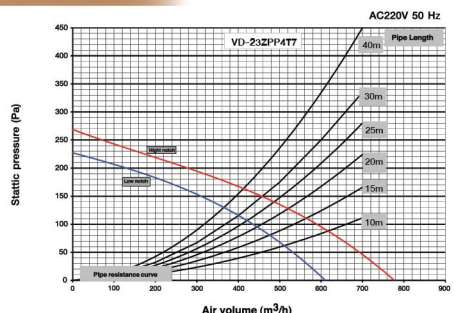
VD-23Z4T7



Specifications

รุ่น	ขนาดใบพัด (ซม.)	รวมการรบกวน	แรงดันไฟฟ้าโวลต์ / เฟส (Hz)	NOTCH	กำลังไฟเข้าวัตต์ (W)	ปริมาณลม 50Hz		ระดับเสียงเดซิเบล	น้ำหนัก (กก.)
						ม.บ.ม.	ม.บ.ท.		
VD-23Z4T7	Ø23	จุดอ่อน	220/50	High	75	580	341	46.0	8.5
					Low	36	350	206	

VD-23ZPP4T7



Specifications

รุ่น	ขนาดใบพัด (ซม.)	รวมการรบกวน	แรงดันไฟฟ้าโวลต์ / เฟส (Hz)	NOTCH	กำลังไฟเข้าวัตต์ (W)	ปริมาณลม 50Hz		ระดับเสียงเดซิเบล	น้ำหนัก (กก.)
						ม.บ.ม.	ม.บ.ท.		
VD-23ZPP4T7	Ø20	จุดอ่อน	220/50	High	114	790	465	49.5	9.6
					Low	77	600	353	



มาเป็นเพื่อนกับเรา!

LINE Official Account

@Mitsubishi.MKY



HOTLINE SERVICE 1325

สายด่วนให้บริการทุกวัน
จ.-ค. เวลา 7.30 - 24.00 น.
ส.-อา.และวันหยุดนักขัตฤกษ์ เวลา 8.00 - 22.00 น.



ผลิตจากโรงงานที่ได้รับเกียรติบัตรอุตสาหกรรม
สีเขียวระดับที่ 4 วัฒนธรรมสีเขียว (Green Culture)
เป็นรายแรกและรายเดียวในกลุ่มเครื่องใช้ไฟฟ้า
จากกระทรวงอุตสาหกรรม



มอก.934-2558



- เพื่อประโยชน์ของผู้บริโภค กรุณาศึกษาข้อมูลและคำเตือนภายในคู่มือการใช้งาน และการติดตั้งผลิตภัณฑ์อย่างละเอียด หรือสอบถามข้อมูลเพิ่มเติมได้ที่บริษัทฯ
- รายละเอียดต่างๆ บริษัทฯอาจเปลี่ยนแปลงได้โดยไม่ต้องแจ้งให้ทราบล่วงหน้า
- ตัวอย่างสีของสินค้าอาจคลาดเคลื่อนได้ เนื่องจากเทคนิคการพิมพ์



เลือกซื้อผลิตภัณฑ์มีตซูบิชิ อิเล็กทริก
ได้ที่ร้านตัวแทนจำหน่ายมีตซูบิชิ อิเล็กทริกทั่วประเทศ

บริษัท มีตซูบิชิ อิเล็กทริก กังยงวัฒนา จำกัด
MITSUBISHI ELECTRIC KANG YONG WATANA CO.,LTD.
28 ถนนกรุงเทพกรีฑา แขวงหัวหมาก เขตบางกะปิ กรุงเทพฯ 10240
โทร 0-2763-7000 โทรสาร 0-2379-4759-62
โทรสาร ศูนย์บริการ 0-2379-4757, 0-2379-4763
www.mitsubishi-kyw.co.th



ผลิตจากโรงงานที่ได้มาตรฐาน ISO 9001 และ ISO 14001



ข้อมูลเพิ่มเติม