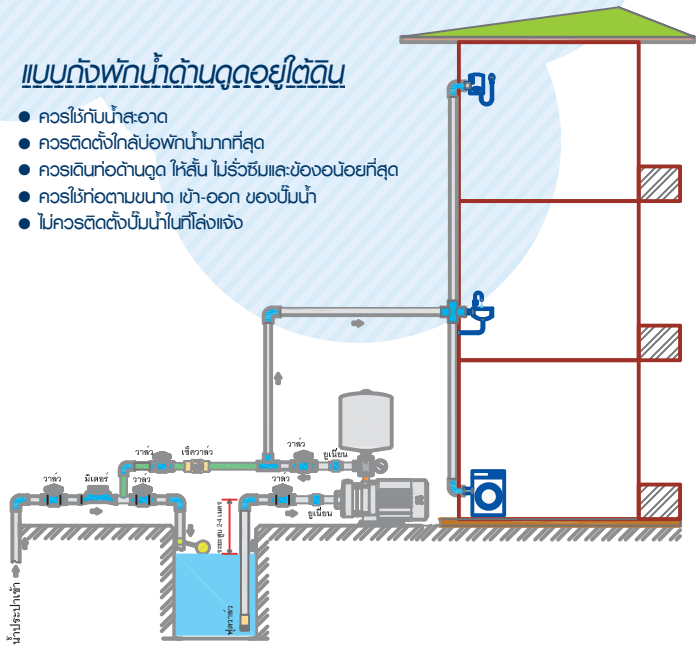


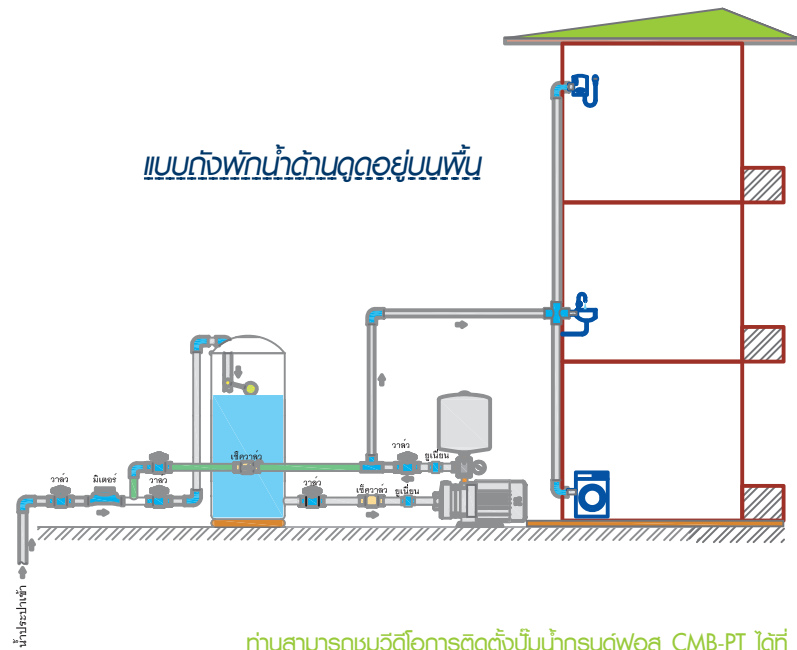
แผนผังรูปแบบการติดตั้งบิ๊นน้ำกรุนด์ฟอส

แบบถังพักน้ำด้านบนดูดอยู่ที่ใต้ดิน

- ควรใช้กับน้ำสะอาด
- ควรติดตั้งใกล้บ่อน้ำมากที่สุด
- ควรเดินท่อน้ำดูด ให้สั้น ไม่รั้งรับและขงน้อยที่สุด
- ควรใช้ท่อตามขนาด เข้า-ออก ของบิ๊นน้ำ
- ไม่ควรติดตั้งบิ๊นน้ำในที่โล่งแจ้ง



แบบถังพักน้ำด้านบนดูดอยู่บนพื้น



ท่านสามารถชมวิดีโอการติดตั้งบิ๊นน้ำกรุนด์ฟอส CMB-PT ได้ที่  
[www.grundfos.co.th](http://www.grundfos.co.th)  
[www.youtube.com/grundfos-thailand](http://www.youtube.com/grundfos-thailand)

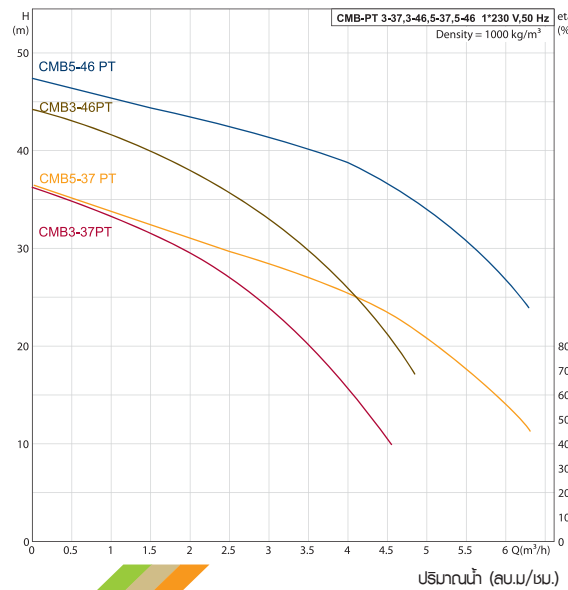
be think innovate

รายละเอียดบิ๊นน้ำกรุนด์ฟอส

รุ่น	แรงดันน้ำ (เมตร)					แรงดันใช้งาน PSI	ขนาดท่อเข้า/ออก
	20	25	30	35	40		
CMB3-37PT	63	54	38	12	-	20-25	ท่อเข้า 1" BSP ท่อออก 1" BSP
CMB3-46PT	68	62	51	40	25	30-60	ท่อเข้า 1" BSP ท่อออก 1" BSP
CMB5-37 PT	-	86	66	26	-	30-50	ท่อเข้า 1 1/4" BSP ท่อออก 1" BSP
CMB5-46 PT	-	103	93	80	58	30-65	ท่อเข้า 1 1/4" BSP ท่อออก 1" BSP

\*แรงดันน้ำ 1 bar เท่ากับความสูง 10 เมตร

กราฟแสดงประสิทธิภาพบิ๊นน้ำกรุนด์ฟอส



บริษัทกรุนด์ฟอสก่อตั้งมาในประเศเดนมาร์กตั้งแต่ปี พ.ศ. 2488 และเติบโตเรื่อยมาจนกลายเป็นผู้นำด้านการผลิตบิ๊นน้ำที่มีคุณภาพในระดับสากลและมีชื่อเสียงระดับโลก ในปัจจุบันบิ๊นน้ำผลิตภายใต้มาตรฐาน ISO และมาตรฐานทางด้านสิ่งแวดล้อมโดยคำนึงถึงการประหยัดพลังงาน และมีประสิทธิภาพสูงสุด ซึ่งเป็นผลดีกับผู้ใช้งานกรุนด์ฟอส มีสาขากว่า 80 แห่ง อยู่ในประเทศต่างๆ ทั่วโลกกว่า 56 ประเทศ รวมทั้งในประเทศไทย กรุนด์ฟอสเปิดดำเนินการธุรกิจกว่า 40 ปี ในประเทศไทยผ่านเครือข่ายตัวแทนจำหน่ายที่แข็งแกร่งของกรุนด์ฟอส ด้วยประสบการณ์อันยาวนานและการแก้ปัญหา พร้อมให้คำแนะนำอย่างมืออาชีพ ทำให้กรุนด์ฟอสสามารถบรรลุวัตถุประสงค์ตามความต้องการของลูกค้าได้อย่างรวดเร็วและมีประสิทธิภาพ



มั่นใจบริการหลังการขาย Service Hotline 24 hrs. โดยให้คำปรึกษา และคำแนะนำในกรณีที่บิ๊นน้ำมีปัญหาทางโทรศัพท์ตลอด 24 ชั่วโมง

GTH 006 01 2018

บิ๊นน้ำกรุนด์ฟอสรุ่น CMB-PT  
 เพิ่มแรงดันอัตโนมัติ  
 ให้น้ำแรงสม่ำเสมอ

Best seller

มั่นใจด้วยคุณภาพมาตรฐานระดับโลกจากประเทศเดนมาร์ก ผลิตจากโรงงานที่ได้ผ่านการรับรองมาตรฐานการจัดการคุณภาพโรงงาน ด้วย ISO9001 การจัดการสิ่งแวดล้อม ISO14001 มาตรฐานด้านระบบบริหารสุขภาพและความปลอดภัย OHSAS18001 และการรับรองระบบมาตรฐานคุณภาพ ISO 9001:2008 กรุนด์ฟอสประเทศไทย



รับประกันมอเตอร์ 2 ปี

บริษัท กรุนด์ฟอส (ประเทศไทย) จำกัด  
 92 ถนนเฉลิมพระเกียรติ ร.9 แขวงดอกไม้  
 เขตประเวศ กรุงเทพฯ 10250  
 โทร. 02 725 8999 แฟกซ์ 02 725 8998  
[www.grundfos.co.th](http://www.grundfos.co.th)



be think innovate



## ปั๊มน้ำอัตโนมัติ รุ่น CMB-PT

คุณสมบัติของปั๊มน้ำอัตโนมัติรุ่น CMB-PT คือการออกแบบที่เรียบง่าย โดยคำนึงถึงประสิทธิภาพการใช้งาน และความปลอดภัยเป็นหลัก ปั๊มน้ำอัตโนมัติรุ่น CMB-PT ผลิตขึ้นภายใต้เทคโนโลยีอันทันสมัย คุณภาพมาตรฐานระดับโลกจากประเทศเดนมาร์ก ประกอบกับเรือนปั๊มน้ำที่มีโครงสร้างที่แข็งแรง ชิ้นส่วนสำคัญผลิตจากสแตนเลสไม่เป็นสนิมที่ผ่านการรับรองมาตรฐานโรงงานสากล จึงใช้งานได้ยาวนาน ทนทาน ส่งน้ำได้แรงสม่ำเสมอทุกจุดใช้งานในบ้าน พร้อมทั้งแรงดันแบบไดอะเฟรมที่มุ่งเน้นการประหยัดพลังงาน ความปลอดภัย และเป็นมิตรต่อสิ่งแวดล้อม คุณจึงมั่นใจได้ในการเลือกใช้ผลิตภัณฑ์ของ Grundfos พูฟผลิตปั๊มน้ำที่มุ่งเน้นพัฒนาปั๊มน้ำสำหรับบ้านพักอาศัย มากกว่า 50 ปี จากประสบการณ์อันยาวนานทำให้เราสร้างสรรคผลิตภัณฑ์ที่ดีที่สุดแก่คุณ

### คุณสมบัติโดดเด่นเฉพาะ

#### พลังน้ำแรงสม่ำเสมอ เงียบขณะทำงาน ไร้เสียงรบกวน

ด้วยโครงสร้างปั๊มน้ำที่ถูกรอกแบบให้แข็งแรง ทนทาน และใบพัดที่ผลิตจากสแตนเลส ออกแบบตามหลักศาสตร์การทำงานด้วยประสิทธิภาพที่สอดคล้องกันอย่างลงตัว ทำให้ปั๊มน้ำส่งน้ำได้แรงสม่ำเสมอ และให้ปริมาณมาก ไร้เสียงรบกวน ขณะทำงานด้วยระดับเสียงต่ำกว่า 55 เดซิเบล

#### ปลอดภัยและทนทาน

ตัวเรือนปั๊มน้ำภายในเคลือบสีด้วยกรรมวิธีสียกสีเฉพาะ ทนการกัดกร่อน ไม่เป็นสนิม ติดตั้งพร้อมซิลป้องกันน้ำรั่ว ผลิตจากคาร์บอนและเซรามิกที่ทนการเสียดสีได้เป็นอย่างดี

#### ปลอดภัยและทนทาน

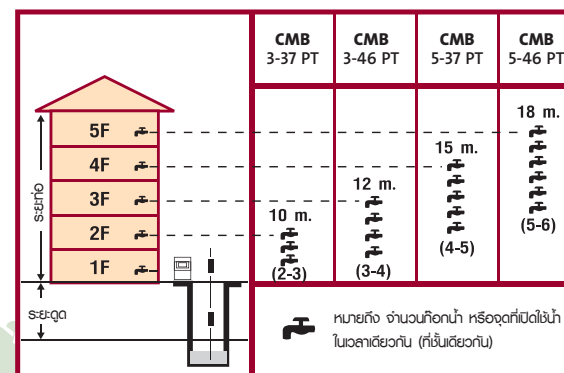
มอเตอร์ประสิทธิภาพสูง (High Efficiency) มาตรฐานโรงงานสากลที่ติดตั้งพร้อมชุดป้องกันมอเตอร์ใหม่ไว้ในตัว จึงมั่นใจได้ในความปลอดภัยและคุณภาพ **ทั้งนี้พร้อมรับประกันมอเตอร์นานถึง 10 ปี**

#### ประหยัดพลังงาน

ถังแรงดันแบบไดอะเฟรมที่สะดวกในการดูแลรักษา และเติมลม โดยถูกออกแบบให้มีพื้นที่ว่างกั้นระหว่างน้ำและอากาศอย่างสมดุล ช่วยรักษาแรงดันน้ำให้สม่ำเสมอตลอดการใช้งาน และช่วยให้มอเตอร์ทำงานน้อยลง จึงทำให้ประหยัดไฟ

### ตารางการเลือกปั๊มน้ำสำหรับบ้านพักอาศัย

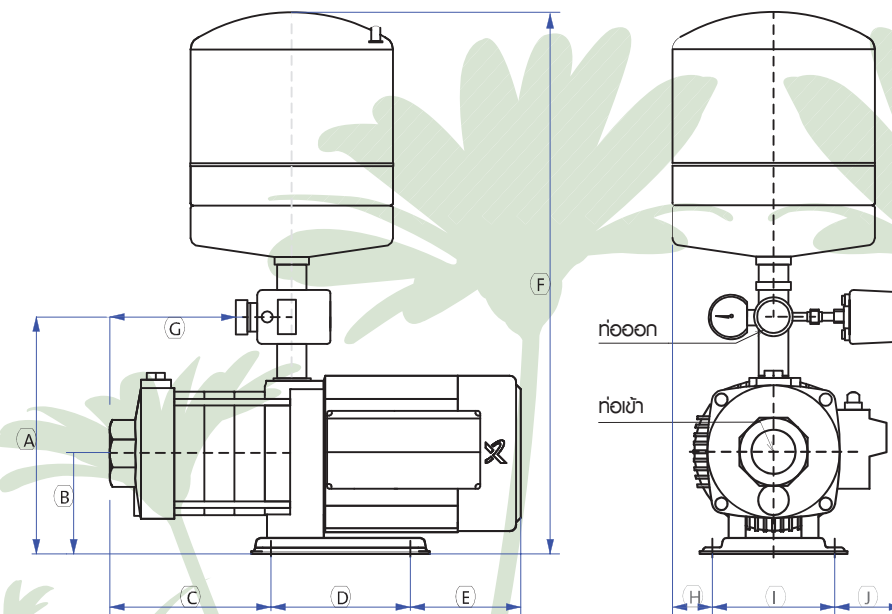
จำนวนชั้น	จำนวนจุดที่เปิดใช้งานพร้อมกัน	1-3 จุด	4-6 จุด	7-8 จุด
1 - 2	รุ่น CMB 3-37 PT	รุ่น CMB 5-37 PT	รุ่น CMB 5-37 PT	รุ่น CMB 5-37 PT
2 - 3	รุ่น CMB 3-37 PT	รุ่น CMB 5-37 PT	รุ่น CMB 5-46 PT	รุ่น CMB 5-46 PT
3 - 4	รุ่น CMB 3-46 PT	รุ่น CMB 5-46 PT	รุ่น CMB 5-46 PT	รุ่น CMB 5-46 PT
5 - 6	รุ่น CMB 5-46 PT	รุ่น CMB 5-46 PT	รุ่น CMB 5-46 PT	รุ่น CMB 5-46 PT



### ขนาดของปั๊มน้ำกรุนด์ฟอส รุ่น CMB-PT

PUMP TYPE	POWER (P2) กำลังไฟฟ้า	TANK(L) ถังแรงดัน	SUCTION ท่อเข้า(นิ้ว)	DISCHARGE ท่อออก(นิ้ว)	PUMP DIMENSION (mm)									
					A	B	C	D	E	F	G	H	I	J
CMB3-37PT	500 w	18	1	1	195	75	140	100	75	595	77	75	124	90
CMB3-46PT	500 w	18	1	1	195	75	160	100	75	595	95	75	124	90
CMB5-37 PT	670 w	18	1¼	1	195	75	145	100	115	595	78	75	124	90
CMB5-46 PT	900 w	24	1¼	1	195	75	160	100	115	675	90	124	124	90

หมายเหตุ: แรงดันไฟฟ้าเท่ากับ 220-240V กรุ่น รายละยียดของผลิตภัณฑ์ กรุณา อยางมีความแตกต่างกัน



### ข้อมูลทางเทคนิค

- รุ่น > CMB-PT
- ลักษณะ > ปั๊มน้ำอัตโนมัติแบบหอยโข่งหลายใบในปั๊มแบบนอน
- ชิ้นส่วนสำคัญ > เสื่อน้ำมันพัดทำจากสแตนเลสซีลแบบแมคคาบอลที่ทำจากคาร์บอน และเซรามิก
- อัตราความดันสูงสุด > 75 PSI (5 Bar)
- ระดับความดังของเสียง > ต่ำกว่า 55 เดซิเบล
- อุณหภูมิของน้ำสูงสุด > +55 องศาเซลเซียส
- มอเตอร์ > 1 เฟส 220 โวลท์ 50 Hz พร้อมลวกซ์กันความร้อนเพื่อป้องกันมอเตอร์ไหม้
- ชนิดถังแรงดัน > เป็นแบบไดอะเฟรมมียางกั้นระหว่างน้ำและอากาศภายในตัวถังเคลือบสารป้องกันสนิม

### ส่วนประกอบของปั๊มน้ำกรุนด์ฟอส รุ่น CMB-PT

- เทอร์มิสแตร์แรงดันน้ำ**: ตรวจจับแรงดันน้ำ
- แมคคาบอล ซีล (Mechanical Seal)**: ทำจากคาร์บอนและเซรามิกซึ่งทนการเสียดสีและกันน้ำรั่วได้อย่างดี
- ตัวปั๊มน้ำ**: ภายในเคลือบสีด้วยวิธีพิเศษทนทานต่อการกัดกร่อนและสนิม
- มอเตอร์ปั๊มน้ำของกรุนด์ฟอส**: มอเตอร์ประสิทธิภาพสูง (High Efficiency) มาตรฐานโรงงานสากลที่ติดตั้ง พร้อมชุดป้องกันมอเตอร์ไหม้ในตัว ทำให้อายุการใช้งานของมอเตอร์นานเป็นปีเศษ
- ถังความดันแบบไดอะเฟรม**: มีพื้นที่ว่างกั้นระหว่างน้ำและอากาศช่วยรักษาแรงดันน้ำให้สม่ำเสมอทำให้มอเตอร์ทำงานน้อยลง จึงประหยัดไฟ
- สวิตช์เปิด/ปิด**: อัตโนมัติควบคุมการทำงานของปั๊มน้ำอย่างมีประสิทธิภาพและจัดการทำงานของปั๊มน้ำเมื่อหยุดใช้งาน
- เรียวส่ว/ฟุตวาล์ว**: กันน้ำให้ลยอนกลับน้ำพร้อมกับตัวปั๊มน้ำให้สะดวกแก่การติดตั้ง
- ใบพัดจากสแตนเลส**: ซึ่งถูกออกแบบตามหลักศาสตร์เพื่อให้ปั๊มน้ำทำงานเงียบไร้เสียงรบกวน

หมายเหตุ : การเลือกปั๊มน้ำตามตารางด้านบนนี้คำนวณอัตราการไหลของน้ำที่ 13 ลิตรต่อวินาที ต่อคิอน้ำ 1 หรือ กรณีที่มีจุดเปิดใช้งานอื่น ๆ เช่น GROHE, ฟันชองนาฬิก (Rain Shower) หรือมีจุดเปิดใช้งานอื่น ๆ กรุณาติดต่อพนักงานเพื่อคำนวณให้ใหม่

