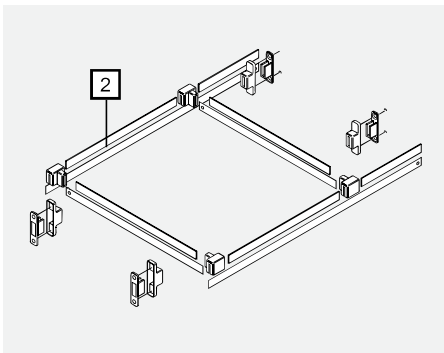


ชุดราวแขวนแฟ้ม



- วัสดุ : ไนลอน, เหล็ก
- สี : มีจำหน่ายเฉพาะสีขาวครีม
- ความยาว : 550 มม. สามารถตัดได้
- แนะนำให้ใช้กับรางยาว 450-500 มม.
- ความกว้างของตู้ตั้งแต่ 275-600 มม.

รายละเอียดการสั่งซื้อ / ส่วนประกอบ

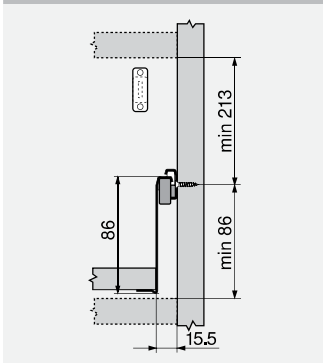


<b>1</b>	รางลื่นชักพร้อมขั้วลื่นชัก	<b>x1</b>	<b>2</b>	ชุดราวแขวนแฟ้ม ความยาว 500 มม. (ตัดได้)	<b>x1</b>
รหัส / ความยาว / สี : 320M4500C 450 มม. สีขาวครีม 320M5000C 500 มม. สีขาวครีม			รหัส / ความยาว / สี : ZRM.5500 สีขาวครีม		

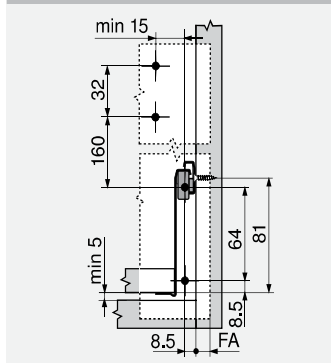
หมายเหตุ :

1. สั่งซื้อแบบติดตั้งครบชุดลื่นชัก พร้อมชุดราวแขวนแฟ้ม ประกอบด้วย : (1)+(2)
2. สั่งซื้อเฉพาะชุดราวแขวนแฟ้ม ประกอบด้วย : (2)

ขนาดที่ต้องการ

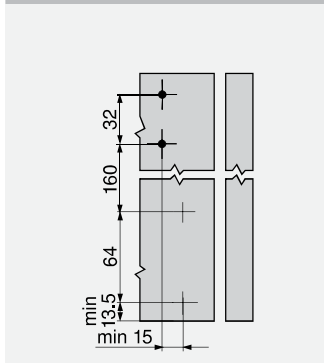


ขนาดการติดตั้ง - หน้าบาน

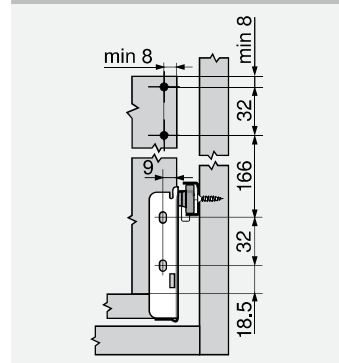


FA : หน้าบานทับขอบตู้

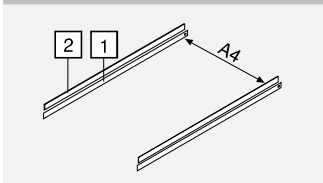
ระยะการเจาะ - หน้าบาน



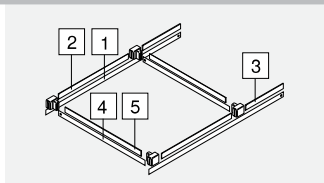
ขนาดการติดตั้ง - ด้านหลัง



ขนาดการตัด



จัดวางแฟ้มตามขวาง (DIN - A4)  
ขนาดความกว้างภายในตัวอย่างต่ำ 376 มม.  
[1] ความยาวรางลื่นชัก -28 มม.  
[2] ความยาวรางลื่นชัก -53 มม.



จัดวางแฟ้มตามยาว (DIN - A4)  
ใช้กับรางยาว 500 มม.  
[1] 472 มม. [2] 305 มม.  
[3] 94 มม.  
[4] ความกว้างภายในตู้ -82 มม.  
[5] ความกว้างภายในตู้ -59 มม.

การประกอบ

