

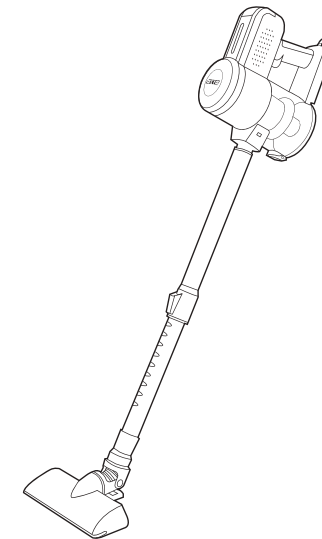
PREVENTION AND AVOIDANCE OF ELECTRIC SHOCK

6. In case of flooding the house, cut off all electricities, turn off all electric powers and move all electrical appliances out of the flooded level area to prevent electric shock and the appliances being damaged.
7. Do not bring appliances that have been damaged by the flooding to use. Because of the risk to get hurt from damaged appliances.
8. Only select the standard electrical equipments. There is a certification mark for Thai Industrial Standards Institute (TISI), especially for the electrical appliances outside of the building, they should be a waterproof equipment and have a cover to prevent rain, splash and water leakage.
9. Install electric shock protection devices such as automatic electric cut-offs, electric leakage circuit breakers, especially for appliances that have metal body, such as refrigerators water heaters, microwaves, drinking water dispensers, etc. should be installed grounded wire. If there is a leakage current, the electricity will flow to the ground. Thus helping to prevent the danger of electric shock.
10. Felling trees and pruning trees that across electric lines, can prevent heavy winds and storms that are going to make the branch of the tree fall down over the electric lines. It will cause danger to people in the area.
11. For rescue and first aid people who have been electrocuted, quickly cut off the electricity by turning off the switch, disconnecting the power plug and cutting the cutout. If the electricity cannot be cut off then take an insulating material such as a dry cloth or newspapers etc (while wearing the rubber shoes) by throwing away the power cord from those electrocuted person or pulling the people out of those electric area by using the rope.
12. Do not use your hands or any other body parts to touch an electric shock person while the electricity is still not cut. Also, do not resuscitate an electric shock person while they are wet or standing on a damp area because it will be dangerous from electric shock person.
13. First aid to the person who was electrocuted by pumping the heart. By placing the electrocuted person to lie on a level ground then restore respiration and do heart massage until the person can breathe on their own again, after that deliver to the hospital as soon as possible. The selection of standard electrical equipment and learning how to use electrical equipment correctly can help prevent accidents from electricity especially in rainy season.

*** In this case only do by a professional rescue people.

OTTO®

เครื่องดูดฝุ่น



รุ่น : HV-190

โปรดอ่านคู่มือการใช้งานอย่างละเอียด
เพื่อประสิทธิภาพในการทำงานได้อย่างถูกต้องและปลอดภัย

ดูราคา ณ. จุดขาย (บาท)

จัดจำหน่ายโดย : บริษัท ออโตโต้ คิงส์กลาส จำกัด
เลขที่ 88 หมู่ที่ 7 ถนนบรมราชชนนี แขวงศาลาธรรมสพน์ เขตทวีวัฒนา กรุงเทพฯ 10170
โทร. 0-2888-3555 (อัตโนมัติ 12 คู่สาย) โทรสาร. 0-2800-4500-4

www.otto.co.th

คำแนะนำและข้อควรระวัง

ปฏิบัติตามคำแนะนำและข้อควรระวังต่างๆ

1. เพื่อประโยชน์ในการใช้งาน โปรดอ่านคู่มืออย่างละเอียด
2. ก่อนการใช้งานตรวจสอบให้แน่ใจว่าแรงดันไฟฟ้าในบ้าน ตรงกันกับรายละเอียดผลิตภัณฑ์หรือไม่
3. ผลิตภัณฑ์ถูกออกแบบมาสำหรับใช้งานภายในบ้าน เพื่อที่จะทำความสะอาดพื้น ผนังต่าง ฝ้าเพดาน พรมและสิ่งทออื่นๆ ไม่สามารถใช้งานกลางแจ้ง
4. เพื่อประโยชน์ของท่านหากผลิตภัณฑ์มีอาการผิดปกติ สภาพไม่สมบูรณ์ เช่น ตก หล่น หรือสายไฟชำรุด ควรติดต่อเจ้าหน้าที่หรือศูนย์บริการของทางบริษัทฯ เพื่อให้ช่างผู้ชำนาญการทำการตรวจเช็คหรือซ่อมแซมให้เท่านั้น เพื่อความปลอดภัยคุณได้จากบัตร์รับประกัน
5. ห้ามใช้เครื่องดูดฝุ่นดูดสารอันตราย เช่น วัตถุไวไฟ น้ำกรด จี๊แล และสารเคมีต่างๆ
6. ห้ามใช้เครื่องดูดฝุ่นดูดสิ่งที่เป็นโลหะ ตะปู น็อต กันนุหรี น้ำมัน ผงปูน ตะกั่ว
7. ไม่ควรใช้งานผลิตภัณฑ์ใกล้เตาแก๊สหรือที่ให้ความร้อนสูง
8. ปิดสวิทซ์การทำงานก่อนถอดปลั๊ก
9. ห้ามถอดปลั๊กในขณะที่มือเปียก ควรทำให้มือแห้งก่อนเสมอ เพื่อหลีกเลี่ยงการเกิดไฟฟ้าช็อต
10. หากต้องมีการซ่อมแซมเปลี่ยนอะไหล่ ควรติดต่อศูนย์บริการ
11. เครื่องดูดฝุ่นถูกออกแบบมาเพื่อใช้งาน ไม่ควรนำมาให้เด็กใช้หรือเป็นของเล่น เพื่อความปลอดภัย ควรมีผู้ที่เคยใช้งานดูแลอย่างใกล้ชิด
12. ไม่ควรถอดปลั๊กออกโดยการดึงสายไฟ หากต้องการถอดปลั๊กให้ดึงที่ตัวปลั๊ก
13. หากเสร็จสิ้นการใช้งานหรือต้องการปรับเปลี่ยนอุปกรณ์ ควรปิดสวิทซ์แล้วค่อยถอดปลั๊กทุกครั้ง
14. ไม่นำตัวเครื่องไปแช่น้ำ ถ้าจะทำความสะอาดให้ใช้ผ้าชุบน้ำบิดหมาด เช็ดทำความสะอาด

*** เครื่องนี้เหมาะสำหรับใช้งานในครัวเรือนเท่านั้น ***

รายละเอียดผลิตภัณฑ์

รุ่น	แรงดันไฟฟ้า~ความถี่	กำลังไฟ	ความจุ
HV-190	220 โวลต์~50เฮิร์ตซ์	600วัตต์	0.7 ลิตร


- Forbidden to use machine to suck the object with liquid.



- Please do not use machine to suck sharp object.



MAINTENANCES

1. Press switch off button “” and unplug after finish using.
2. Press the collection container button to open and pull out the dust bag.
3. Remove the dust out or wash carefully in water. Dry completely before replacing.
4. Install every parts and the dust bag back completely.

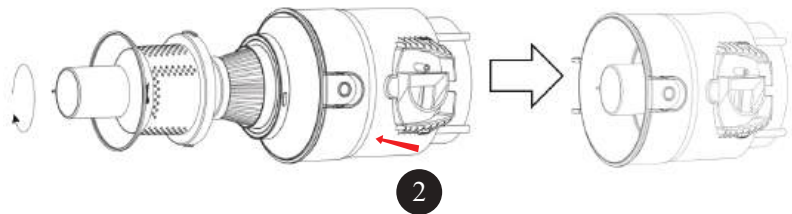
*** Clean up or replace the dust bag every 2-3 months, depend on how often use. ***

PREVENTION AND AVOIDANCE OF ELECTRIC SHOCK

1. Do not use the product when the body is wet. Do not use the product on damp or wet tables and floors.
2. When using the product, do not use metal utensils such as a spoon or a fork contact with metal parts of the product to prevent an electric shock and heat accumulation. Wooden materials such as chopsticks can be replaced.
3. During use, the user's legs and feet should not directly contact with the floor. It may cause electricity flow from the body through down to the ground in the same way of the thunderbolt. So please wearing rubber shoes. (Hotel's cloth slippers are not allowed to use)
4. Check that outside the building is ready for use; such as ringing or lamp etc. They should be waterproof equipment including installation of ground wire and electric leakage circuit breaker to prevent short circuit causing electric shock.
5. Do not repair or do any adjustment the product by yourself. Due to inexperience and insecurity, it can be dangerous.

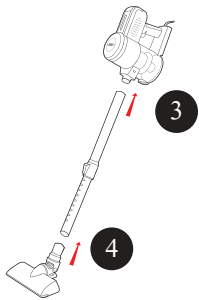
HOW TO USE

2. Attach the dust container onto the main vacuum body and secure.





3. Insert the stick handle on to the main vacuum body .

4. Insert the floor brush or required attachment.



5. Insert the plug into the supply socket.

6. Place switch button , and the machine begins to work “” stands for turn on , “” stands for turn off.

Attention

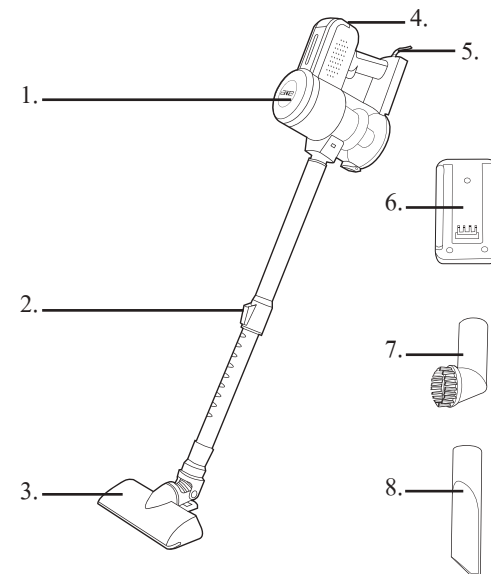
- Please do not push the power cord or machine.



- Forbidden to use machine to suck the lighted cigarette or hot ash.



ส่วนประกอบ

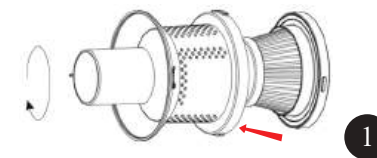


1. ตัวเครื่องดูดฝุ่น
2. ที่ปรับระดับด้ามจับแนวยาว
3. หัวดูดแบบยาว
4. ปุ่มเปิด/ปิด การทำงาน
5. สายไฟ
6. ที่แขวนเครื่องดูดฝุ่น
7. หัวดูดแบบกลม
8. หัวดูดแบบแคบ

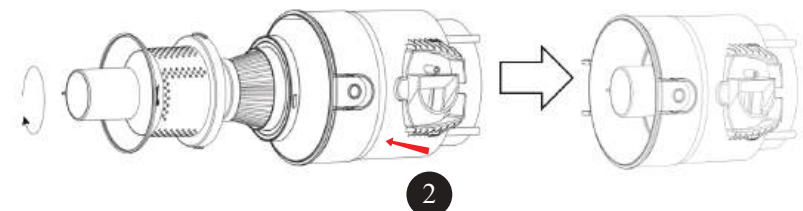
การใช้งาน

- ถอดปลั๊กทุกครั้งเมื่อทำการติดตั้งอุปกรณ์

1. ต้องใส่ที่กรองฝุ่นทุกครั้งในการใช้งานเครื่องดูดฝุ่น

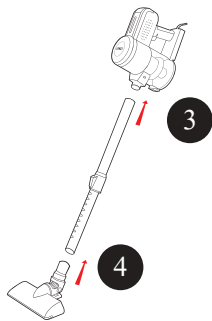


2. ติดตั้งที่กรองฝุ่นเข้ากับกล่องเก็บฝุ่น



การใช้งาน

- ติดตั้งด้ามจับกับตัวเครื่อง
- ติดตั้งหัวแปรงดูดแบบยาว แบบกลม แบบแคบตามต้องการ



- เสียบปลั๊กเข้ากับเต้ารับ
- กดปุ่ม “” เพื่อเปิดการทำงานและกดปุ่ม “” เพื่อหยุดการทำงาน

ข้อควรระวัง

- กรุณาอย่าดึงปลั๊กสายไฟ ควรจับที่หัวปลั๊กเวลาถอดปลั๊ก



- ห้ามนำเครื่องดูดฝุ่นไปดูดเศษบุหรี่ที่ติดไฟหรือขี้เถ้าร้อน



- ห้ามนำเครื่องดูดฝุ่นดูดสิ่งที่เป็นของเหลว



- กรุณาอย่าใช้เครื่องดูดฝุ่นดูดสิ่งของวัตถุที่มีคม

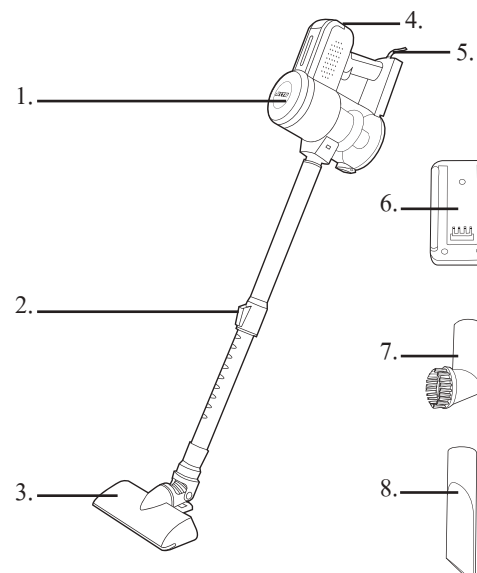


* This product is intended for indoor, non-commercial, non-industrial. Do not use the product outdoor or for any other purposes.

CHARACTERISTICS

Model	Voltage/Frequency	Power	Capacity
HV-190	220V~50Hz	600W	0.7 L

COMPONENTS

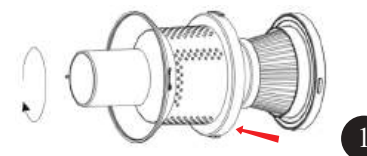


1. Main engine
2. Connection tube
3. Floor brush
4. Power switch
5. Power line
6. Wall hanging
7. Round brush
8. Flat suction nozzle

HOW TO USE

- Please do not insert the plug into the power source during installation

1. Insert the filter attachment into the dust container.



CAUTIONS

Be aware. Please read all instructions.

- Please read all instructions carefully before using.
- Before switching on, make sure that the voltage of your electricity supply is the same as that indicated on the rating label on the cleaner.
- This product is intended to be an indoor appliance in order to clean floors, windows, curtains, carpets and other fabric surface. Never use outdoor.
- Do not use the cleaner if the power cord or plug is damaged. It must be replaced by the manufacturer or the authorized engineer in order to avoid any hazard.
- Do not attempt to disassemble or revise the main body except authorized engineer.
- Do not vacuum calcareousness, graphite powder, glowing cigarettes, gasoline, pins, needles or any metals.
- Do not use the cleaner near a gas stove, heater or open fire.
- Before removing the plug from the outlet, turn the switch to the "OFF" position.
- Do not attempt to unplug your appliance with wet hand. Always dry one's hands before handling this product to avoid risk of electric shock.
- Use the original replacement, which the manufacture supplies, in order to maintain the best efficiency. Ex. filter, brush, and paper dust bag.
- This is not a toy. Children should be supervised to ensure that they do not play with the appliance. This appliance is not intended for use by persons (including children) with reduced physical, sensory or mental capabilities, or lack of experience and knowledge, unless they have been given supervision or instruction concerning use of the appliance by a person responsible for their safety.
- Do not unplug by pulling on cord. To unplug, grasp the plug, not the cord.
- Be sure to turn power switch to the "OFF" position and disconnect the power cord from the wall outlet before replacing any of the parts.
- Do not immerse the barrel cap into the water or wash with water in case water goes into the electriferous parts and causing persons injured. The correct way should be: immerse the dishcloth firstly, then dry it. Finally, wipe the dirty part gently.

การทำความสะอาดและดูแลรักษา

1. หลังจากเสร็จสิ้นการใช้งานควรกดปุ่ม "⏻" หยุดการทำงานและถอดปลั๊กออกก่อนทุกครั้ง
2. กดปุ่มเปิดกล่องรองรับถุงกรองฝุ่น จากนั้นให้ดึงถุงกรองฝุ่นออกมาเพื่อทำความสะอาด
3. ทำความสะอาดโดยการปิดฝุ่นออกหรือซัก หากซักต้องทำถุงให้แห้งสนิท จากนั้นนำถุงเก็บฝุ่นที่ทำ ความสะอาดแล้วใส่กลับเข้าที่
4. นำทุกชิ้นส่วนประกอบเข้าที่ โดยต้องปิดลิ้นกล่องรองรับถุงกรองฝุ่นให้สนิท
** ทำความสะอาดถุงกรองฝุ่นทุก 2-3 เดือน หรือขึ้นอยู่กับการใช้งาน**

การป้องกันและหลีกเลี่ยงไฟฟ้าดูด

1. หลีกเลี่ยงการใช้งานเครื่องขณะที่มีตัวเปียก และ บริเวณที่มีน้ำเปียกชื้นตามพื้น โตะหรือพื้นบ้าน
2. ขณะใช้งานเครื่องไม่ควรใช้อุปกรณ์ที่เป็นโลหะ เช่น ช้อนหรือส้อม ไปสัมผัสโดนส่วนที่เป็นโลหะ เพื่อป้องกันไฟฟ้าเข้าสู่ร่างกาย และความร้อนสะสม ควรใช้อุปกรณ์ที่มีที่จับเป็นยางหรือวัสดุกัน ความร้อน สามารถใช้วัสดุจากไม้ เช่น ตะเกียบแทนได้
3. ขณะใช้งานไม่ควรให้ขาและเท้าผู้ใช้สัมผัสกับพื้นบ้านโดยตรง เพราะอาจทำให้ไฟฟ้าไหลผ่านตัวเรา แล้วลงพื้นได้ ในลักษณะเดียวกับฟ้าผ่าลงพื้นสามารถป้องกันโดยการใส่รองเท้าที่มีพื้นเป็นยาง (ไม่แนะนำรองเท้าผ้าที่มีให้ตามโรงแรม)
4. ตรวจสอบที่อยู่ภายนอกอาคารให้อยู่ในสภาพพร้อมใช้งาน เช่น กริ่ง โคมไฟ เป็นต้น ควรเลือกใช้ ใช้อุปกรณ์ชนิดกันน้ำ รวมถึงติดตั้งสายดิน และเครื่องตัดกระแสไฟฟ้ารั่วเพื่อป้องกันไฟฟ้าลัดวงจร ทำให้ถูกไฟฟ้าดูด
5. ไม่ซ่อมแซมเครื่องใช้ไฟฟ้าด้วยตัวเอง เนื่องจากความไม่ชำนาญ และความรู้เท่าไม่ถึงการณ์ อาจก่อให้เกิด อันตรายได้
6. กรณีน้ำท่วมบ้าน ให้ตัดกระแสไฟฟ้า ปิดสวิตซ์ไฟ จนย้ายเครื่องใช้ไฟฟ้าขึ้นที่สูง พ้นจากระดับที่ น้ำท่วมถึง เพื่อป้องกันไฟฟ้าดูด และเครื่องใช้ไฟฟ้าได้รับความเสียหาย
7. ไม่นำเครื่องใช้ไฟฟ้าที่ได้รับความเสียหายจากน้ำท่วมมาใช้งาน เพราะเสี่ยงต่อการได้รับอันตราย
8. เลือกใช้อุปกรณ์ไฟฟ้าที่ได้มาตรฐาน มีเครื่องหมายรับรองมาตรฐานผลิตภัณฑ์อุตสาหกรรม (มอก.) โดยเฉพาะเครื่องใช้ไฟฟ้าที่อยู่ภายนอกอาคาร ควรเลือกใช้แบบกันน้ำและมีฝาครอบปิด เพื่อป้องกันฝนสาดและน้ำรั่วซึม
9. ติดตั้งอุปกรณ์ป้องกันไฟฟ้าดูด อาทิ เครื่องตัดกระแสไฟฟ้าอัตโนมัติ เบรกเกอร์ควบคุมไฟ โดยเฉพาะ เครื่องใช้ไฟฟ้าที่มีโครงหรือวัสดุหุ้มเป็นโลหะ เช่น ตู้เย็น เครื่องทำน้ำอุ่น ไมโครเวฟ ตู้น้ำดื่ม เป็นต้น ควรติดตั้งสายดิน หากกระแสไฟฟ้ารั่วไฟฟ้าจะไหลลงสู่พื้นดิน จึงช่วยป้องกันอันตรายจากไฟฟ้าดูด

การป้องกันและหลีกเลี่ยงไฟฟ้าดูด

10. โคนต้นไม้และตัดแต่งกิ่งไม้ที่พาดแนวสายไฟฟ้า เพื่อป้องกันพายุลมแรงพัดต้นไม้ล้มทับหรือเกี่ยวสายไฟขาด ก่อให้เกิดอันตรายต่อผู้ที่อยู่บริเวณดังกล่าว
11. การช่วยเหลือและปฐมพยาบาลผู้ที่ถูกไฟฟ้าดูด รีบตัดกระแสไฟฟ้า โดยปิดสวิตช์ปลดปลั๊กไฟและสับคัตเอาต์ หากไม่สามารถตัดกระแสไฟฟ้าได้ให้นำวัสดุที่เป็นฉนวนไฟฟ้า เช่น ผ้าแห้ง หนังสือพิมพ์ เป็นต้น เชี่ยวสายไฟให้หลุดจากตัวผู้ถูกไฟฟ้าดูด หรือใช้เชือกคล้องและดันตัวผู้ถูกไฟฟ้าดูดให้หลุดจากบริเวณที่มีกระแสไฟฟ้ารั่ว โดยผู้เข้าช่วยเหลือต้องยืนบนพื้นแห้ง และสวมรองเท้ายาง
12. ห้ามใช้มือหรืออวัยวะส่วนใดส่วนหนึ่งของร่างกายสัมผัสผู้ถูกไฟฟ้าดูด ในขณะที่ยังไม่ตัดกระแสไฟฟ้าวรณถึงห้ามช่วยเหลือผู้ถูกไฟฟ้าดูดในขณะที่ร่างกายเปียกชื้นหรือยืนบนพื้นที่ชื้นแฉะ เพราะจะได้รับอันตรายจากไฟฟ้าดูด
13. ปฐมพยาบาลผู้ถูกไฟฟ้าดูด ด้วยการปั๊มหัวใจ โดยจัดให้ผู้ถูกไฟฟ้าดูดนอนบนพื้นราบ จากนั้นทำการผายปอดและนวดหัวใจ จนกว่าผู้ถูกไฟฟ้าดูดจะหายใจเองได้ พร้อมรีบนำส่งโรงพยาบาลโดยเร็วที่สุด ทั้งนี้การเลือกใช้อุปกรณ์ไฟฟ้าที่ได้มาตรฐาน และการเรียนรู้วิธีใช้งานอุปกรณ์ไฟฟ้าอย่างถูกวิธี จะช่วยป้องกันอุบัติเหตุจากไฟฟ้า ทำให้การดำเนินชีวิตในช่วงฤดูฝนเป็นไปด้วยความปลอดภัย

***** การปฐมพยาบาลผู้ที่ถูกไฟดูดด้วยการปั๊มหัวใจ ต้องทำโดยผู้เชี่ยวชาญเท่านั้น *****

หมายเหตุ : ติดต่อบริษัทฯ ได้ที่

บริษัท ออโต้ คิงส์กลาส จำกัด

เลขที่ 88 หมู่ที่ 7 ถนนบรมราชชนนี

แขวงศาลาธรรมสพน์ เขตทวีวัฒนา

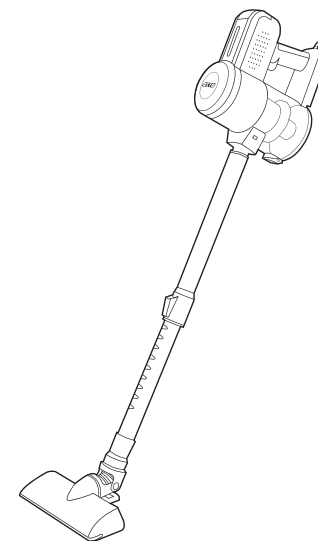
กรุงเทพฯ 10170

โทร : 0-2888-3555 (อัตโนมัติ 12 คู่สาย) โทรสาร. 0-2800-4500-4

รายละเอียดตรวจสอบได้ที่เว็บไซต์บริษัท www.otto.co.th

OTTO®

VACUUM CLEANER



MODEL : HV-190

Please read this Instruction Manual carefully
and retain in for further reference.

The price is shown on the price tag.

Distributor: OTTO KINGGLASS CO.,LTD.
88 Moo 7 Baromratchonnanee Road,Salathammasop,
Thaweewatthana,Bangkok 10170 Thailand
TEL.0-2888-3555(AUTO 12 LINE) FAX.0-2800-4500
www.otto.co.th