

PREVENTION AND AVOIDANCE OF ELECTRIC SHOCK

13. First aid to the person who was electrocuted by pumping the heart. By placing the electrocuted person to lie on a level ground then restore respiration and do heart massage until the person can breathe on their own again, after that deliver to the hospital as soon as possible. The selection of standard electrical equipment and learning how to use electrical equipment correctly can help prevent accidents from electricity especially in rainy season.

*** In this case only do by a professional rescue people.

CONTACT US

OTTO KINGGLASS CO.,LTD

88 MOO 7 BAROMRATCHONNANEE RD., SALATHAMMASOP,
THAWEEWATTHANA, BANGKOK 10170 THAILAND
TEL : 0-2888-3555 (AUTO 12 LINES) FAX : 0-2800-4500-4

* Need more information please check our website : www.otto.co.th *

OTTO®

เครื่องชงกาแฟ



รุ่น: CM-027A

โปรดอ่านคู่มือการใช้งานอย่างละเอียด
เพื่อประสิทธิภาพในการทำงานได้อย่างถูกต้องและปลอดภัย

ดูราคา ณ. จุดขาย (บาท)

จัดจำหน่ายโดย : บริษัท ออตโต้ คิงส์กลาส จำกัด
เลขที่ 88 หมู่ที่ 7 ถนนบรมราชชนนี แขวงศาลาธรรมสพน์ เขตทวีวัฒนา กรุงเทพฯ 10170
โทร. 0-2888-3555 (อัตโนมัติ 12 คู่สาย) โทรสาร. 0-2800-4500-4

www.otto.co.th

คำแนะนำและข้อควรระวัง

ปฏิบัติตามคำแนะนำและข้อพึงควรระวังต่างๆ

1. เพื่อประโยชน์ในการใช้งาน โปรดอ่านคู่มืออย่างละเอียด
2. ก่อนการใช้งานตรวจสอบให้แน่ใจว่าแรงดันไฟฟ้าในบ้าน ตรงกันกับรายละเอียดผลิตภัณฑ์หรือไม่
3. ไม่ควรเปิดสวิตซ์ทิ้งไว้ และควรเก็บให้พ้นจากมือเด็ก
4. ผลิตภัณฑ์ถูกออกแบบมาสำหรับใช้งานภายในครัวเรือน
5. ห้ามใช้ผลิตภัณฑ์ใกล้กับบริเวณที่มีอุณหภูมิสูง
6. ควรถอดปลั๊กทุกครั้งเมื่อเสร็จสิ้นการใช้งานและก่อนทำความสะอาด
7. เพื่อประโยชน์ของท่านหากผลิตภัณฑ์มีอาการผิดปกติ สภาพไม่สมบูรณ์ เช่น ตก หล่น หรือสายไฟชำรุด ควรติดต่อเจ้าหน้าที่หรือศูนย์บริการของทางบริษัทฯ เพื่อให้ช่างผู้ชำนาญการ ทำการตรวจเช็คหรือซ่อมแซมให้เท่านั้น เพื่อความปลอดภัยคุณได้จากบัตร์รับประกัน
8. ควรใช้งานในสถานที่แห้ง ไม่เปียกชื้น
9. ห้ามใช้อุปกรณ์เสริมอื่นที่ไม่ได้มากับตัวผลิตภัณฑ์ เพราะอาจเกิดความเสียหายต่อผลิตภัณฑ์และเกิดอันตรายต่อผู้ใช้งานได้
10. ก่อนการเคลื่อนย้ายผลิตภัณฑ์ควรถอดปลั๊กออกก่อน ไม่ควรถอดปลั๊กออกโดยการดึงที่สายไฟ การถอดปลั๊กให้ดึงที่ตัวปลั๊ก
11. ควรวางผลิตภัณฑ์บนพื้นที่มีผิวเรียบ
12. ไม่ควรสัมผัสกับส่วนที่มีความร้อน เช่น กาแก้ว ถังน้ำ ฝาปิดถังน้ำ ควรจับที่หูจับกาแก้ว
13. ควรใช้กาแก้วด้วยความระมัดระวัง เพราะกาแก้วสามารถแตกได้ และไม่ควรใช้งานกาแก้วที่มีรอยแตกร้าว
14. ต้องใส่น้ำในถังน้ำทุกครั้ง เมื่อต้องการใช้ผลิตภัณฑ์
15. ห้ามใช้งานผลิตภัณฑ์กับเต้ารับที่ชำรุดเสียหาย
16. ควรระมัดระวังในการเทกาออกจากกาแก้ว เพราะกาแก้วและกาแฟมีอุณหภูมิสูง
17. ยอย่านำตัวเครื่องของผลิตภัณฑ์แช่หรือจุ่มลงในน้ำ และของเหลวใดๆ เพราะอาจทำให้เกิดไฟฟ้าช็อตหรือลัดวงจรได้
18. ไม่ควรให้เด็กหรือผู้ที่ขาดประสบการณ์ความรู้ใช้งานผลิตภัณฑ์ ควรมีผู้ที่เคยใช้งานผลิตภัณฑ์ดูแลอย่างใกล้ชิด

PREVENTION AND AVOIDANCE OF ELECTRIC SHOCK

4. Check that outside the building is ready for use; such as ringing or lamp etc.
They should be waterproof equipment including installation of ground wire and electric leakage circuit breaker to prevent short circuit causing electric shock.
5. Do not repair or do any adjustment the product by yourself. Due to inexperience and insecurity, it can be dangerous.
6. In case of flooding the house, cut off all electricities, turn off all electric powers and move all electrical appliances out of the flooded level area to prevent electric shock and the appliances being damaged.
7. Do not bring appliances that have been damaged by the flooding to use. Because of the risk to get hurt from damaged appliances.
8. Only select the standard electrical equipments. There is a certification mark for Thai Industrial Standards Institute (TISI), especially for the electrical appliances outside of the building, they should be a waterproof equipment and have a cover to prevent rain, splash and water leakage.
9. Install electric shock protection devices such as automatic electric cut-offs, electric leakage circuit breakers, especially for appliances that have metal body, such as refrigerators water heaters, microwaves, drinking water dispensers, etc. should be installed grounded wire. If there is a leakage current, the electricity will flow to the ground. Thus helping to prevent the danger of electric shock.
10. Felling trees and pruning trees that across electric lines, can prevent heavy winds and storms that are going to make the branch of the tree fall down over the electric lines. It will cause danger to people in the area.
11. For rescue and first aid people who have been electrocuted, quickly cut off the electricity by turning off the switch, disconnecting the power plug and cutting the cutout. If the electricity cannot be cut off then take an insulating material such as a dry cloth or newspapers etc (while wearing the rubber shoes) by throwing away the power cord from those electrocuted person or pulling the people out of those electric area by using the rope.
12. Do not use your hands or any other body parts to touch an electric shock person while the electricity is still not cut. Also, do not resuscitate an electric shock person while they are wet or standing on a damp area because it will be dangerous from electric shock person.

HOW TO USE

1. Uncover the top cover and fill clean water to required level.
2. Put adequate quantity of coffee powder or tea leaves in the filter cone.
3. Place the cups on the drip plate.
4. Place the tundish with the filter cone in the tundish support.
5. Close the top cover.
6. Switch on, the indicator lamp will light up and the machine begin working.
7. After boiling, when no water in tank, the coffee is ready.

****Caution**** 1. Need the glass carafe every time when the machine is operating.

2. If no water in glass carafe, must close the machine every time to prevent the glass carafe broken.

MAINTENANCES

1. Do not forget to remove the plug from the socket before cleaning the appliance.
2. Wipe outside with soft dry cloth when coffee machine is wet, never use metal polish.
3. The removable items should be washed in hot soapy water. Rinse them before Fixing.
4. Wash the filter and cups.
5. Never use a dishwasher to clean any parts from the machine.
6. Put the coffee maker in a dry and not very hot place.

PREVENTION AND AVOIDANCE OF ELECTRIC SHOCK

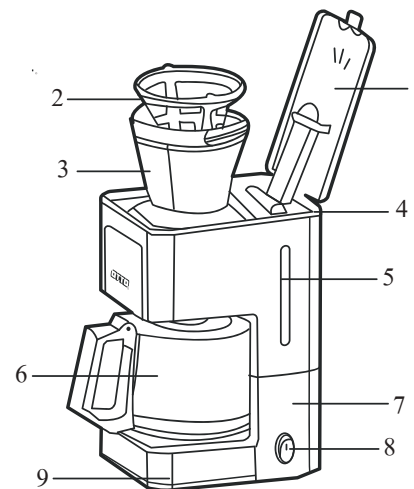
1. Do not use the product when the body is wet. Do not use the product on damp or wet tables and floors.
2. When using the product, do not use metal utensils such as a spoon or a fork contact with metal parts of the product to prevent an electric shock and heat accumulation. Wooden materials such as chopsticks can be replaced.
3. During use, the user's legs and feet should not directly contact with the floor. It may cause electricity flow from the body through down to the ground in the same way of the thunderbolt. So please wearing rubber shoes.

(Hotel's cloth slippers are not allowed to use)

รายละเอียดผลิตภัณฑ์

รุ่น	แรงดันไฟฟ้า/ความถี่	กำลังไฟ	ความจุ	หมายเหตุ
CM-027A	220 โวลต์~50 เฮิร์ตซ์	700 วัตต์	0.8 ลิตร	กาแก้วทนความร้อน

ส่วนประกอบ



1. ฝาปิดถังน้ำ
2. กรวยกรอง
3. ที่ใส่กรวยกรอง
4. ถังน้ำ
5. ที่บอกระดับน้ำ
6. กาแก้ว
7. ตัวเครื่อง
8. สวิตช์
9. ที่วางกาแก้ว

การใช้งาน

1. เปิดฝาลังน้ำด้านบนออก และเติมน้ำในระดับที่ต้องการ
2. ใส่ผงกาแฟหรือใบชาในปริมาณที่เหมาะสมลงในกรวยกรอง
3. วางกาแก้วลงบนที่วาง
4. ใส่กรวยกรองลงในที่ใส่กรวยกรอง
5. ปิดฝาลังน้ำด้านบน
6. เปิดเครื่องไฟแสดงสถานะการทำงานติด แสดงว่าเครื่องเริ่มทำงาน
7. เครื่องจะชงกาแฟเสร็จเมื่อน้ำร้อนและน้ำในถังหมด

****หมายเหตุ**** 1. ต้องวางกาแก้วบนที่วางกาแก้วทุกครั้งที่ใช้งานผลิตภัณฑ์

2. ห้ามใช้งานผลิตภัณฑ์หากไม่มีน้ำในถังน้ำและในกาแก้ว เพราะอาจทำให้กาแก้วแตกร้าวได้

การทำความสะอาดและดูแลรักษา

1. ห้ามลืมหักปลั๊กออกจากเต้าเสียบ ก่อนทำความสะอาดเครื่อง
2. เมื่อเครื่องชงกาแฟเป็ยก ให้ใช้ผ้าแห้งและนุ่มเช็ดด้านนอกเท่านั้น ห้ามใช้ยาขัดโลหะเด็ดขาด
3. ควรล้างชิ้นส่วนที่ถอดออกด้วยน้ำร้อนผสมสบู่
4. ล้างแผ่นกรองและแก้ว
5. ห้ามนำชิ้นส่วนใดๆ ของเครื่องเข้าเครื่องล้างจาน
6. วางเครื่องชงกาแฟไว้ในที่แห้งและไม่ร้อนจัด

การป้องกันและหลีกเลี่ยงไฟฟ้าดูด

1. หลีกเลี่ยงการใช้งานเครื่องขณะที่ตัวเปียก และ บริเวณที่มีน้ำเปียกชื้นตามพื้น โตะหรือพื้นบ้าน
2. ขณะใช้งานเครื่องไม่ควรใช้อุปกรณ์ที่เป็นโลหะ เช่น ช้อนหรือส้อม ไปสัมผัสคอนสแตนต์ที่เป็นโลหะ เพื่อป้องกันไฟฟ้าเข้าสู่ร่างกาย และความร้อนสะสม ควรใช้อุปกรณ์ที่มีที่จับเป็นยาง ไม้ หรือวัสดุกันความร้อนแทน
3. ขณะใช้งานไม่ควรให้ขาผู้ใช้สัมผัสกับพื้นบ้าน โดยตรง เพราะอาจทำให้ไฟฟ้าไหลผ่านตัวเราแล้วลงพื้นได้ในลักษณะเดียวกับฟ้าผ่าลงพื้นสามารถป้องกันโดยการใส่รองเท้าที่มีพื้นเป็นยาง (ไม่แนะนำรองเท้าผ้าที่มีให้ตามโรงแรม)
4. ตรวจสอบที่อยู่ภายนอกอาคารให้อยู่ในสภาพพร้อมใช้งาน เช่น กริ่ง โคมไฟ เป็นต้น ควรเลือกใช้ อุปกรณ์ชนิดกันน้ำ รวมถึงติดตั้งสายดิน และเครื่องตัดกระแสไฟฟ้ารั่วเพื่อป้องกันไฟฟ้าลัดวงจร ทำให้ถูกไฟฟ้าดูด
5. ไม่ซ่อมแซมเครื่องใช้ไฟฟ้าด้วยตัวเอง เนื่องจากความไม่ชำนาญ และความรู้เท่าไม่ถึงการณ์ อาจก่อให้เกิดอันตรายได้
6. กรณีน้ำท่วมบ้าน ให้ตัดกระแสไฟฟ้า ปิดสวิทช์ไฟ ขนย้ายเครื่องใช้ไฟฟ้าขึ้นที่สูง พ้นจากระดับที่น้ำท่วมถึง เพื่อป้องกัน ไฟฟ้าดูด และเครื่องใช้ไฟฟ้าได้รับความเสียหาย
7. ไม่นำเครื่องใช้ไฟฟ้าที่ได้รับความเสียหายจากน้ำท่วมมาใช้งาน เพราะเสี่ยงต่อการได้รับอันตราย
8. เลือกใช้อุปกรณ์ไฟฟ้าที่ได้มาตรฐาน มีเครื่องหมายรับรองมาตรฐานผลิตภัณฑ์อุตสาหกรรม (มอก.) โดยเฉพาะเครื่องใช้ไฟฟ้าที่อยู่ภายนอกอาคาร ควรเลือกใช้แบบกันน้ำและมีฝาครอบปิด เพื่อป้องกันฝนสาดและน้ำรั่วซึม
9. ติดตั้งอุปกรณ์ป้องกันไฟฟ้าดูด อาทิ เครื่องตัดกระแสไฟฟ้าอัตโนมัติ เบรกเกอร์ควบคุมไฟ โดยเฉพาะเครื่องใช้ไฟฟ้าที่มีโครงหรือวัสดุหุ้มเป็นโลหะ เช่น ตู้เย็น เครื่องทำน้ำอุ่น ไมโครเวฟ ตู้น้ำดื่ม เป็นต้น ควรติดตั้งสายดิน หากกระแสไฟฟ้ารั่ว ไฟฟ้าจะไหลลงสู่พื้นดิน จึงช่วยป้องกันอันตรายจากไฟฟ้าดูด

16. Do not forget that the temperature of the coffee prepared is high. Handle with care your coffee pot to avoid any risk of splashes.

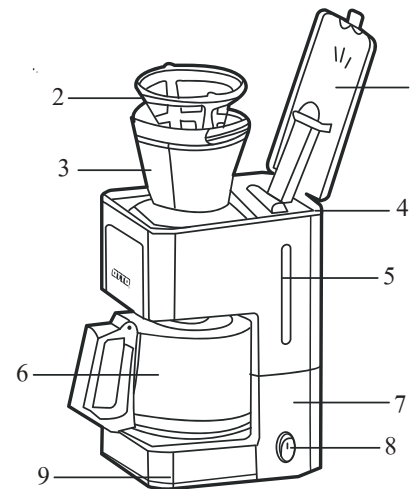
17. Never immerse the appliance in water or any other liquid.

18. This appliance is not intended for use by persons (including children) with reduced physical, sensory or mental capabilities, or lack of experience and knowledge, unless they have been given supervision or instruction concerning use of the appliance by a person responsible for their safety.

CHARACTERISTICS

Model	Voltage/Frequency	Power	Capacity	Remark
CM-027A	220V~50Hz	700W	0.8L	Heat-resistant glass carafe

COMPONENT



1. Top cover
2. Filter cone
3. Funnel
4. Water tank
5. Water gauge
6. Glass carafe
7. Main housing
8. Switch
9. Bottom cover

CAUTIONS

Be aware. Please read all instructions.

1. Please read these instructions carefully before using the appliance.
2. Check that your mains voltage accord with the nameplate on the appliance.
3. Never leave the appliance unsupervised when in use. Keep out of reach of children or incompetent persons.
4. Only use the appliance for domestic purposes and in the way indicated in these instructions.
5. Never use the appliance near hot surfaces.
6. Unplug unit from outlet when not in use and before cleaning. Allow to cool before putting on or taking off parts, and before cleaning the appliance.
7. Do not operate any appliance with a damaged cord or plug, or after the appliance malfunctions, or has been damaged in any manner, return appliance to the nearest authorized service agent, for examination ,repair or adjustment.
8. Never use the appliance outside and always place in a dry environment.
9. Never use accessories which are not recommended by the producer. They could constitute a danger to the user and risk to damage the appliance.
10. Never move the appliance by pulling the cord. Make sure the cord cannot get caught in any way. Do not wind the cord around the appliance and do not bend it.
11. Stand the appliance on a table or flat surface.
12. Never touch the hot parts of the appliance. Only touch the plastic parts and the cup by the handle.
13. Never use the appliance if the cup shows any signs of cracks. Only use the cup with this appliance. Handle with care as the ceramic is very fragile.
14. Never use your coffee machine without water in it.
15. Do not use coffee machine with a damaged outlet.

การป้องกันและหลีกเลี่ยงไฟฟ้าดูด

10. โคนต้นไม้และตัดแต่งกิ่งไม้ที่พาดแนวสายไฟฟ้า เพื่อป้องกันพายุลมแรงพัดต้นไม้ล้มทับหรือเกี่ยวสายไฟขาด ก่อให้เกิดอันตรายต่อผู้ที่อยู่บริเวณดังกล่าว
11. การช่วยเหลือและปฐมพยาบาลผู้ที่ถูกไฟฟ้าดูด รีบตัดกระแสไฟฟ้า โดยปิดสวิตซ์ปลดปลั๊กไฟและสับคัทเอาท์ หากไม่สามารถตัดกระแสไฟฟ้าได้ให้นำวัสดุที่เป็นฉนวนไฟฟ้า เช่น ผ้าแห้ง หนังสือพิมพ์ เป็นต้น เชี่ยสายไฟให้หลุดจากตัวผู้ถูกไฟฟ้าดูด หรือใช้เชือกคล้องและดันตัวผู้ถูกไฟฟ้าดูดให้หลุดจากบริเวณที่มีกระแสไฟฟ้ารั่ว โดยผู้ช่วยเหลือต้องยืนบนพื้นแห้ง และสวมรองเท้ายาง
12. ห้ามใช้มือหรืออวัยวะส่วนใดส่วนหนึ่งของร่างกายสัมผัสผู้ถูกไฟฟ้าดูด ในขณะที่ยังไม่ตัดกระแสไฟฟ้ารวมถึงห้ามช่วยเหลือผู้ถูกไฟฟ้าดูดในขณะที่ร่างกายเปียกชื้นหรือยืนบนพื้นที่ยื่นและ เพราะจะไดรับอันตรายจากไฟฟ้าดูด
13. ปฐมพยาบาลผู้ถูกไฟฟ้าดูด ด้วยการบีบหัวใจ โดยจัดให้ผู้ถูกไฟฟ้าดูดนอนบนพื้นราบ จากนั้นทำการผายปอดและนวดหัวใจ จนกว่าผู้ถูกไฟฟ้าดูดจะหายใจเองได้ พร้อมรีบนำส่งโรงพยาบาลโดยเร็วที่สุด ทั้งนี้การเลือกใช้อุปกรณ์ไฟฟ้าที่ได้มาตรฐาน และการเรียนรู้วิธีใช้งานอุปกรณ์ไฟฟ้าอย่างถูกวิธี จะช่วยป้องกันอุบัติเหตุจากไฟฟ้า ทำให้การดำเนินชีวิตในช่วงฤดูฝนเป็นไปด้วยความปลอดภัย

หมายเหตุ : ติดต่อบริษัทฯ ได้ที่

บริษัท ออตโต้ คิงส์กลาส จำกัด

เลขที่ 88 หมู่ที่ 7 ถนนบรมราชชนนี

แขวงศาลาธรรมสพน์ เขตทวีวัฒนา

กรุงเทพฯ 10170

โทร : 0-2888-3555 (อัตโนมัติ 12 คู่สาย) โทรสาร. 0-2800-4500

รายละเอียดตรวจสอบได้ที่เว็บไซต์บริษัท www.otto.co.th

หมายเหตุ : ติดต่อบริษัทฯ ได้ที่
บริษัท ออตโต้ กิงส์กลาส จำกัด
เลขที่ 88 หมู่ที่ 7 ถนนบรมราชชนนี
แขวงศาลาธรรมสพน์ เขตทวีวัฒนา
กรุงเทพฯ 10170
โทร : 0-2888-3555 (อัตโนมัติ 12 คู่สาย) โทรสาร. 0-2800-4500-4
รายละเอียดตรวจสอบได้ที่เว็บไซต์บริษัท www.otto.co.th

OTTO[®]

COFFEE MAKER



MODEL: CM-027A

Please read this Instruction Manual carefully
and retain in for further reference.

The price is shown on the price tag.

Distributor: OTTO KINGGLASS CO.,LTD.

88 Moo 7 Baromratchonnanee Road,Salathammasop,

Thaweevatthana,Bangkok 10170 Thailand

TEL.0-2888-3555(AUTO 12 LINE) FAX.0-2800-4500

www.otto.co.th