



รางล้อสำหรับตู้ใต้นิโด รุ่น 3 ช่อง
CASTER SET TRIO

*จำนวนช่อง 3 ช่อง ขนาดตู้แนะนำไม่เกิน 2000 mm.

ITEM NO	SIZE RAIL	EXTENSION LENGTH	CABINET WIDTH
SST-1000-3	1000 mm.	880 mm.	600-2000 mm.

Detail



ประกอบลูกล่อกับตู้



เตรียมตู้ 3 ช่อง



ประกอบราง



ยึดกับพื้น จัดวางตำแหน่ง



ใส่ตู้ที่ละใบจนครบ 3 ตู้



ประกอบเสร็จสิ้น

รางเลื่อนซ่อนหน้าท็อปโต๊ะ รุ่นมีฉากข้าง
HIDDEN TABLE TOP SLIDE RAIL

ITEM NO	DIMENSION(ของตัวTOP)	CABINET WIDTH
TST-11C-540P	558x110x482 mm.	540 mm.

เป็นระบบตู้ปิดที่ซ่อนโต๊ะเลื่อนอยู่ภายใน สามารถดึงออกมาใช้งานเป็นโต๊ะใช้งานโต๊ะเตรียมอาหาร หรือพื้นที่วางของเสริมได้ทันที เมื่อไม่ใช้งานเพียงเลื่อนกลับตู้จะกลับมามีรูปร่างเหมือนเดิม

Detail



Install the fixed plate onto the aluminium guide rail assembly.



Install movable desktop.



Installation complete.



คุณสมบัติเด่น

- โต๊ะเลื่อนซ่อนในตู้ เพิ่มพื้นที่ใช้งานทันที
- ระบบรางโลหะรับน้ำหนักสูง แข็งแรง ทนทาน
- กลไกพับในตัว ดึงง่าย เก็บสั้น ไม่อึดยง



อุปกรณ์หมุนตู้ สำหรับตู้มุม
CORNER ROTATING CABINET

ITEM NO	DIMENSION	CABINET WIDTH
ARC-4040	400-1600 mm.	400 mm.



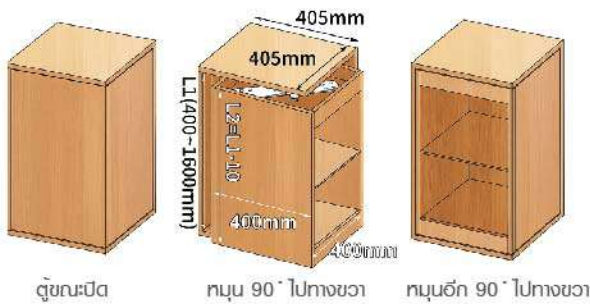
ผลิตจาก : เหล็กชุบกัลวาไนซ์



ตู้ขณะปิด-เปิดใช้งาน



หมุน 180° เพื่อเปิด หมุนต่ออีก 180° เพื่อปิด สามารถหมุนได้ไม่จำกัดสูงสุด 360°



รางเลื่อนออคูบิเต็มขยายหน้าโต๊ะ
MANUAL PULL-OUT TABLE

ITEM NO	DIMENSION	CABINET WIDTH
TST-2311-1000	1100x1800x900 mm. (ขนาดโดยประมาณ)	1100 mm.



Detail



Track Customization.



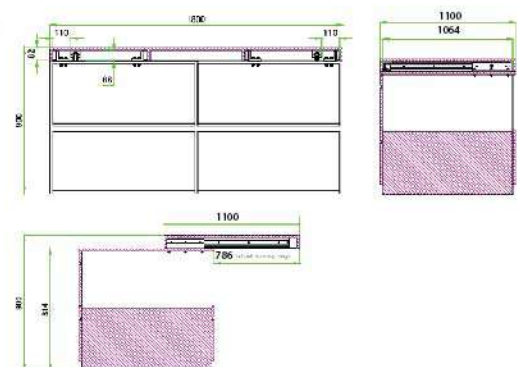
Pull out track and Install movable top.



Install the wheel.

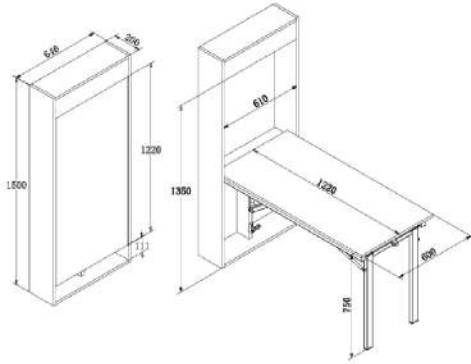


Installation complete.



ตู้เก็บโต๊ะพับออกเบร:สองติดผนัง SMARTFOLD WALL CABINET TABLE

ITEM NO	DIMENSION	CABINET MODE
TST-01	646x200x1500 mm.	Close



คุณสมบัติเด่น

- ช่วยประหยัดพื้นที่ และเพิ่มที่ใช้งานได้อย่างเป็นระเบียบ
- โต๊ะขนาดใช้งานจริง ตรงตามมาตรฐาน
- โครงสร้างแข็งแรง คงทน ใช้งานได้นานหลายปี
- พับเก็บซ่อนในตัว (Hidden Function)
- เข้ากับดีไซน์ในบ้านได้ทุกสไตล์



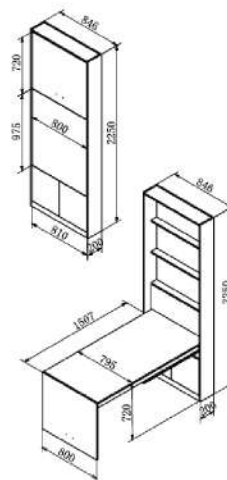
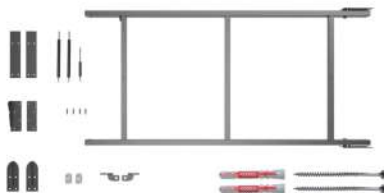
“พื้นที่จำกัด ไม่ควรจำกัดการใช้ชีวิต”

เป็นอุปกรณ์เฟอร์นิเจอร์ที่รวม “ตู้เก็บของ + โต๊ะทำงานจริง” ไว้ในดีไซน์เดียว เหมาะสำหรับ คอนโด บ้านพื้นที่จำกัด โดยการเปลี่ยนพื้นที่ผนังมาตอบโจทย์การใช้งานได้อย่างเป็นระเบียบ สามารถเข้าได้ทุกสไตล์ของบ้าน

Desk Mode ขณะเปิดใช้งาน (Desk Mode)
1220x600x750 มม.

ชุดตู้ผนังพร้อมโต๊ะทำงาน SMARTWALL DESK CABINET

ITEM NO	DIMENSION	CABINET MODE
TST-02	846x200x2250 mm.	Close



เป็นอุปกรณ์เฟอร์นิเจอร์มีลัดพับเก็บสำหรับชุดตู้ผนังพร้อมโต๊ะทำงานแบบรวมฟังก์ชัน ออกแบบเพื่อเพิ่มประสิทธิภาพการใช้พื้นที่และสร้างมุมทำงานที่เป็นระเบียบภายในบ้าน หรือคอนโดในชุดเดียว

คุณสมบัติเด่น

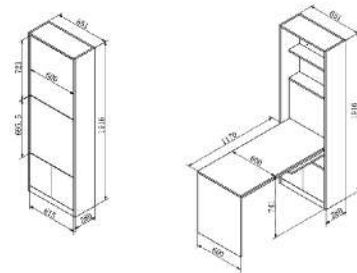
- เปลี่ยนผนังว่าง ให้เป็นมุมทำงานที่ครบชุด
- เฟอร์นิเจอร์ตัวเดียว จบทั้งความสวยงามและฟังก์ชัน
- เหมาะกับไลฟ์สไตล์ Work from Home
- เพิ่มภาพลักษณ์บ้านให้ดูแพงและเป็นระบบ

Desk Mode ขณะเปิดใช้งาน (Desk Mode)
1570x795x720 มม.



ตู้ทำงานพับเก็บอัจฉริยะ:
ELECTRONIC SMARTFOLD WORK CABINET

ITEM NO	DIMENSION	CABINET MODE
TST-03	651x280x1916 mm.	Close



อุปกรณ์เฟอร์นิเจอร์มีลวดฟังก์เซ็นที่ออกมาแบบมาเพื่อตอบโจทย์การใช้ชีวิตในพื้นที่จำกัด โดยผสาน ตู้เก็บของแนวสูง เข้ากับ โต๊ะทำงานแบบพับซ่อน ภายในโครงสร้างเดียวกัน ช่วยให้ออกดูเรียบร้อย โปร่ง และใช้งานได้เต็มประสิทธิภาพ

คุณสมบัติเด่น

- รวมตู้เก็บของ + โต๊ะทำงานในเฟอร์นิเจอร์เดียว
- ไม้พื้นที่เพียงตู้สูงประมาณ 28 ซม. เมื่อปิดใช้งาน
- เปิดแล้วได้โต๊ะทำงานขนาดมาตรฐานจริง
- ปิดแล้วดูเรียบร้อยเหมือนตู้ตากแห้งทั่วไป
- เหมาะกับคอนโด และพื้นที่จำกัด

Desk Mode ขณะเปิดใช้งาน (Desk Mode)
1170x600x741 มม.

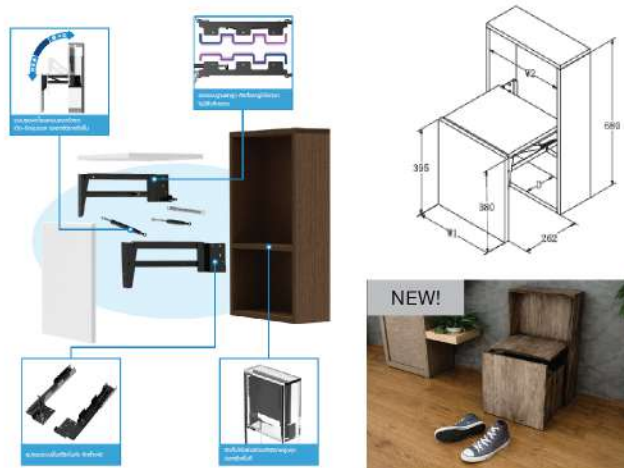
ตู้ประหยัดพื้นที่พร้อมที่นั่งซ่อน
HIDE SEAT CABINET

ITEM NO	DIMENSION	CABINET MODE
TST-04	600x200x700 mm.	Close

เป็นอุปกรณ์เฟอร์นิเจอร์มีลวดฟังก์เซ็นที่ออกมาแบบมาเพื่อตอบโจทย์การใช้ชีวิตในพื้นที่จำกัด โดยผสานพื้นที่จัดเก็บ และที่นั่งใช้งานจริงเข้าไว้ในโครงสร้างเดียวกันอย่างลงตัว ช่วยใช้พื้นที่ทางเข้า บ้าน คอนโด หรือมุมพักพ่อนขนาดเล็ก และมีฟังก์ชันครบโดยไม่เพิ่มความเสี่ยงของพื้นที่

คุณสมบัติเด่น

- ที่นั่งพับซ่อนในตัว
- ประหยัดพื้นที่สูง
- โครงสร้างรองรับน้ำหนักจริง
- พื้นทิวางของด้านบน
- ดีไซน์มินิมอล เข้าได้หลายสไตล์



Desk Mode ขณะเปิดใช้งาน (Desk Mode)
262x550x395 มม.



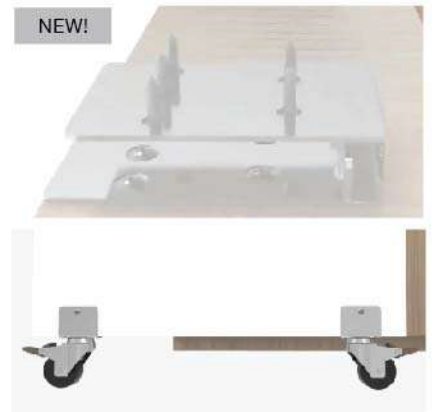
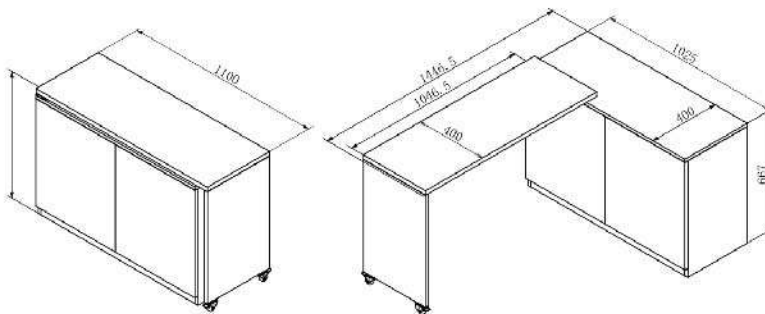
อุปกรณ์หมุนเก็บโต๊ะเนกประสงค์
CORNER ROTATING CABINET

ITEM NO	CABINET WIDTH	DIMENSION	DESCRIPTION
TST-05L	400-750 mm.	ขึ้นอยู่กับความกว้างยาว โต๊ะเดิม	หมุนออกทางซ้าย
TST-05R	400-750 mm.	ขึ้นอยู่กับความกว้างยาว โต๊ะเดิม	หมุนออกทางขวา

คุณสมบัติเด่น

- โต๊ะพับซ่อน ประหยัดพื้นที่
- ระบบเก็บของครบในตัวเดียว
- เคลื่อนที่สะดวก ใช้งานสั้น

Detail



คืออุปกรณ์เฟอร์นิเจอร์ล้อพับที่ช่วยทำให้โต๊ะเก็บธรรมดา ทั่วไปลูกเล่นซ่อนโต๊ะเนกประสงค์ที่ทันสมัย
ซ่อนภายใน และช่วยเปลี่ยนพื้นที่พียงธรรมดา ทั่วกลายเป็นมุมทำงานหรือมุมอ่านหนังสือได้ทันที

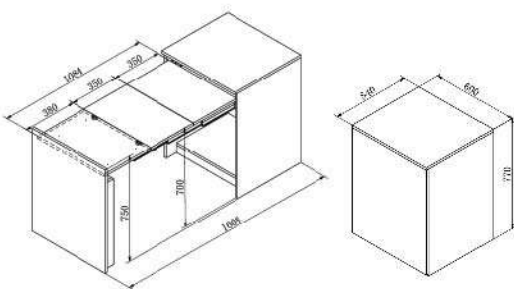
*แนะนำให้เลือกขนาดจากตารางก่อนทุกครั้ง ก่อนการสั่งผลิต

ขนาดตู้ ที่แนะนำ	ความกว้างตู้เดิม							
	800	900	1000	1100	1200	1300	1400	1500
400	924*400	1015*400	1107*400	1200*400				
450	948*450	1036*450	1126*450	1219*450	1311*450			
500	937*500	1059*500	1148*500	1238*500	1330*500	1423*500		
550		1085*550	1171*550	1262*550	1350*550	1441*550		
600			1196*600	1283*600	1371*600	1466*600	1553*600	
650				1308*650	1395*650	1483*650	1573*650	1665*650
700					1419*700	1506*700	1595*700	1685*700
750						1531*750	1618*750	1707*750



ตู้อนกประสงค์พับเปิดเป็นโต๊ะทำงาน
FOLDCUBE DESK CABINET

ITEM NO	DIMENSION	CABINET MODE
TST-06	600x540x770 mm.	Close



คุณสมบัติเด่น

- เปลี่ยนจากตู้เป็นโต๊ะทำงานได้ในไม่กี่วินาที
- โครงสร้างออกแบบให้รับน้ำหนักโต๊ะได้จริง
- เหมาะสำหรับพื้นที่จำกัด เช่น คอนโด ห้องนอน ห้องทำงานเล็ก
- ดีไซน์เรียบง่าย เข้ากับเฟอร์นิเจอร์โมเดิร์น
- ปิดแล้วดูเป็นตู้ตากแห้ง ไม่รบกวนสายตา



“ตู้เล็กที่ซ่อนโต๊ะทำงาน ขนาดเต็มไว้ภายใน”

เป็นอุปกรณ์เฟอร์นิเจอร์ที่สามารถเปลี่ยนพื้นที่เล็กให้กลายเป็นมุมทำงานได้ทันที เมื่อปิดจะดูเป็นตู้ทงมิมินิมอล แต่เมื่อเปิดออกจะกลายเป็นโต๊ะทำงานขนาดเต็มใช้งานจริงได้อย่างมั่นคง เหมาะสำหรับคอนโด บ้านพื้นที่จำกัด ที่ต้องการความเรียบง่ายและฟังก์ชันครบ

Desk Mode	ขณะเปิดใช้งาน (Desk Mode) 1608x750x700 mm
-----------	--



ตัวแขวนตู้ครัว รุ่นประหยัด
CUPBOARD HANGER

วัสดุทำในทำจากพลาสติกเหมาะสำหรับ
ตู้ขนาดเล็ก-กลาง (1 ชุด ซ้าย-ขวา)

ITEM NO
KHC-25

รับน้ำหนักได้สูงสุด 200 Kgs.

สามารถสั่งผลิตชิ้นงานเพิ่ม LOGOบนฟากรอบพลาสติก
สำหรับงาน OEMหรือเปลี่ยนสีพลาสติกได้ตามต้องการ
ขั้นต่ำการผลิต 2000 ชุด



ตัวแขวนตู้ครัว แบบ A
CUPBOARD HANGER

Material : Plastic ABS + Steel
Load : 200 Kgs./Pair
Color : White, Black (2000 set.), Grey (2000 set.)



ตัวแขวนตู้ครัว แบบ B
CUPBOARD HANGER

Material : Plastic ABS + Steel
Load : 200 Kgs./Pair
Color : White, Black (2000 set.), Grey (2000 set.)



ITEM NO
KH-10N

ซ้าย-ขวา 1 คู่



ITEM NO
KH-15

ซ้าย-ขวา 1 คู่

ตัวแขวนตู้ครัวรุ่นปกติ
CUPBOARD HANGER



ITEM NO	DESCRIPTION
KH-25	1 ชุด (ซ้าย-ขวา)

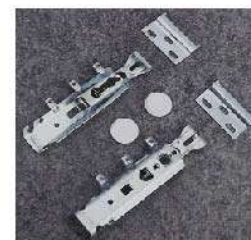
ตัวแขวนตู้ครัว แบบ C
CUPBOARD HANGER



Material : Steel
Finish : Nickel (NI)
Load : 200 Kgs./Pair

ITEM NO	DESCRIPTION
KH-20	1 ชุด (ซ้าย-ขวา)

ที่แขวนตู้ครัวรุ่นซ่อนหลังตู้
CONCEALED KITCHEN HANGER



Steel
White Zinc Plate
100 Kgs./Pair

ITEM NO	DESCRIPTION
KH-30	1 ชุด (ซ้าย-ขวา)

ชุดอุปกรณ์แขวนอเนกประสงค์
เพื่อชุดครัวสมัยใหม่ สะดวก หยิบใช้ง่ายตาย

HELEN COLLECTION

ALUMINUM HAIRLINE RAIL

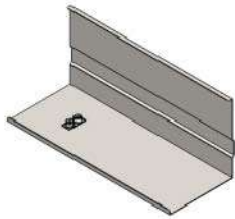
Material : Aluminum
Finish : Anodize

รางอลูมิเนียม

ALUMINUM HAIRLINE RAIL

การใช้งาน : รางอลูมิเนียมติดตั้งผนัง สำหรับแขวนชิ้นวางของอเนกประสงค์
มีให้เลือก 2 ขนาด ตามความเหมาะสมของห้องครัวแต่ละขนาด

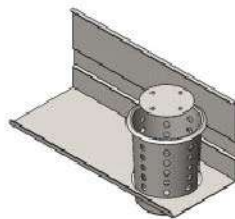
ITEM NO	LENGTH
KAES-8206	60 cm.
KAES-8210	1 M.



ชั้นวางของอเนกประสงค์พื้นเรียบ
MULTIPURPOSE RACK

สำหรับติดตั้งพร้อมรางอลูมิเนียมติดตั้งผนัง เพื่อวางของใช้ภายในครัว

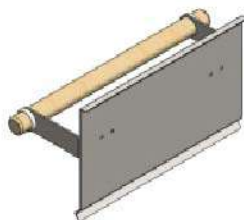
ITEM NO	SIZE (WxLxH)
KAES-8001	330x130x140 mm.



ชั้นวางของพร้อมช่องใส่ของอเนกประสงค์
MULTIPURPOSE RACK WITH CONTAINER

สำหรับติดตั้งพร้อมรางอลูมิเนียมติดตั้งผนัง เพื่อวางของใช้ภายในครัว

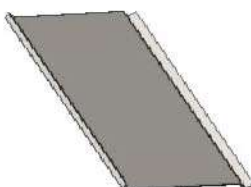
ITEM NO	SIZE (WxLxH)
KAES-8017	330x130x140 mm.



แผ่นวางของอเนกประสงค์พร้อมโรลวางกระดาษม้วน
MULTI PURPOSE PLATE WITH PAPERROLL HOLDER

สำหรับติดตั้งพร้อมรางอลูมิเนียมสำหรับใส่กระดาษทิชชู

ITEM NO	SIZE (WxLxH)
KAES-8122	269 x 130 x 94 mm.



แผ่นวางของอเนกประสงค์
TOP PLATE

สำหรับติดตั้งพร้อมรางอลูมิเนียมติดตั้งผนัง เพื่อวางของใช้ภายในครัว

ITEM NO	SIZE (WxLxH)
KAES-8102	230 x 130 x 8 mm.





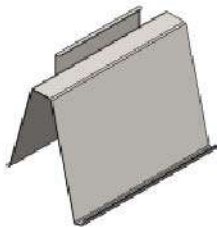
HELEN COLLECTION

ชุดอุปกรณ์แขวนผนังอเนกประสงค์ สำหรับห้องครัว

เป็นระบบจัดวางอุปกรณ์ที่ใช้งานในครัว โดยติดตั้งบนผนังครัวเพื่อประหยัดพื้นที่
ทidyใช้สอยได้ง่าย สะดวก ใช้งานได้หลากหลาย
เหมาะสำหรับห้องครัวยุคใหม่ ผลิตจากสแตนเลส ไม่เกิดสนิม แข็งแรง ทนทาน



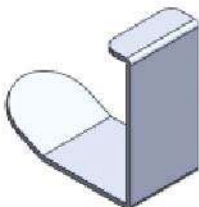
Stainless 304



อุปกรณ์วางแท็บเล็ต ขนาด 10 นิ้ว
10-INCH TABLET HOLDER

สำหรับติดตั้งพร้อมรางอลูมิเนียมติดผนัง เพื่อใช้สำหรับวางแท็บเล็ต

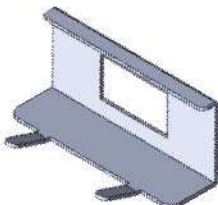
ITEM NO	SIZE (WxLxH)
KAES-8027	280 x 155 x 200 mm.



ตัวแขวนอเนกประสงค์ 1-ตะขาก
1-HOOK HOLDER

สำหรับติดตั้งพร้อมรางอลูมิเนียมติดผนัง
เพื่อทidyแขวนอุปกรณ์ของใช้ในครัว

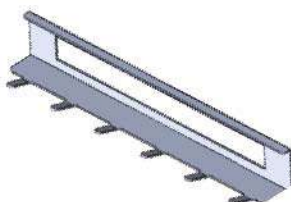
ITEM NO	SIZE (WxLxH)
KAES-8024	20 x 44 x 38 mm.



ตัวแขวนอเนกประสงค์ 2-ตะขาก
2-HOOKS HOLDER

สำหรับติดตั้งพร้อมรางอลูมิเนียมติดผนัง
เพื่อทidyแขวนอุปกรณ์ของใช้ในครัว

ITEM NO	SIZE (WxLxH)
KAES-8021	85 x 44 x 38 mm.

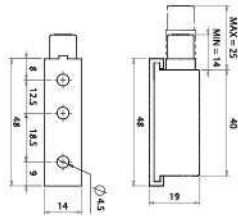


ตัวแขวนอเนกประสงค์ 6-ตะขาก
6-HOOKS HOLDER

สำหรับติดตั้งพร้อมรางอลูมิเนียมติดผนัง
เพื่อทidyแขวนอุปกรณ์ของใช้ในครัว

ITEM NO	SIZE (WxLxH)
KAES-8023	250 x 44 x 38 mm.





กัณชนกตดังสองจ้งทว:

DOUBLE STEP MAGNETIC LATCH

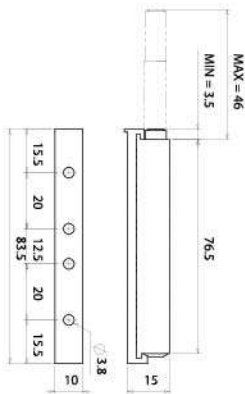
Material : Plastic + Magnet + Spring

Color : Grey (GR)

Size : Short (58 mm.)

ITEM NO

CS-701



กัณชนกตดังสองจ้งทว:

DOUBLE STEP MAGNETIC LATCH

Material : Plastic + Magnet + Spring

Color : Grey (GR)

Size : Short (84 mm.)

ITEM NO

TYPE

CS-702

มีแม่เหล็ก

CS-703

ไม่มีแม่เหล็ก

CS-702



CS-703



กัณชนกตดังแบบพ้งไม้วัเหล็ก

DOUBLE STEP MAGNETIC LATCH

• ใช้กัณชนกตดังแบบพ้งไม้วัเหล็ก

• ใช้กัณชนกตดังแบบพ้งไม้วัเหล็ก

• การปรับ +5/-1 มม.

• การติดตั้งแบบเจาะพ้ง หรือใช้กัณชนกตดังแบบพ้งไม้วัเหล็ก

ITEM NO

DESCRIPTION

CS-704GR

กัณชนกตดังแบบพ้งไม้วัเหล็กพร้อมแม่เหล็ก



กัณชนกตดังแบบพ้งไม้วัพลาสติก

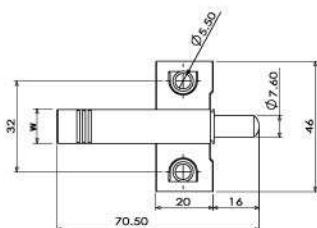
DOUBLE STEP MAGNETIC LATCH

ITEM NO

DESCRIPTION

CS-705GR

กัณชนกตดังแบบพ้งไม้วัพลาสติก



กัณชนกตดังไฮดรอลิกกัณชนกตดัง

HYDRAULIC ABSORBER

Material : Plastic

Color : Grey (GR)

ITEM NO

TYPE

DIA(D)

WIDTH(W)

SIZE

CS-607D-GR

ปีกล่าง

5.6 mm.

12.5 mm.

Small

CS-607U-GR

ปีกบน

5.6 mm.

12.5 mm.

Small

CS-608D-GR

ปีกล่าง

6.5 mm.

12.5 mm.

Medium

CS-608U-GR

ปีกบน

6.5 mm.

12.5 mm.

Medium

CS-609D-GR

ปีกล่าง

7.7 mm.

12.5 mm.

Large

CS-609U-GR

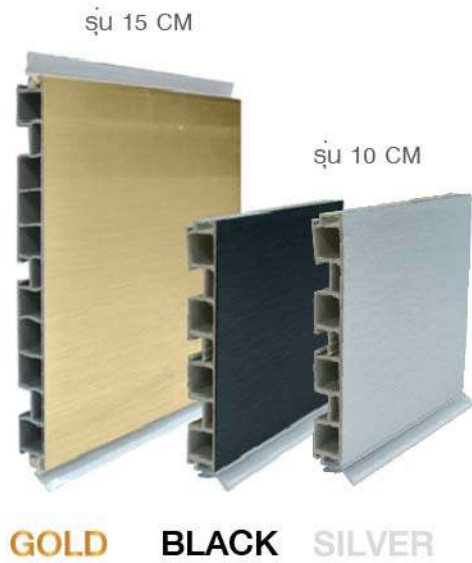
ปีกบน

7.7 mm.

12.5 mm.

Large





แผ่นรองตู้ครัว
ขนาด สูง 10 ซม.และ 15 ซม.
WASHBOARD FOR KITCHEN PLASTIC COVER
WITH ALUMINIUM SURFACE



10 CM

TO-95N-4 แผ่นรองตู้ครัว รุ่นทออลายโต้ (สีเงิน, สีดำ, สีทอง)

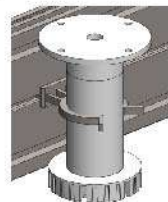
15 CM

TU-129 แผ่นรองตู้ครัว (สีเงิน)

TU-129-4G แผ่นรองตู้ครัว (สีทอง) ยาว4เมตร

TU-129-4B แผ่นรองตู้ครัว (สีดำ) ยาว4เมตร

180° model



10 CM

ITEM NO	DESCRIPTION	SIZE
TO-95N	แผ่นรองตู้ครัว รุ่นทออลายโต้	10 cm.
TO-95A-90	ฉากเข้ามุม 90 องศา	
TO-95A-180	ฉากเข้ามุม 180 องศา ปรับได้	

15 CM

ITEM NO	DESCRIPTION	SIZE
TU-129	แผ่นรองตู้ครัว รุ่นทออลายโต้	15 cm.
TU-129A-90	ฉากเข้ามุม 90 องศา	
TU-129A-180	ฉากเข้ามุม 180 องศา ปรับได้	
TO-95B	CLIP LOCK	



ขาปรับตู้ครัว รุ่นมีสตัดเกลียว
SINGLE ACTION CABINET LEG

Material : Plastic ABS
Color : White
Load : 100 Kgs. / Leg

ITEM NO	DESCRIPTION	AVERAGE
KA-05SW	5 cm.	50-80 mm.
KA-10SW	10 cm.	90-120 mm.

*ขาปรับ 5 cm แนะนำใช้กับฟลิวคคาเดียว

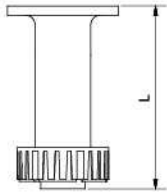


ขาปรับตู้ครัว มีหัวแฉกปรับระดับรุ่นจันทะเต็ย
SINGLE ACTION CABINET LEG

สามารถปรับความสูงของขาตู้ เพียงไขไขควงทวนลงไปทีแกนกลางที่มีหัวแฉกอยู่ภายใน

Material : Plastic ABS
Color : White
Load : 100 Kgs. / Leg

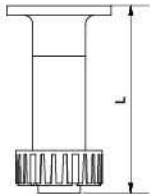
ITEM NO	DESCRIPTION	AVERAGE
KA-10	10 cm.	90-120 mm.



ขาปรับตู้ครัวมีหัวแฉกปรับระดับ รุ่นจันทะเต็ย
SINGLE ACTION CABINET LEG

Material : Plastic ABS
Color : White, Black
Load : 500 Kgs. / Leg

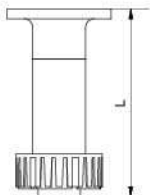
ITEM NO	DESCRIPTION	AVERAGE
KA-15	15 cm.	140-170 mm.
KA-20	20 cm.	180-230 mm.



ขาปรับตู้ครัว รุ่นฐานถอดออกได้
DOUBLE ACTION CABINET LEG

Material : Plastic ABS
Color : White
Load : 500 Kgs. / Leg
Description : สะดวกในการติดตั้งและเคลื่อนย้ายเพราะสามารถถอดฐานออกได้
Feature : Convenient for assembly at site and transportation.
As it could remove 2 parts away during the transportation.

ITEM NO	DESCRIPTION	AVERAGE
KB-15	15 cm.	90-120 mm.
KB-20	20 cm.	140-170 mm.



ขาปรับตู้ครัว รุ่นสองจันทะเต็ย
DOUBLE ACTION CABINET LEG

PATENTED
PRODUCT

Material : Plastic ABS
Color : White
Load : 300 Kgs. / Leg
Description : สะดวกในการใช้งานปรับระดับได้มากกว่าแบบเดิม
Feature : Convenient for assembly, More Adjustable from 9 cm. to 16 cm.

ITEM NO	DESCRIPTION	AVERAGE
KDA-10	10 cm.	106-160 mm.
KDA-15	15 cm.	140-210 mm.





ช่องระบายอากาศใส่มุ้งลวดได้
AIR VENTILATION

เป็นช่องระบายอากาศติดประตูหรือตู้พร้อมยังสามารถใส่มุ้งลวด
กันยุงหรือแมลงได้ และติดตั้งได้เลยกับบานประตูหรือตู้ไม้ที่มีอยู่
แล้วเพื่อการถ่ายเทและระบายอากาศที่ดีเยี่ยม

ITEM NO	DETAIL	DIMENSION
AVS001	ช่องระบายอากาศ ใส่มุ้งลวดได้ (ไม่มีมุ้งลวดในชุด)	220x116x11 mm.
AVS002-01W	มุ้งลวดกันแมลง	108x210 mm.
AVS002B	ช่องระบายอากาศ พร้อมมุ้งลวด	221x116x11 mm.



color
BLACK(B) ■ SILVER

แผ่นช่องระบายอากาศตู้ครัว อลูมิเนียม
VENTILATION GRILL

- ทำจากอลูมิเนียมอัลลอยด์ป้องกันการกัดกร่อน
- เหมาะสำหรับระบายอากาศปิดช่องว่าง
- ยึดบนตู้หรือแพ่งด้านข้างสำหรับระบายอากาศนอกประตูก์.
เช่น ตู้รองเท้า, ตู้โชว์โคมไฟ, คอมพิวเตอร์ตู้, เตารีดตู้

ITEM NO	DETAIL	DIMENSION
CIPAL-5020	แผ่นช่องระบายอากาศตู้ครัว	50x200x1.1 mm.
CIPAL-8020	แผ่นช่องระบายอากาศตู้ครัว	80x200x1 mm.
CIPAL-8030	แผ่นช่องระบายอากาศตู้ครัว	80x300x1.1 mm.
CIPAL-8040	แผ่นช่องระบายอากาศตู้ครัว	80x400x1.1 mm.



ชุดเสียบจานพร้อมฐานรองน้ำหยด
2TIER DISH RACK FOR KITCHEN CABINET



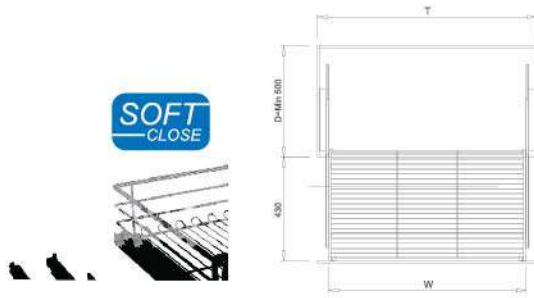
สำหรับเก็บจานชามหลังจากล้างเสร็จแล้ว
มี 2 ชั้น และมีถาดรองน้ำที่หยดลงมา สามารถถอดออกมาได้
พลีจากสแตนเลส แข็งแรง ทนทาน ติดตั้งง่ายเหมาะสำหรับห้องครัวทุกประเภท

ITEM NO	DIMENSION	TRAVELING
101-400W	280x402x400	400 mm.
101-500W	280x402x500	500 mm.
101-600W	280x402x600	600 mm.
101-700W	280x402x700	700 mm.
101-800W	280x402x800	800 mm.



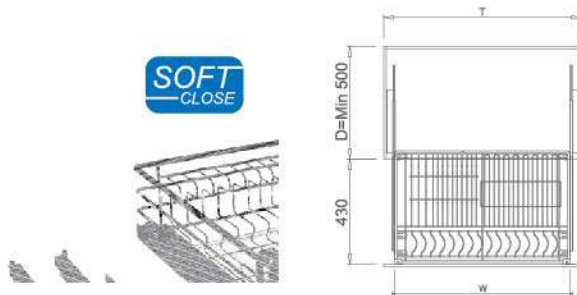
• ติดตั้งด้วยมือเสียบกับพวงตู้ ระบบสปริง

ชุดเครื่องครัวแบบแบน ปิดนิ่มนวล
THREE-SIDE FLAT BASKET IN SUS304



ITEM NO	DIMENSION	CABINET WIDTH
90304-600	565x460x185 mm.	600 mm.
90304-800	764x460x185 mm.	800 mm.

ชุดเครื่องครัวแบบแอ่ง ปิดนิ่มนวล
THREE-SIDE BOWL BASKET IN SUS304



ITEM NO	DIMENSION	CABINET WIDTH
91304-800	764x460x185 mm.	800 mm.



ชุดเครื่องครัวแบบถาด ปิดนิ่มนวล
DRAWER BASKET WITHOUT TRAY WITH 45 MM. SLIDES
WITH SIDE-MOUNTED FITTINGS



- Material : Steel
Finish : Chrome Plated
Feature : Concealed soft-closing slides

ITEM NO	DIMENSION	CABINET WIDTH
PSW-25201-400	365x425x140 mm.	400 mm.
PSW-25201-450	415x425x140 mm.	450 mm.
PSW-25201-500	465x425x140 mm.	500 mm.
PSW-25201-600	565x425x140 mm.	600 mm.
PSW-25201-700	665x425x140 mm.	700 mm.
PSW-25201-800	765x425x140 mm.	800 mm.
PSW-25201-900	865x425x140 mm.	900 mm.

FUNCTION PRODUCT

ชุดตระแกรงสำหรับจัดเก็บอุปกรณ์ในครัว สามารถแก้ปัญหาพื้นที่จัดเก็บน้อย ทำให้หยิบใช้ไม่สะดวก เพิ่มพื้นที่ในการจัดเก็บอุปกรณ์ต่างๆ ใ้ก็เป็นระเบียบ หยิบใช้สอยได้ง่าย สะดวก เหมาะสำหรับห้องครัวยุคใหม่



ชุดตระแกรงแบบเรียบ บานดึง มีหน้าไม้

DRAWER BASKET WITHOUT FRONT COVER, WITH 45 MM. SLIDES



ITEM NO	DIMENSION	CABINET WIDTH
PSW-25206-600	565x430x155 mm.	600 mm.
PSW-25206-700	665x430x155 mm.	700 mm.
PSW-25206-800	765xD430xH155 mm.	800 mm.
PSW-25206-900	865xD430xH155 mm.	900 mm.



ชุดตระแกรงแบบเสียบจาน แบบขอบสูง มีหน้าไม้

DRAWER BASKET WITH TRAY, WITH 45 MM. SLIDES



ITEM NO	DIMENSION(WxDxH)	CABINET WIDTH
PSW-25208-600	W565 x D430 x H200 mm.	600 mm.
PSW-25208-700	W665 x D430 x H200 mm.	700 mm.
PSW-25208-800	W765 x D430 x H200 mm.	800 mm.
PSW-25208-900	W865 x D430 x H200 mm.	900 mm.



ชุดตระแกรงแบบหมุน

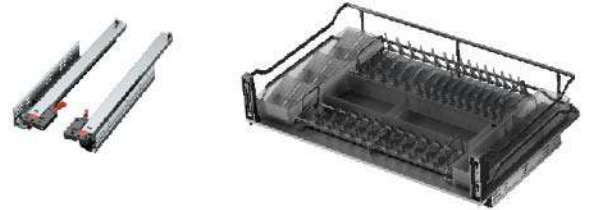
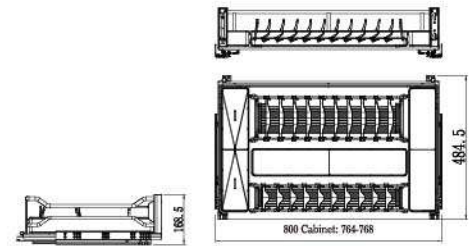
ครึ่งวงกลม 2 ชั้น บานเปิด

270° REVOLVING BASKET



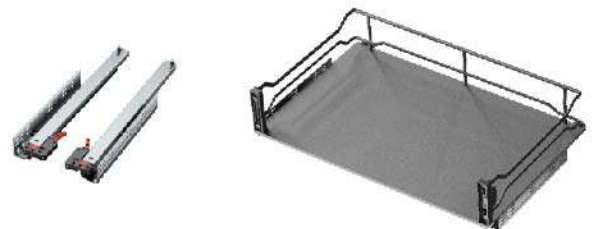
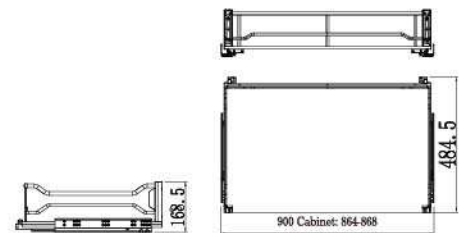
ITEM NO	DIMENSION(WxDxH)	CABINET WIDTH
PSW-25306-700	∅ 600*565-790 mm.	700 mm.
PSW-25306-800	∅ 710*565-790 mm.	800 mm.
PSW-25306-900	∅ 800*565-790 mm.	900 mm.

ชุดลิ้นชักตะแกรงคว่ำจานแบบช้อนราง มีก้นบาน ปิดนิ่มนวล
THREE-SIDE BOWL BASKET WITH DISHES DIVIDER



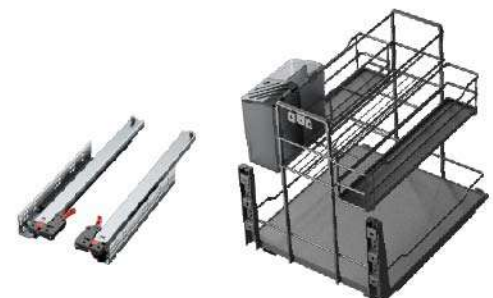
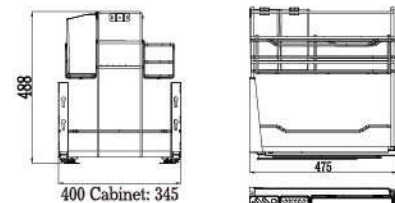
ITEM NO	DIMENSION(WxDxH)	CABINET WIDTH
92680-800	764x435x172 mm.	800 mm.
92680-900	864x435x172 mm.	900 mm.

ชุดตะแกรงแบบมีก้นตอรงน้ำช้อนราง มีก้นบาน ปิดนิ่มนวล
THREE-SIDE FLAT BASKET



ITEM NO	DIMENSION(WxDxH)	CABINET WIDTH
92580-800	764x435x172 mm.	800 mm.
92580-900	864x435x172 mm.	900 mm.

ชุดลิ้นชักตู้ครัวอเนกประสงค์แบบช้อนราง มีก้นบาน ปิดนิ่มนวล
SEASONING BASKET



ITEM NO	DIMENSION(WxDxH)	CABINET WIDTH
92540-400	350x435x502 mm.	400 mm.



ชุดชั้นเก็บอุปกรณ์ครัว ติดตั้งเข้ากับบานตู้
2 ชั้น บานเปิด มีลูกล้อ

CABINET MINI PANTRY SWING-OUT UNIT

ITEM NO	DIMENSION(WxDxH)	CABINET WIDTH
81352-450	403x480x660 mm.	450 mm.

Material : Carbon steel

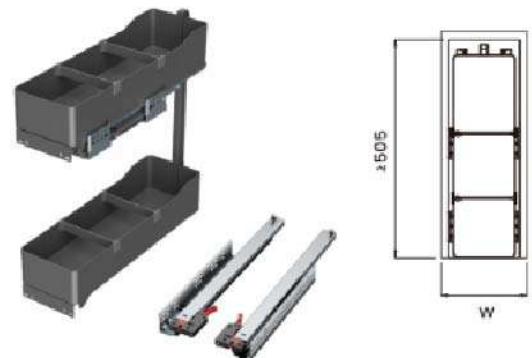


ชุดลิ้นชักครัวหน้าเคาน์เตอร์ 2 ชั้น ปิดแน่นเวลา
บานเปิดตู้ซึ่งค์

SIDE DRAWER BASKET UNDER SINK

ITEM NO	DIMENSION(WxDxH)	CABINET WIDTH
92720-200	(164-168)x493.5x510 mm.	200 mm.

Material : Carbon steel

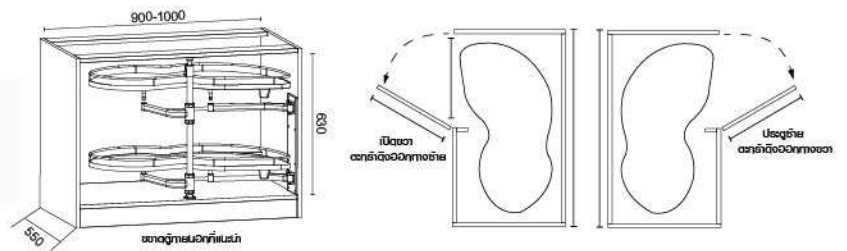




ชุดชั้นวางเข้ามุมแบบซ้อน 2 ชั้น บานเปิด
CABINET REVOLVING STORAGE BASKET SWING TRAY

ITEM NO	DIMENSION(WxDxH)	CABINET WIDTH	DESCRIPTION
KST-G58L-900	830x470x(600-750) mm.	900 mm.	เข้ามุมข้างซ้าย
KST-G58R-900	830x470x(600-750) mm.	900 mm.	เข้ามุมข้างขวา

ความสูงภายนอกตู้คมนุ = ความสูงภายในตู้คมนุที่ -10 mm.



วัสดุ เหล็กชุบ การรับน้ำหนัก 15 กก.

ภาคแต่ละใบสามารถหมุนได้อย่างอิสระ
สำหรับใส่อุปกรณ์อบขนม อุปกรณ์ครัว อบนขนม กระทะ หรืออาหารแห้ง



ชุดชั้นวางเข้ามุม 2 ชั้น แบบดึง ระบบปิดนุ่ม
CONERPULL 2-TIER SOFT-CLOSE

ITEM NO	DIMENSION(WxDxH)	CABINET WIDTH	DESCRIPTION
PSC-1000L	964x490x532 mm.	1000 mm.	ดึงซ้าย
PSC-1000R	964x490x532 mm.	1000 mm.	ดึงขวา

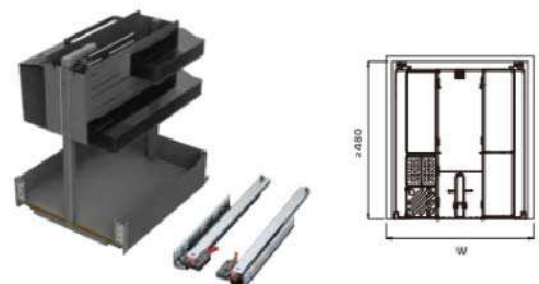
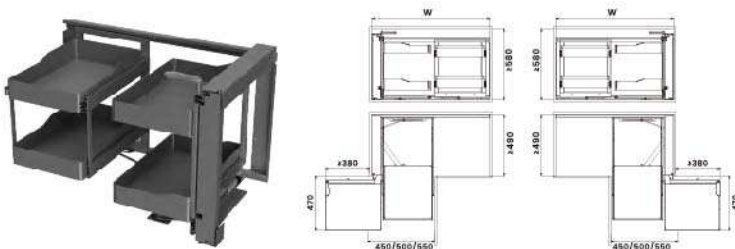
Material : Steel+Carbon
Finish : Anthracite Grey



ชุดลิ้นชักครัวอ่อนแรงประเภทซ่อนระบบปิดนุ่ม
SILEN SLIDE CONCEALED DRAWER SOFT-CLOSE

ITEM NO	DIMENSION(WxDxH)	CABINET WIDTH
PSB-450	403*475*536 mm.	450 mm.

Material : Steel+Carbon
Finish : Anthracite Grey





ชุดตระกรงอลูมิเนียมแบบดึงลง
PULL DOWN BASKET



Free stop
Soft Close Automatically
Material : Aluminium
Finish : Black

ITEM NO	DIMENSION(WxDxH)	INNER WIDTH
PSW-304E-800	764x285x378 mm.	764 mm.
PSW-304E-900	864x285x378 mm.	864 mm.

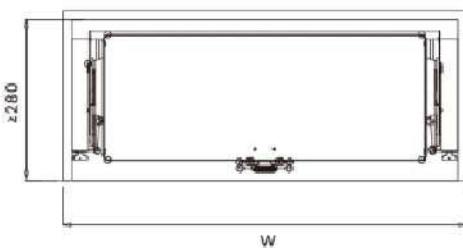


ชุดตระกร้าเหล็ก 2 ชั้นแบบดึงลง รุ่นใหม่
PULL DOWN BASKET



Material : Aluminium
Finish : Anthracite Grey

ITEM NO	DIMENSION(WxDxH)	INNER WIDTH
PSA-900	864x274x567 mm.	864 mm.



NEW COLLECTION





ชุดชั้นวางปรับขึ้น-ลงอัตโนมัติ 2 ชั้น มีไฟพวงหลัง
Electric Lifting Basket

ITEM NO	DIMENSION(WxDxH)	CABINET WIDTH
PSE1-800	774x230x683 mm.	800 mm.

Material : Iron Aluminum
 Accessories : Led light, electrical machine
 Frame, shelves, basket, Adaptor cable
 Sensor switch
 Input : 220v
 Loading capacity : 15kg
 Inner Width : 764 mm.



ชุดชั้นวางปรับขึ้น-ลงอัตโนมัติ 2 ชั้น พร้อมระบบควบคุมด้วยเสียง
Voice-Controlled Electric Lift Shelf

ITEM NO	DIMENSION(WxDxH)	CABINET WIDTH
PSE2-800	763x290x684.70 mm.	800 mm.

Material : Aluminum
 Open-Close : 50,000 cycles
 Loading capacity : 20kg
 System : Voice open-close



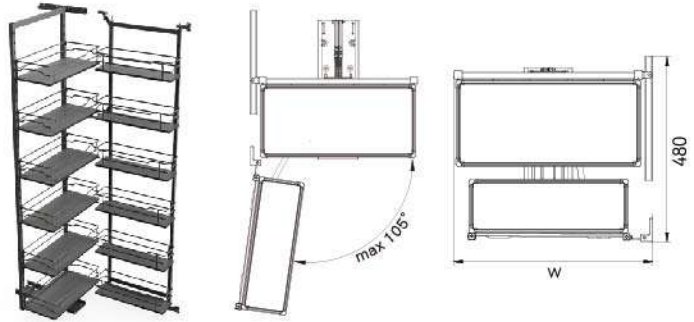
ชุดชั้นวางปรับขึ้น-ลงอัตโนมัติ 2 ชั้น รุ่นเข้ามุม
Electric Multi functional Vertical Lifting Basket

ITEM NO	DIMENSION(WxDxH)	CABINET WIDTH
PSE3-600	554x554x675 mm.	600 mm.

Material : Aluminum
 Input : 220v
 Loading capacity : 15kg
 Inner Width : 564±2 mm.



ชุดตะแกรงทรงสูง 6 ชั้น รุ่นเปิด-ปิดประตู่
LATERAL PANTRY BASKETS

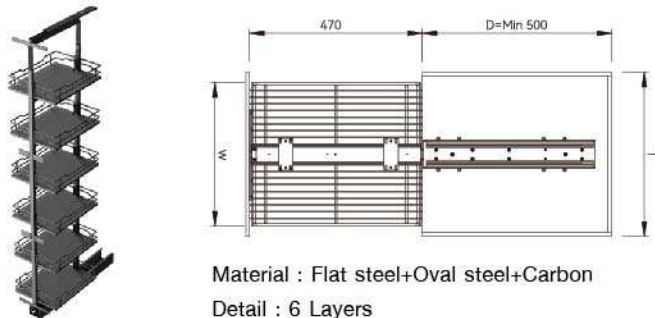


Material : Flat steel+Oval steel+Carbon
Detail : 6 Layers

ITEM NO	DIMENSION(WxDxH)	CABINET WIDTH
81056-500	403x480x1765 mm.	500 mm.



ชุดตะแกรงทรงสูง 6 ชั้น รุ่นบานสไลด์เปิด-ปิด
LATERAL PANTRY BASKETS

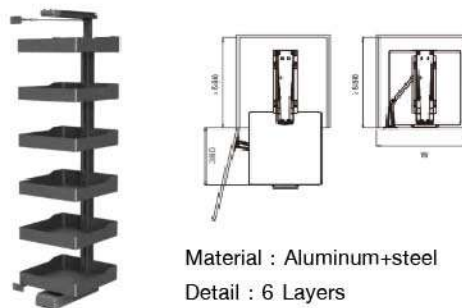


Material : Flat steel+Oval steel+Carbon
Detail : 6 Layers

ITEM NO	DIMENSION(WxDxH)	CABINET WIDTH
81146-400	350x480x(1800-2100) mm.	400 mm.



ชุดชั้นครัวทรงสูง 6 ชั้น รุ่นรางสไลด์
PREMIUM TALL PANTRY PULL-OUT

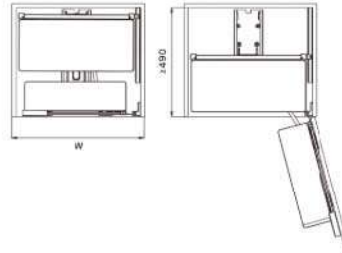


Material : Aluminum+steel
Detail : 6 Layers

ITEM NO	DIMENSION(WxDxH)	CABINET WIDTH
PPT-500-6	380x535x(2000-2300)mm.	500 mm.



ชุดตะกรงทรงสูง 6 ชั้น รุ่นเปิด-ปิดประตู่
LATERAL PANTRY BASKETS



Material : Steel+Carbon crystal board
Detail : 6 Layers

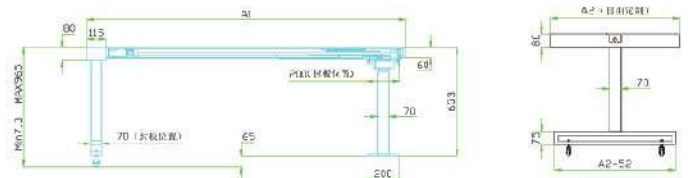
ITEM NO	DIMENSION(WxDxH)	CABINET WIDTH
POT-450-6	403x480x1765 mm.	450 mm.



คืออุปกรณ์เฟอร์นิเจอร์ระดับพรีเมียมที่รวม 3 ฟังก์ชันไว้ในหนึ่งเดียว ได้แก่ Island ครีวท์ลัก, โต๊ะสไลด์ยึดเพิ่มพื้นที่ใช้งาน และระบบยกปรับระดับความสูงด้วยไฟฟ้า ตอบโจทย์ครัว Modern Luxuryได้ Smart Living Space

ชุดขาโต๊ะไฟฟ้าปรับระดับ พร้อมระบบปรับค่าโต๊ะ
ELECTRIC SIDE-PUSH ISLAND

ITEM NO	DIMENSION(WxDxH)
TST-5411	713x1960x(713-965) mm. (ขนาดโดยประมาณ)



คุณสมบัติเด่น

- ระบบโต๊ะสไลด์ซ่อนในตัว
- ขาปรับระดับไฟฟ้าอัจฉริยะ
- ดีไซน์ Modern Luxury
- เพิ่มมูลค่าให้โครงการทันที

Detail



plug in the power
to operate



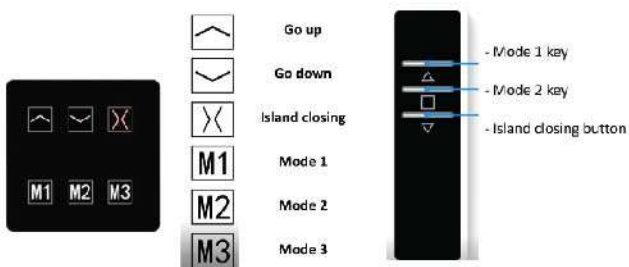
Island Close



The white control panel is used; the backward movement key controls the track's movement.

The black control panel is hidden inside the island and can be controlled using a remote control.

Use the remote control to press the "Island Close" button once to activate the remote control successfully.



Sealing plate thickness + 3mm safety gap
the gap here should be 18+3mm (safety gap)

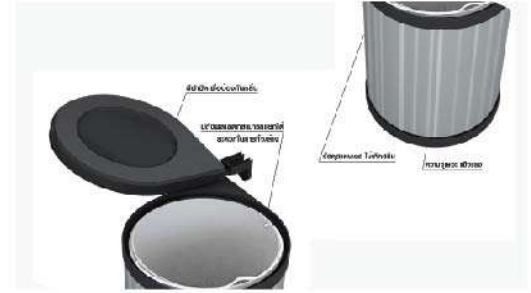


SWIVELED TRASH BIN PRODUCT

ชุดถังขยะสแตนเลส รุ่นติดตั้งบานเปิด
STAINLESS STEEL BUILT-IN
มี 3 ขนาดความจุ คือ 5 , 8 และ 14 ลิตร สำหรับติดตั้งใต้ซิงค์ครัว



ถังขยะซ่อนแบบบิวอิน
ถอดด้านในได้



ITEM NO	CABINET WIDTH	CAPACITY
SLG001-5L	262 mm.	5 Liter
SLG001-8L	350 mm.	8 Liter
SLG001-14L	364 mm.	14 Liter

WATERPROOF BOARD PRODUCT



ถาดอลูมิเนียมรองใต้ซิงค์
รองใต้ตู้อ่างซิงค์



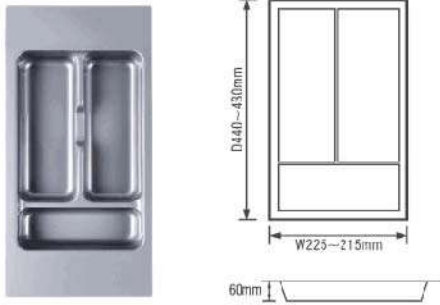
✓ ป้องกันการรั่วซึมจากแผ่นไม้

ITEM NO	DESCRIPTION	DIMENSION
ALR-600	แผ่นอลูมิเนียมรองใต้ซิงค์+ขอบยาง 3 ด้าน	600x550 mm.
AL-600	แผ่นอลูมิเนียมรองใต้ซิงค์	600x550 mm.
ALUST-1-2000	ขอบยางถาดอลูมิเนียมแข็ง	2M
ALUST-2-2000	ขอบยางถาดอลูมิเนียมนิ่ม	2M

PLASTIC PRODUCT

ชุดอุปกรณ์เสริมที่ช่วยจัดระเบียบห้องครัวให้เป็นระเบียบด้วย “ถาดเขี่ยส้อม” ทำจากวัสดุพลาสติกอย่างดี
แนะนำให้ใช้กับเก้าอี้เต็กรครัว หรือลิ้นชักครัว เพื่อความสะดวกสบาย มีขนาด 5 แบบ ให้เลือก

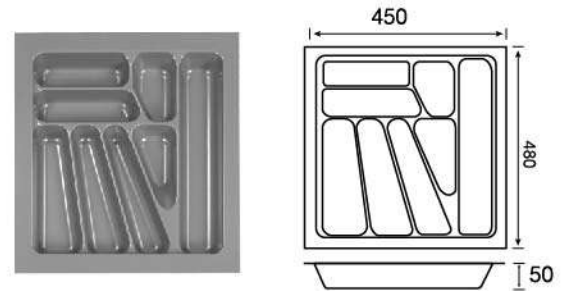
ถาดเขี่ยส้อม รุ่นหน้าแคบ
UTENSIL TRAYS (PA)



Material : Plastic ABS
Color : White (W), Grey (GR)
ขนาดนอก : W225 x D440 x 60 mm.
ขนาดใน : W215 x D430 x 60 mm.
การใช้งาน : ใส่ในลิ้นชักห้องครัว สำหรับเก็บเขี่ยส้อม

ITEM NO	CABINET WIDTH	PACKING
CL-002	300 mm.	1x10

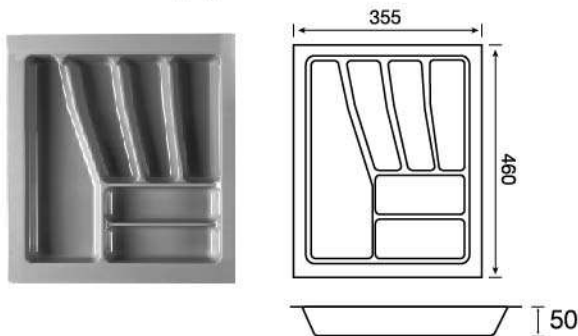
ถาดเขี่ยส้อม
UTENSIL TRAYS (PA)



Material : Plastic ABS
Color : White (W), Grey (GR)
ขนาดนอก : W450 x D480 x 50 mm.
ขนาดใน : W350 x D400 x 50 mm.
การใช้งาน : ใส่ในลิ้นชักห้องครัว สำหรับเก็บเขี่ยส้อม

ITEM NO	CABINET WIDTH	PACKING
PT-142	500 mm.	1x10

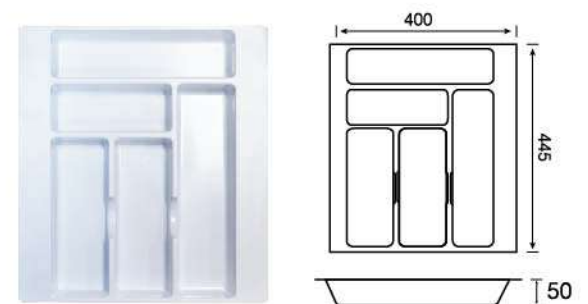
ถาดเขี่ยส้อม
UTENSIL TRAYS (PA)



Material : Plastic ABS
Color : White (W), Grey (GR)
ขนาดนอก : W355 x D460 x 50 mm.
ขนาดใน : W300 x D400 x 50 mm.
การใช้งาน : ใส่ในลิ้นชักห้องครัว สำหรับเก็บเขี่ยส้อม

ITEM NO	CABINET WIDTH	PACKING
PT-141	400 mm.	1x10

ถาดเขี่ยส้อม รุ่นขนาดกลาง
UTENSIL TRAYS (PA)



Material : Plastic ABS
Color : White (W), Black (B)
ขนาดนอก : W400 x D445 x 50 mm.
ขนาดใน : W290 x D430 x 50 mm.
การใช้งาน : ใส่ในลิ้นชักห้องครัว สำหรับเก็บเขี่ยส้อม

ITEM NO	CABINET WIDTH	PACKING
CT-5040	400 mm.	1x10

*MADE TO ORDER งานสั่งผลิตชิ้นต่ำ
GREY (300pcs), BLACK (300pcs)

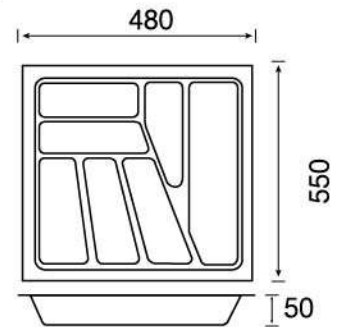
PLASTIC PRODUCT

ชุดอุปกรณ์เสริมที่ช่วยจัดระเบียบห้องครัวให้เป็นระเบียบด้วย “ถาดเขี่ยส้อม” ทำจากวัสดุพลาสติกอย่างดี
แนะนำใช้กับเก้าอี้เต๋อครัว หรือลิ้นชักครัว เพื่อความสะดวกสบาย



ถาดเขี่ยส้อม รุ่นขนาดใหญ่
UTENSIL TRAYS (PA)

BEST
SELLER



Material : Plastic ABS
Color : White (W), Grey (GR)
ขอบนอก : W550 x D480 x 50 mm.
ขอบใน : W400 x D450 x 50 mm.
การใช้งาน : ใส่ในลิ้นชักห้องครัว สำหรับเก็บเขี่ยส้อม

ITEM NO	CABINET WIDTH
PT-143	600 mm.

RUBBER PRODUCT

ชุดอุปกรณ์เสริมที่ช่วยจัดระเบียบห้องครัวให้เป็นระเบียบด้วย “แผ่นยางกันลื่น” ทำจากวัสดุอย่างดี
แนะนำใช้กับเก้าอี้เต๋อครัว หรือลิ้นชักครัว เพื่อความสะดวกสบาย สามารถจัดวางได้หลายอิสระ

ยางกันลื่นสำหรับลิ้นชักครัว
ANTI-SLIP PAD



Material : Rubber
Color : Grey (GR)
Thickness : 0.3-0.5 mm.
การใช้งาน : สำหรับวางในลิ้นชักเพื่อกันลื่น และลดเสียงกระแทก.

ITEM NO	CABINET WIDTH
ASTPL-6030GR	60x300 mm.

*ยกเว้น ยาว 30 เมตร

ที่เก็บจานพลาสติก
ADJUSTABLE PLATE HOLDER



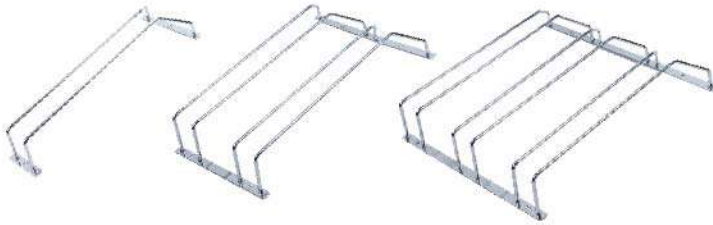
Material : Plastic ABS
Color : Grey (GR)
การใช้งาน : กดปุ่มเพื่อดึงตัวขาหนี้ออกจากกัน สามารถปรับตั้ง
เข้าออกได้ในกรณีที่มีทั้งขนาดเล็กหรือใหญ่ โดย
มีตัวกลายสีอยู่ด้านข้าง

ITEM NO	CABINET WIDTH
APH-14	270x410 mm.

GLASS HOLDER PRODUCT

ชุดอุปกรณ์แขวนแก้วไวน์ที่ช่วยจัดระเบียบห้องครัวให้เป็นระเบียบ ทำจากวัสดุเหล็กอย่างดี
และนำติดตั้งห้องครัว ใต้ตู้ครัว หรือ บาร์ เพื่อประหยัดพื้นที่ใช้สอย มี 3 ขนาด ใ้เลือก

อุปกรณ์แขวนแก้วไวน์
GLASS HOLDER



SINGLE (ชาเดียว)

DOUBLE (ชาคู่)

TRIPLE (สามชา)

Material : Steel
Type : Single, Double, Triple
Color : Chromium (CR), Gold (G)
การใช้งาน : ใช้แขวนแก้วไวน์เพื่อความเป็นระเบียบ ลดราคาหรือกระท

ITEM NO	CABINET WIDTH
H039-1	115x340x63 mm.
H039-2	215x340x63 mm.
H039-3	325x340x63 mm.

*ใน 1 แถว สามารถแขวนแก้วได้ถึง 4 แก้ว



GOLD

GLASS HOLDER PRODUCT

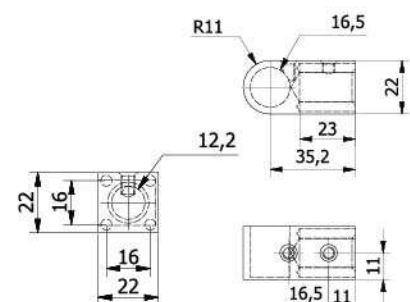
ตัวรับราวในชุดครัว
KITCHEN HOLDER



Material : Zinc Alloy+Stainless
Color : Chromium (CR)
การใช้งาน : ใช้ยึดราวสแตนเลสขนาด 5/8"
สำหรับแขวนสิ่งของต่างๆใน
ห้องครัว

ITEM NO	CABINET WIDTH	PACKING
ZPH-16K	ท่สุ Hollow Type	1 ตัว/ชุด
ZPH-16T	ตัน Blocked Type	2 ตัว/ชุด

ITEM NO	DESCRIPTION
ZPH-60	ตัวตัน 2 ตัว+ราวสแตนเลส 60 cm.
ZPH-100	ตัวตัน 2 ตัว+ตัวท่สุ 1 ตัว+ราวสแตนเลส 100 cm.
ZPH-120	ตัวตัน 2 ตัว+ตัวท่สุ 1 ตัว+ราวสแตนเลส 100 cm.



WALL SEAL PRODUCT

ชุดอุปกรณ์เสริมที่ช่วยป้องกันปัญหาแมลงกัดแทะ และความชื้นด้วย “บัวกันน้ำ” ทำจากวัสดุอย่างดี ติดตั้งง่าย สะดวก รวดเร็ว ปกปิดรอยต่อระหว่างพื้น มี 3 แบบ ใ้เลือก

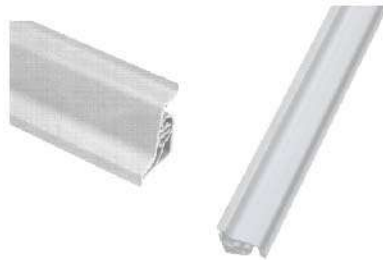
บัวกันน้ำอลูมิเนียม
ALUMINIUM WALL SEAL (IM)



Material : Aluminium+Soft PVC
Feature : Install on the kitchen top to prevent water seep.
การใช้งาน : สำหรับติดตั้งในห้องครัวเพื่อกันน้ำ

ITEM NO	LENGTH
SW-810S4	4 M.
SW-810S	5 M.

บัวกันน้ำพลาสติก
PLASTIC WALL SEAL (IM)



Material : Plastic PVC
Color : White (W), Grey (GR)
Feature : Install on the kitchen top to prevent water seep.
การใช้งาน : สำหรับติดตั้งในห้องครัวเพื่อกันน้ำ

ITEM NO	LENGTH
SW-811-5	5 M.

บัวกันน้ำฟิวลามิเนต
LAMINATE WALL SEAL (PA)



Material : Plastic PVC
Feature : Install on the kitchen top to prevent water seep. Yhr color is hangable by insert the laminate into the wall seal.
การใช้งาน : สำหรับติดตั้งบนท็อปครัว เพื่อกันการซึมของน้ำ สามารถใส่ลามิเนตได้ตามสีของตัวท็อปครัวนั้นๆ โดยมีช่องสำหรับใส่ด้านบน

ITEM NO	LENGTH	PACKING
SW-812	5 M.	20

อุปกรณ์ปิดบัวกันน้ำพลาสติก
ACCESSORIES FOR WALL SEAL (IM)



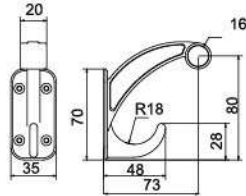
Material : Plastic PVC
Color : Grey (GR)

ITEM NO	LENGTH
LC-810	พาด้านซ้าย
RC-810	พาด้านขวา
IC-810	พาด้านใน
CC-810	พาด้านนอก

HOOK AND RAIL PRODUCT

ชุดอุปกรณ์เสริมที่ช่วยจัดระเบียบ และเอกรประสงค์ วัสดุแข็งแรง ทนทาน รับน้ำหนักได้ดี สามารถติดตั้งได้หลากหลายแบบ ขึ้นอยู่กับการใช้งาน เช่น ห้องน้ำ ห้องแต่งตัว

ตัวรับราวพร้อมตะขอแขวน
HOOK AND RAIL BUILT-IN



Material : Zinc Alloy
Color : White (W), Chrome (CR), Grey (GR)
Feature : Fix with stainless pipe 5/8 use for hanging things.
การใช้งาน : สำหรับยึดท่อสแตนเลสขนาด 5/8" สำหรับแขวนสิ่งของต่างๆ

ITEM NO	TYPE
ZPT-58-01	ขวา (Right)
ZPT-58-02	ซ้าย (Left)

Customize Color (Powder Coating)

