

SLIDING DOOR ROLLER SET AND ROOM DIVIDER DOOR PANEL



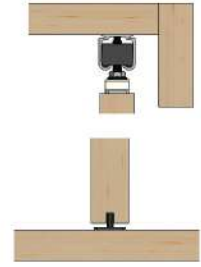


ชุดอุปกรณ์บานเลื่อนลูกกลิ้งกลม ขนาด 4 ล้อ ขนาดเล็ก PRO-SD002
ROUND WHEEL SLIDING

- เหมาะสำหรับบานสไลด์เดี่ยวและคู่
- สามารถรับน้ำหนักได้ถึง 60 กก.
- เหมาะสำหรับบานประตูขนาดกลางและขนาดใหญ่

ITEM NO
PRO-SD002

รับน้ำหนัก
60
Kgs.



อุปกรณ์ในชุดสำหรับ 1 บาน / SUPPLIED WITH FOR 1 DOORS		
PICTURE	ITEM NO.	DESCRIPTION
	PSD-002	Upper Running Wheel ลูกล้อวิ่งรางบน (2 pcs.)
	PSD-003	Upper Plate เพลยึดบานรางบน (2 pcs.)
	PSD-004	Track Stopper ตัวหยุดบาน (2 pcs.)
	PSD-005	Lower Glide โถงใต้ประคองล่าง (1 pcs.)

NOT IN SET		
รางอลูมิเนียม/Aluminin		
	PROAL-002	Top Running Track รางอลูมิเนียม 6 M.
	PRO-AL003	Track Hanger ราวแขวนสไลด์พวง (1 pcs.)

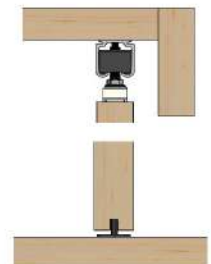


ชุดอุปกรณ์บานเลื่อนลูกกลิ้งกลม ขนาด 8 ล้อ แบบแขวน PRO-SD003
ROUND WHEEL SLIDING

- เหมาะสำหรับบานสไลด์เดี่ยวและคู่
- สามารถรับน้ำหนักได้ถึง 100 กก.
- เหมาะสำหรับบานประตูขนาดใหญ่

ITEM NO
PRO-SD003

รับน้ำหนัก
100
Kgs.



อุปกรณ์ในชุดสำหรับ 1 บาน / SUPPLIED WITH FOR 1 DOORS		
PICTURE	ITEM NO.	DESCRIPTION
	PSD-008	Upper Running Wheel ลูกล้อวิ่งรางบน (2 pcs.)
	PSD-007	Upper Plate เพลยึดบานรางบน (2 pcs.)
	PSD-004	Track Stopper ตัวหยุดบาน (2 pcs.)
	PSD-005	Lower Glide โถงใต้ประคองล่าง (1 pcs.)

NOT IN SET		
รางอลูมิเนียม/Aluminin		
	PROAL-002	Top Running Track รางอลูมิเนียม 6 M.
	PRO-AL003	Track Hanger ราวแขวนสไลด์พวง (1 pcs.)

**SOFT
CLOSE**

ชุดบานเลื่อนโปรไซเลนท์ PRO-SDZ005
PRO SILENT PRO-SDZ005

ITEM NO
PRO-SDZ005



รับน้ำหนัก
**60
Kgs.**

1 SET / 1 DOOR



ลูกล้อวิ่งรางบน (2 ตัว)
Upper Running Wheel (2 Pcs.)
Materials : Zinc Alloy+Roller+Steel
วัสดุ : ซิงค์อัลลอย+ลูกล้อ+เหล็ก

- เหมาะสำหรับบานสไลด์เดี่ยวและคู่
- ลูกล้อมีลูกปืนในตัว สilentและเงียบ
- ลูกล้อวิ่งอิสระทั้ง 4 ล้อ



ชุดบานเลื่อนโปรไซเลนท์ PRO-SDZ006
PRO SILENT PRO-SDZ006

ITEM NO
PRO-SDZ006

การใช้งาน / FEATURE

เหมาะสำหรับบานสไลด์เดี่ยวและบานสไลด์คู่
For 1-leaf and 2-leaf sliding doors

สามารถรับน้ำหนักได้ถึง 100kgs. (ต่อ 1 บานประตู)
Door Weight Max : 100kgs. (for 1 Leaf)

เหมาะสำหรับบานประตูขนาดกลาง
Suitable for Medium size door installation



รับน้ำหนัก
**100
Kgs.**



1 SET / 1 DOOR

ลูกล้อวิ่งรางบน (2 ตัว)
Upper Running Wheel (2 Pcs.)
Materials : Zinc Alloy+Roller+Steel
วัสดุ : ซิงค์อัลลอย+ลูกล้อ+เหล็ก

NOT IN SET		
รางอลูมิเนียม/Aluminin		
		Top Running Track without wing รางไซเลนส์รุ่นไม่มีปีก 6 M.
		Top Running Track with wing รางไซเลนส์รุ่นมีปีก 6 M.
		Top Running Track with extra Thickness รางไซเลนส์รุ่นหนาพิเศษ 6 M.
	PRO-AL003	Track Hanger รางแขวนติดตั้ง 1 Pcs.

อุปกรณ์ในชุดสำหรับ 1 บาน / SUPPLIED WITH FOR 1 DOORS		
PICTURE	ITEM NO.	DESCRIPTION
	PRO-SD005-02	Upper Plate แป้นยึดลูกล้อ (2 pcs.)
	PRO-SDZ005-01	Stopper (Plastic) ตัวหยุดบาน (2 pcs.)
	PRO-SDZ005-03	Glide (Plastic) ตัวประกอบล่าง (1 pcs.)



ชุดอุปกรณ์บานเฟี้ยมโปรไซเลนท์ PRO-SD004
FOLDING PRO SILENT PRO-SD004

การใช้งาน / FEATURE

- สำหรับบานเฟี้ยม 2 บาน
- สามารถรับน้ำหนักได้ถึง 60 กก.
- มีลูกล้อจำนวน 4 ล้อ ซึ่งทำให้บานเฟี้ยมเลื่อนเข้า-ออก ได้ง่ายขึ้น ไม่ฝืด และแคว้งไปมา
- เหมาะสำหรับบานขนาดกลาง 1 SET / 2 DOOR

รับน้ำหนัก
60
Kgs.

ITEM NO
PRO-SD004



ชุดอุปกรณ์บานเฟี้ยมโปรไซเลนท์ PRO-SD007
FOLDING PRO SILENT PRO-SD007

การใช้งาน / FEATURE

- สำหรับบานเฟี้ยม 2 บาน
- สามารถรับน้ำหนักได้ถึง 100 กก.
- มีลูกล้อจำนวน 4 ล้อ ซึ่งทำให้บานเฟี้ยมเลื่อนเข้า-ออก ได้ง่ายขึ้น ไม่ฝืด และแคว้งไปมา
- เหมาะสำหรับบานขนาดกลาง 1 SET / 2 DOOR

รับน้ำหนัก
100
Kgs.

ITEM NO
PRO-SD007



อุปกรณ์ในชุดสำหรับ 2 บาน / SUPPLIED WITH FOR 2 DOORS		
PICTURE	ITEM NO.	DESCRIPTION
	PRO-SDZ007-01	จุดหมุนบนบานเฟี้ยม Upper Pivot (1 pcs.)
	PRO-SDZ007-01-02	แผ่นยึดจุดหมุนบนบานเฟี้ยม Upper Pivot Plate (2 pcs.)
	PRO-SDZ007-03	จุดหมุนล่าง Lower Pivot (1 pcs.)
	PRO-SDZ007-04	โถงประคองล่าง Lower Glode (1 pcs.)
	STF-300	บานพับ 3 นิ้ว Hinges 3" (3 pcs.)

NOT IN SET		
รางอลูมิเนียม/Aluminin		
	 PROAL-0065	Top Running Track without wing รางไซเลนส์รุ่นไม่มีปีก 6 M.
	 PROAL-006	Top Running Track with wing รางไซเลนส์รุ่นมีปีก 6 M.
	 PROAL-007	Top Running Track with extra Thickness รางไซเลนส์รุ่นหนาพิเศษ 6 M.
	 PROAL-002	Top Running Track รางแบบ 6 M.
	PRO-AL-12	Lower Track รางล่าง (สำหรับบานเฟี้ยม) 6 M.
	PRO-AL003	Track Hanger รางแขวนยึดผนัง 1 Pcs.

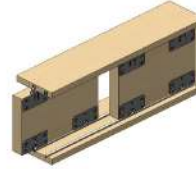
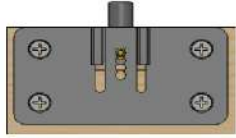
FOR PRO-SD007

FOR PRO-SD004
FOR PRO-SD007



อุปกรณ์บานเลื่อนขนาดใหญ่
DOOR ROLLER SLIDING FOR HEAVY DOOR


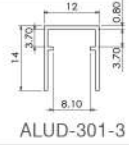

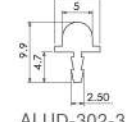
- สำหรับบานสไลด์เดี่ยวและสไลด์คู่
- สามารถรับน้ำหนักได้ถึง 60 กก.
- สามารถปรับความสูงต่ำของบานได้ โดยไม่ต้องขันลกรู



รับน้ำหนัก
60
Kgs.

ITEM NO
SDC-30



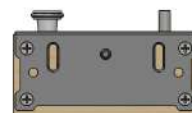
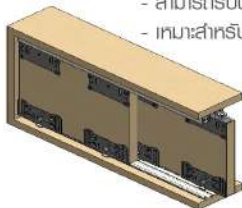
NOT IN SET		
รางอลูมิเนียม/Aluminin		
		Top Running Track รางลูกเลื่อนด้านบน 3 M.
	ALUD-301-3	
		Lower Running Track รางลูกเลื่อนด้านล่าง 3 M.
	ALUD-302-3	

อุปกรณ์ในชุดสำหรับ 2 บาน / SUPPLIED WITH FOR 2 DOORS		
PICTURE	ITEM NO.	DESCRIPTION
	SDC-30-01	Lower Running Wheel ลูกล้อวิ่งด้านล่าง 4 Pcs.
	SDC-30-02	Upper Running Glide โหนดประคองบน 4 Pcs.
	SDC-30-03	Track Stopper ตัวหยุดบาน 4 Pcs.



อุปกรณ์บานเลื่อนขนาดใหญ่
DOOR ROLLER SLIDING FOR HEAVY DOOR

- สำหรับบานสไลด์คู่
- สามารถรับน้ำหนักได้ถึง 100 กก.
- เหมาะสำหรับบานประตูที่ค่อนข้างใหญ่



ITEM NO
PRO-SD010

รับน้ำหนัก
100
Kgs.



NOT IN SET		
รางอลูมิเนียม/Aluminin		
		Top Running Track รางลูกเลื่อนด้านบน 3 M.
	ALUD-461-3AN	
		Double Bottom Running Track รางลูกเลื่อนด้านล่าง 3 M.
	ALUD-462-3AN	

อุปกรณ์ในชุดสำหรับ 2 บาน / SUPPLIED WITH FOR 2 DOORS		
PICTURE	ITEM NO.	DESCRIPTION
	PRO-SD010-01	Lower Running Wheel ลูกล้อพร้อมสปริงใช้คัทวีล 4 Pcs.
	PRO-SD010-02	Upper Running Glide(Right) โหนดประคองบน (ขวา) 2 Pcs.
	PRO-SD010-03	Upper Running Glide(Left) โหนดประคองบน (ซ้าย) 2 Pcs.
	PRO-SD010-04	Track Stopper ตัวหยุดบาน 4 Pcs.

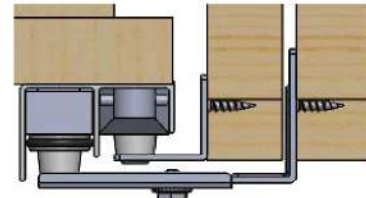
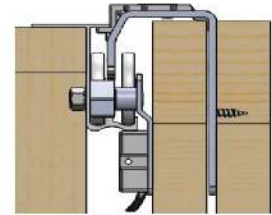
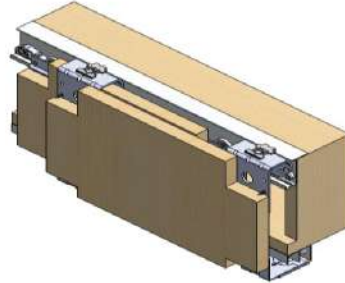
อุปกรณ์ DOOR ROLLER SLIDING

ITEM NO
PRO-SD011

- สำหรับบานสไลด์ตู้
- สามารถรับน้ำหนักได้ถึง 80 กก.
- เหมาะสำหรับตู้ที่ต้องการซ่อนรางไว้ด้านหลัง เพื่อให้เห็นหน้าบานไม้เต็มแผ่น ซึ่งทั้งบานบนและบานในจะกับขบดู่ทั้งสองบาน



รับน้ำหนัก
80
Kgs.



อุปกรณ์ในชุด สำหรับ 2 บาน / SUPPLIED WITH FOR 2 DOORS

PICTURE	ITEM NO.	DESCRIPTION
	PRO-SD011-01	Outer Running Wheel ลูกกลิ้งบานนอก 2 Pcs.
	PRO-SD011-02	Inner Glide โถงบานใน 2 Pcs.
	PRO-SD011-03	Adjustable Glide โถงบานแบบปรับได้ 2 Pcs.
	PRO-SD011-04	Inner Wheel Without Pin ลูกกลิ้งบานในไม่มีพิน 1 Pcs.
	PRO-SD011-05	Inner Wheel With Pin ลูกกลิ้งบานในแบบมีพิน 1 Pcs.
	PRO-SD011-06	Supporting accessory อุปกรณ์รองรับ 2 Pcs.
		Track Stopper ตัวหยุดบาน 2 Pcs.
	PRO-SD011-08	Track Stopper ตัวหยุดบาน 1 Pcs.

NOT IN SET

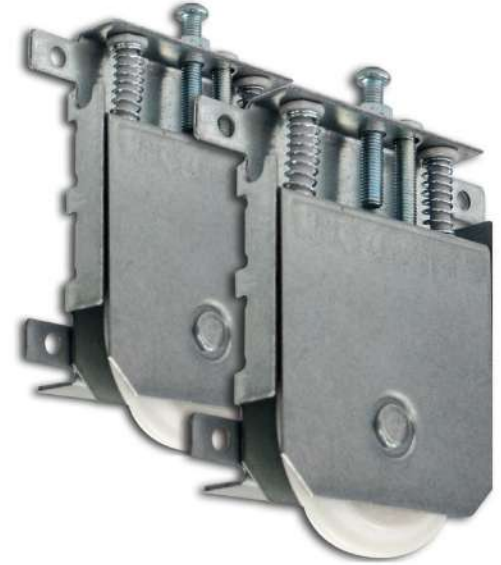
รางอลูมิเนียม/Aluminin

	ALUD-3941AN	Top Running Track รางลูกกลิ้งด้านบน 3 M.
		Bottom Running Track รางลูกกลิ้งด้านล่าง 3 M.

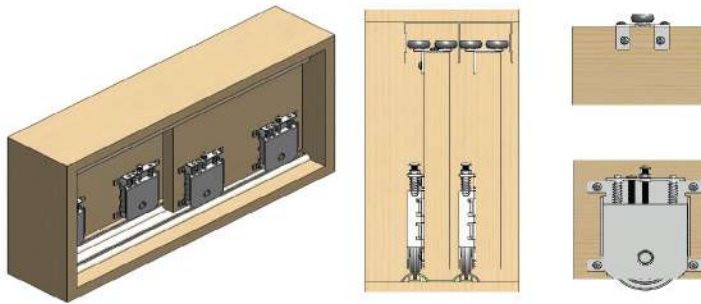


บานสไลด์รูนสปริงในตัว
DOOR ROLLER WITH SPRING POCKET

ITEM NO
PRO-SD012



น้ำหนัก
50
Kgs.



การใช้งาน / FEATURE

- สำหรับบานสไลด์ตู้
- สามารถรับน้ำหนักได้ถึง 50 กก.
- เหมาะสำหรับงานโครงการคอนโด และ บ้านที่พื้นที่งไม่สม่ำเสมอ สปริงจะช่วยให้การร่นน้ำหนัก บล็อกกัน บานไหลย้อนเกิด จากพื้นเอียง

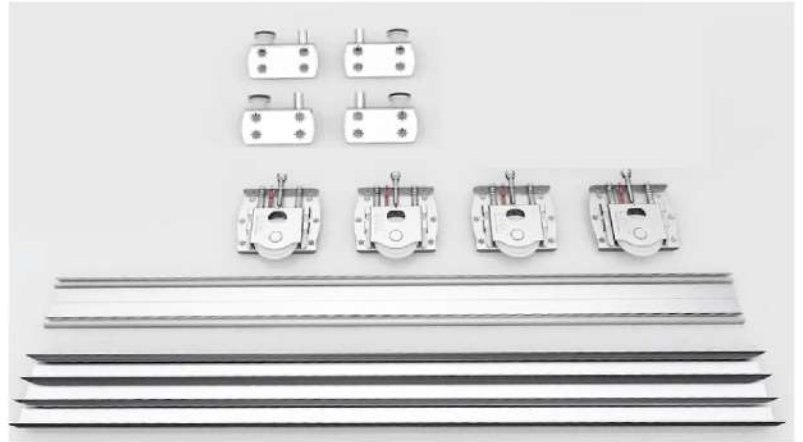
อุปกรณ์ในชุด / SUPPLIED WITH		
PICTURE	ITEM NO.	DESCRIPTION
	PRO-SD012-02	Lower Running Wheel With Spring ลูกล้อพร้อมสปริงใช้กัฟ 4 Pcs.
	PRO-SD012-01	Upper Running Glide โถงประกอบบน 4 Pcs.
	PRO-SD012-03	Track Stopper ตัวหยุดบน 4 Pcs.

NOT IN SET		
รางอลูมิเนียม/Aluminin		
		Top Running Track รางลูกล้อด้านบน 3 M. ALUD-801-3AN
		Double Bottom Running Track รางลูกล้อด้านล่าง 3 M. ALUD-802-3AN

ชุดอุปกรณ์บานสไลด์ รุ่นสปริงในตัวระบบปิดนิ่มเวลา PRO-SD9001
DOOR ROLLER WITH SPRING POCKET WITH SOFTCLOSE (IM)

ITEM NO

PRO-SD9001



รับน้ำหนัก

50
Kgs.

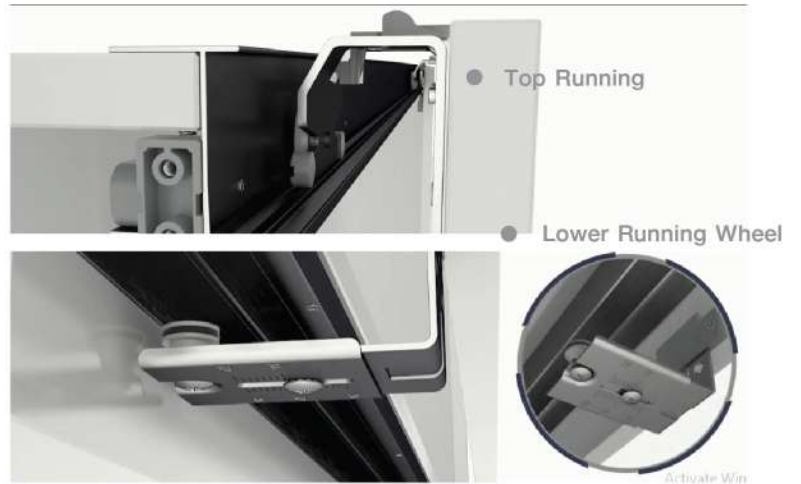
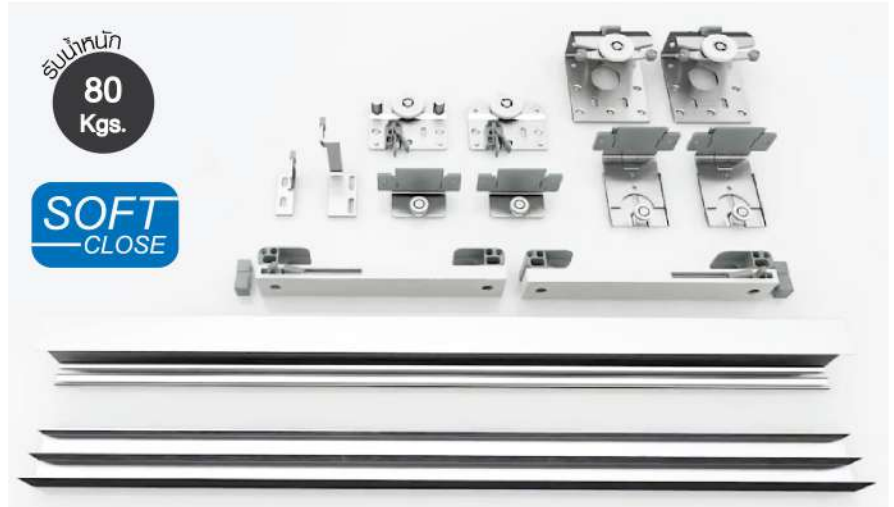
การใช้งาน :

1. สำหรับบานสไลด์คู่
2. สามารถรับน้ำหนักได้ถึง 50 กก.
3. เหมาะสำหรับการใช้งานโครงการ คอนโด และบ้านที่พื้นที่ห้องไม่สม่ำเสมอ สปริงจะช่วยให้การรับน้ำหนัก ป้องกัน บานไหลอันเกิด จากพื้นเอียง

NOT IN SET	รหัสสินค้า	ชื่อสินค้า	วัสดุ	สำหรับ 2 บาน	หมายเหตุ
	รางอลูมิเนียม/Aluminin			ความยาว	
		Top Running Track รางลูกล้อด้านบน	Aluminium อลูมิเนียม	3 M.	Not in Set
	ALUD-9001-3AND			6 M.	
	ALUD-9001-6AND				
		Double Bottom Running Track รางลูกล้อด้านล่าง	Aluminium อลูมิเนียม	3 M.	Not in Set
	ALUD-9002-3AND			6 M.	
	ALUD-9002-6AND				

ITEM NO
PRO-SD9300

ชุดอุปกรณ์บานเลื่อนแบบซ่อนราง (กับขอบ) ระบบปิดนุ่มนวล PRO-SD9300
DOOR ROLLER SLIDING AND SOFTCLOSING (IM)



การใช้งาน :

1. สำหรับบานสไลด์ตู้
2. สามารถรับน้ำหนักได้ถึง 80 kgs.
3. เหมาะสำหรับตู้ที่ต้องการซ่อนรางไว้ด้านใน เพื่อให้เห็นหน้าบานไม้เต็มแผ่น ซึ่งทั้งบานนอกและบานในจะจับขอบตู้ทั้งสองบาน

NOT IN SET	รหัสสินค้า	ชื่อสินค้า	วัสดุ	สำหรับ 2 บาน	หมายเหตุ
รางอลูมิเนียม / Aluminium Track				ความยาว	
	ALUD-3941AN	Top Running Track รางลูกเลื่อนบน	Aluminium อลูมิเนียม	3 M.	Not in Set
	 ALUD-3942AN	Bottom Running Track รางลูกเลื่อนล่าง	Aluminium อลูมิเนียม	3 M.	Not in Set



ชุดลูกล่อนบานเลื่อนแบบโบราณ (ใช้กับบานไม้)
WOODEN SLIDING DOOR FITTING ANTIQUE STYLE

Material : Steel
Color : Black
Length : 2 M.



ITEM NO	LENGTH (M)	PACKINHG
HX-23M	2 M	1 ชุด



ชุดลูกล่อนบานเลื่อนแบบ MODERN (ใช้กับบานกระจก)
GLASS SLIDING DOOR FITTING / MODERN STYLE

Material : Stainless Steel
Color : Stainless
Length : 2 M.



ITEM NO	LENGTH (M)	PACKINHG
HX-11	2 M	1 ชุด

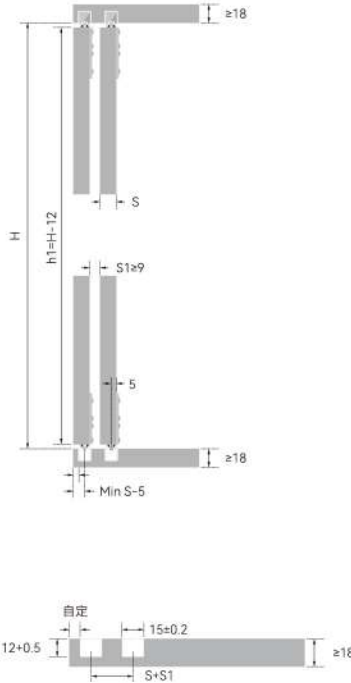


ชุดอุปกรณ์บานสไลด์ รุ่นซ่อนบาน ปิดนุ่ม Soft Close PRO-SD014SC
Concealed sliding door system (IM)

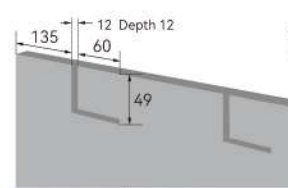
- มีระบบ Pocket Spring และ Anti-jump กันบานกระชก
ติดตั้งง่าย เปิด-ปิด เงียบไร้เสียงรบกวน

SOFT
CLOSE

PRODUCT
recommend



ITEM NO
PRO-SD014SC



Concealed sliding door system

Single door weight requirement: 10-50kg;
Apply to thickness of wooden door: $T \leq 20\text{mm}$;
Apply to thickness of Alum Frame door: $T \leq 34\text{mm}$;
Single door size requirement: width 500-1200mm, heights 2500mm.

Runner	8 pcs.
Damper	4 pcs.
Cap for Alum.rail ending	8 pcs.
Allen key	1 pcs.
Screws	32 pcs.



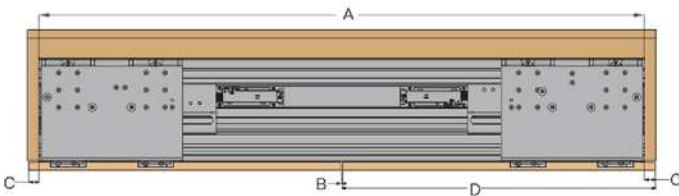
NOT IN SET	รหัสสินค้า	ชื่อสินค้า	วัสดุ	สำหรับ 2 บาน	หมายเหตุ
	รางอลูมิเนียม/Aluminin			ความยาว	
ALUD-309		ลูกล้อ Runner 8 pcs.	Aluminium อลูมิเนียม	3 M.	Not in Set

ITEM NO
PRO-SD15TB
1 set สำหรับ 2 บาน



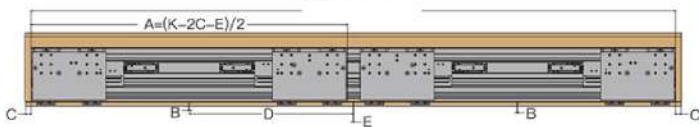
ประตูสองบานปิดสนิทเป็นชิ้นเดียวกันดูเรียบร้อย ปิดนุ่มสองชั้น เพื่ออายุการใช้งานยาวนาน โครงสร้างแข็งแรงทำความสะอาดอัตโนมัติ การทำงานราบรื่นและเงียบ ประตูเดียวรับน้ำหนักได้ 80 กก. เหมาะสำหรับประตูไม้ ความหนา 18-45 มม. ตัดภายใน 1350-1650 มม., 1650-2050 มม., 2050-2450 มม.

สำหรับ 2 บาน



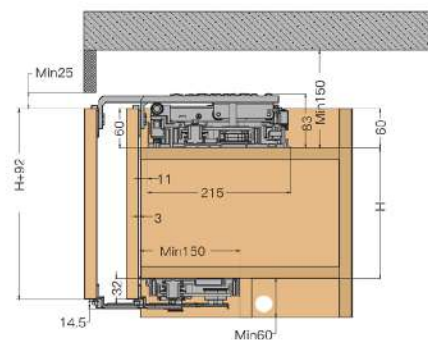
- A = ความกว้างภายในของตู้
- B = ช่องว่างระหว่างบานประตู (≥ 4 มม.)
- C = ความกว้างของขอบบานประตูด้านข้าง (≤ 25 มม.)
- D = ความกว้างของบานประตู

สำหรับ 4 บาน



- A = ความยาวรางชุดเดียว
- B = ช่องว่างระหว่างบานประตู (≥ 4 มม.)
- C = ความกว้างของขอบบานประตูด้านข้าง (≤ 25 มม.)
- D = ความกว้างของบานประตู
- $= (K + 2C - 2B - E) / 4$
- E = ช่องว่างระหว่างบานประตูกลาง (เมื่อเปิดไม่พร้อมกัน E ≥ 3 มม., เปิดพร้อมกัน E ≥ 6 มม.)

อุปกรณ์บานเลื่อนแบบกันขอบ
CUTTABLE IN-LINE SLIDING DOOR SYSTEM












SOFT
CLOSE

รับน้ำหนัก
60
Kgs.

ITEM NO
PRO-SDW016

อุปกรณ์ชุดลูกเลื่อนเปลี่ยนแบบซ่อนรางสำหรับบานไม้
MAGIC INVISIBLE SLIDING FOR WOODEN DOOR

อุปกรณ์ในชุดสำหรับ 1 บาน / SUPPLIED WITH FOR 1 DOORS		
PICTURE	DESCRIPTION	
	The top wheel of Invisible door 1 Pcs.	
	Nvisible door(Anti-collision) 2 Pcs.	
	1520 Bottom Sliding Roller 2 Pcs.	
	Bottom guide wheel 1 Pcs.	
	Reverse damper 2 Pcs.	
	Decorative door cover(right) 1 Pcs.	
	Decorative door cover(left) 1 Pcs.	
อุปกรณ์รางในชุด		Top track Silver color 1.5 meter 1 Pcs.
		Bottom track Silver color 1.5 meter 1 Pcs.



อุปกรณ์รวมรางในชุด



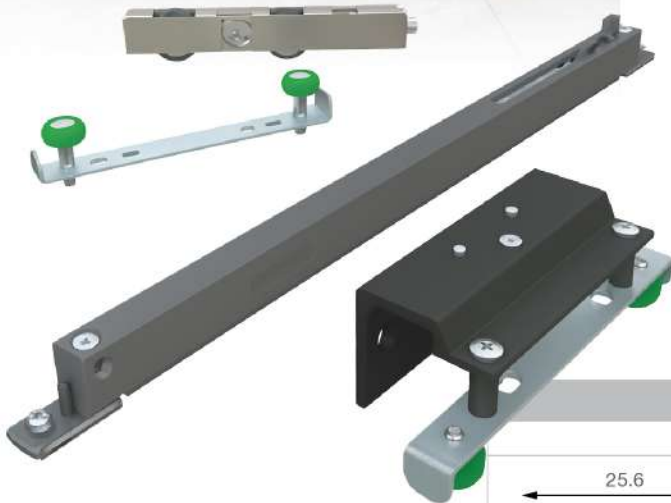
ชุดลูกกลิ้งบานเลื่อนแบบซ่อนราง สำหรับเฟรมอลูมิเนียม
Magic invisible sliding for Aluminium door.

รับน้ำหนัก
50
Kgs.

ITEM NO
PRO-SDF017

อุปกรณ์ในชุดสำหรับ 1 บาน / SUPPLIED WITH FOR 1 DOORS

PICTURE	DESCRIPTION
	Top roller (ลูกกลิ้งบน) 1 Pcs.
	Bottom roller (ลูกกลิ้งล่าง) 2 Pcs.
	Dampers 2 Pcs.
	Bottom guiding part โถงบานเลื่อน 1 Pcs.
	Top guiding roller-left โถงบานเลื่อนบน ด้านซ้าย 1 Pcs.
	Top guiding roller-right โถงบานเลื่อนบน ด้านขวา 1 Pcs.
	Collision-proof parts (กันชนบาน) 4 Pcs.
	Corner angle (ตัวเข้ามุม) 4 Pcs.



ร่าง ของชุด PRO-SDF017 สำหรับ 1 บาน

รางอลูมิเนียม/Aluminin

เฟรมอลูมิเนียม ขอบใน (ประทุนกระจก) 3.1 เมตร สีดำ	เฟรมอลูมิเนียม ขอบข้าง A 3.1 เมตร สีดำ	เฟรมอลูมิเนียม ขอบข้าง B 3.1 เมตร สีดำ
ALUD-S017-01 3 Pcs.	ALUD-S017-02 2 Pcs.	ALUD-S017-03 2 Pcs.
เฟรมอลูมิเนียม ขอบล่าง 1.5 เมตร สีดำ	เฟรมอลูมิเนียม ขอบบน 1.5 เมตร สีดำ	
ALUD-L017-01 1 Pcs.	ALUD-T017-01 1 Pcs.	

ชุดลูกกลิ้งบานเลื่อนล้อเดี่ยว รุ่น ECO
ROUND WHEEL SLIDING

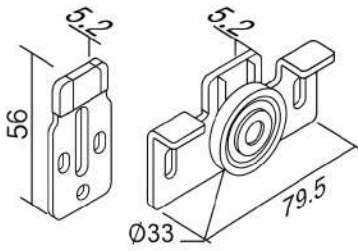
ITEM NO


SDCS-1000

รุ่น ECO
รับน้ำหนัก
30 Kgs.

การใช้งาน :

1. สำหรับบานสไลด์เดี่ยวและสไลด์คู่
2. สามารถรับน้ำหนักได้ถึง 30 Kg.
4. ใช้ได้ทั้งบานพร้อมลูมึนและบานไม้ขนาดเล็ก-กลาง



NOT IN SET		
รางอลูมิเนียม/Aluminin		
		Bottom Track 10.2 mm. รางรุ่นอื่น 10.2 mm. 6 M.
	AL-1000-10-6	
		Bottom Track 15 mm. รางรุ่นอื่น 15 mm. 6 M.
	AL-1000-15-6	

อุปกรณ์ในชุดสำหรับ 2 บาน / SUPPLIED WITH FOR 2 DOORS		
PICTURE	ITEM NO.	DESCRIPTION
	SDCS-1000	Bottom Running Wheel ลูกล้อวิ่งด้านล่าง 4 Pcs.
		Upper Glide ไต่ด้านบนเลื่อนบน 4 Pcs.
		Stopper ตัวหยุดบาน รุ่นสูง 2 Pcs.
		Stopper ตัวหยุดบาน รุ่นต่ำ 2 Pcs.
		สกรูกลีซวมีล M4x8 mm. สกรูกลีซวเหล็ก #4x3/4


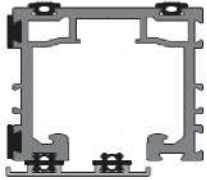



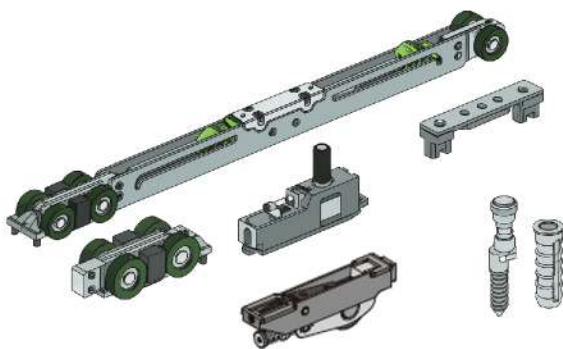
ชุดลูกล่อนบานซ้อน อลูมิเนียม สำหรับบานเลื่อน 2 บาน
Overlap Two doors configuration

อุปกรณ์ในชุดสำหรับ 2 บาน / SUPPLIED WITH FOR 2 DOORS

PICTURE	ITEM NO	DESCRIPTION
	PRO-SD018MT รับน้ำหนัก 80 kgs	ชุดลูกล่อนบานซ้อน สำหรับบานหลัก 2 Pcs.
		2 Pcs.

รางสำหรับชุดลูกล่อน สำหรับบานเลื่อน 2 บาน

PICTURE	ITEM NO	DESCRIPTION
	ALUTK-018MT-3	รางสำหรับชุดลูกล่อนบานซ้อน รางบานเลื่อนหลัก 3 ม. สีดำ 1 Pcs.
		1 Pcs.
	ALUTK-018SUP-3	รางสำหรับชุดลูกล่อนบานซ้อน รางบานเลื่อนตาม 3 ม. สีดำ 1 Pcs.
		1 Pcs.
	ALUDK-018MT-3	ชุดเฟรมอลูมิเนียม ชุดลูกล่อนบานเลื่อนซ้อน บานเลื่อนหลัก (เฟรมข้าง 3 ม. x 2 เส้น + เฟรมบน-ล่าง 2.4 ม. x 1 เส้น)
		2 Pcs.





อุปกรณ์เสริม NOT IN SET

PICTURE	ITEM NO	DESCRIPTION
	HDAL-A531B	มือจับอลูมิเนียม แบบมีล็อก สีดำ
	HDAL-A574-135B	มือจับอลูมิเนียมวงกลม เจาะกรรอก 135 มม. สีดำ+แดง
	LBS-A606	อุปกรณ์ช่วยติดตั้งสายพาน ชุดลูกล่อนบานเลื่อนซ้อน
	LDT-653972	อุปกรณ์ช่วยเจาะ ชุดลูกล่อนบานเลื่อนซ้อน


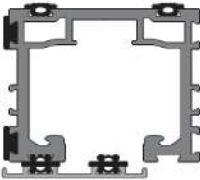




ชุดลูกล่อบานซ้อน อลูมิเนียม สำหรับบานเลื่อน 3 บาน
Three doors configuration

อุปกรณ์ในชุดสำหรับ 3 บาน / SUPPLIED WITH FOR 3 DOORS		
PICTURE	ITEM NO	DESCRIPTION
	PRO-SD018MT รับน้ำหนัก 80 kgs	ชุดลูกล่อบานซ้อน สำหรับบานหลัก 2 Pcs. 2 Pcs.
	PRO-SD018SUP-L รับน้ำหนัก 60 kgs	ชุดลูกล่อบานซ้อน สำหรับบานเลื่อนตาม ข้างซ้าย 1 Pcs. 1 Pcs.
	PRO-SD018SUP-R รับน้ำหนัก 60 kgs	ชุดลูกล่อบานซ้อน สำหรับบานเลื่อนตาม ข้างขวา 1 Pcs. 1 Pcs.

เลือกแค่ 1 รุ่น เปิดซ้ายหรือขวา

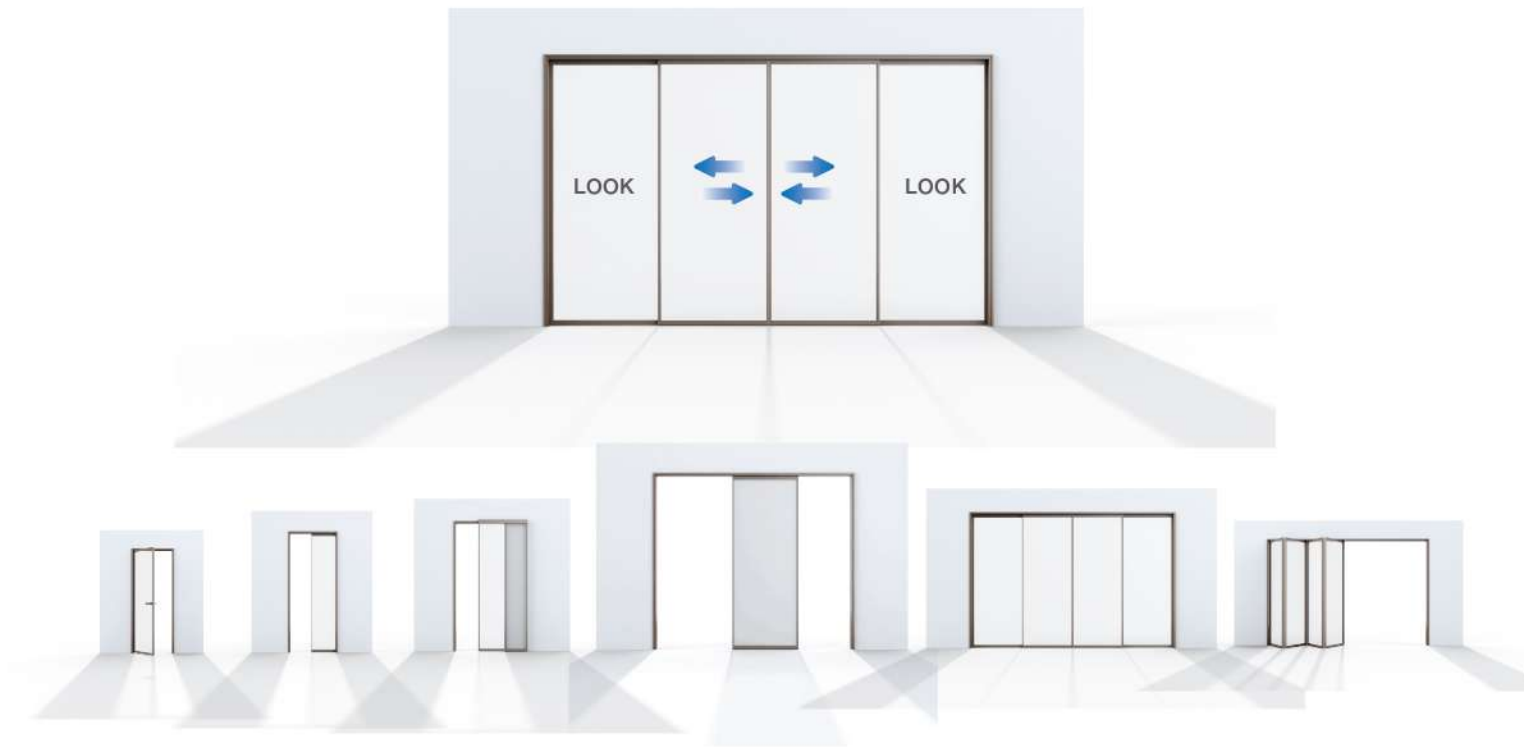
ร่างสำหรับชุดลูกล่อบาน สำหรับบานเลื่อน 3 บาน




PICTURE	ITEM NO	DESCRIPTION
	ALUTK-018MT-3	ร่างสำหรับชุดลูกล่อบานซ้อน ร่างบานเลื่อนหลัก 3 ม. สี่ตา 1 Pcs. 1 Pcs.
	ALUTK-018SUP-3	ร่างสำหรับชุดลูกล่อบานซ้อน ร่างบานเลื่อนตาม 3 ม. สี่ตา 2 Pcs. 2 Pcs.
	ALUDK-018MT-3	ชุดเฟรมอลูมิเนียม ชุดลูกล่อบานเลื่อนซ้อน บานเลื่อนหลัก (พร้อมข้าง 3 ม. x 2 เส้น + เฟรมบน-ล่าง 2.4 ม. x 1 เส้น) 2 Pcs.
	ALUDK-018SUP-3	ชุดเฟรมอลูมิเนียม ชุดลูกล่อบานเลื่อนซ้อน บานเลื่อนตาม (พร้อมข้าง 3 ม. x 2 เส้น + เฟรมบน-ล่าง 2.4 ม. x 1 เส้น) 1 Pcs.

อุปกรณ์เสริม NOT IN SET

PICTURE	ITEM NO	DESCRIPTION
	HDAL-A531B	มือจับอลูมิเนียม แบบมีล็อก สี่ตา
	HDAL-A574-135B	มือจับอลูมิเนียมวงกลม เจาะทะลุ 135 มม. สี่ตา+แดง
	LBS-A606	อุปกรณ์ช่วยติดตั้งสายพาน ชุดลูกล่อบานเลื่อนซ้อน
	LDT-653972	อุปกรณ์ช่วยเจาะ ชุดลูกล่อบานเลื่อนซ้อน

ชุดอุปกรณ์เสริม สำหรับลิ้นชักบานไม้ที่เปิดตาม
Overlap Two doors configuration



รางสำหรับชุดลูกล้อ สำหรับบานเลื่อน 2 บาน		
PICTURE	ITEM NO	DESCRIPTION
	ALUTK-018MT-3	รางสำหรับชุดลูกล้อบานซ้อน รางบานเลื่อนหลัก 3 ม. สีดำ 1 Pcs. 1 Pcs.
	ALUDK-018MT-3	ชุดเฟรมอลูมิเนียม ชุดลูกล้อบานเลื่อนซ้อน บานเลื่อนหลัก (เฟรมข้าง 3 ม.x 2 เส้น + เฟรมบน-ล่าง 2.4 ม.x1เส้น) 1 Pcs.
		อุปกรณ์ลิ้นชัก

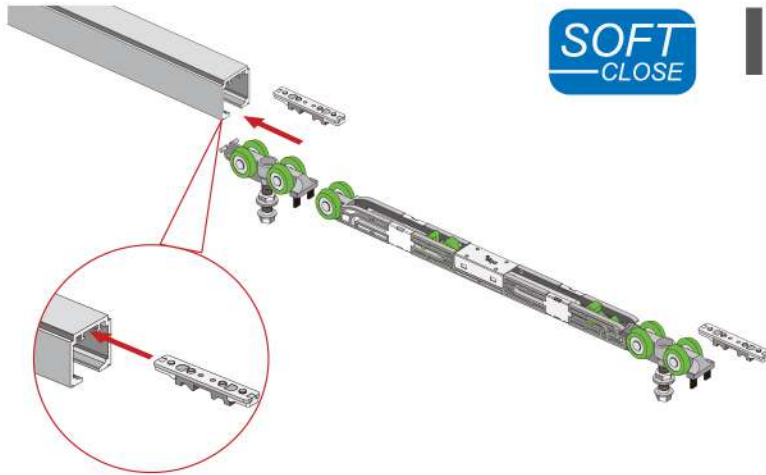
ITEM NO
PRO-SDF019

ชุดลูกกลิ้งบานพับ สำหรับเฟรมอลูมิเนียม รุ่น 20 mm.
LARGE FOLDING DOOR



อุปกรณ์ในชุด / SUPPLIED WITH สำหรับ 2 บาน	
PICTURE	DESCRIPTION
	Folding hanging roller 1 Pcs.
	Hinge(14-28mm) 3 Pcs.
	Stopper 1 Pcs.
	plastic hinge 4 Pcs.
	Drilling mode 3 Pcs.

NOT IN SET			
อุปกรณ์เสริมพร้อมวาง			
 Upper track ALUD-019UP	 Under track ALUD-019UD	 ฉากเหล็กเข้ามุมเฟรมอลูมิเนียม รุ่นกรอบกว้าง 20 มม. 37.8x32.2x16 mm. PALCORNER-20	
 เฟรมข้าง รุ่นบางพิเศษ กว้าง 20 มม. สำหรับกระจก ทน 4 มม. PAL-2005-49-3	 เฟรมมือจับ รุ่นบางพิเศษ กว้าง 20 มม. สำหรับกระจก ทน 4 มม. PAL-2006-50-3	 เฟรมข้าง กว้าง 20 มม. สำหรับกระจก ทน 5 มม. PAL-2001-53-3	 เฟรมมือจับอลูมิเนียม กรอบ 20 มม. PAL-2004-52-3

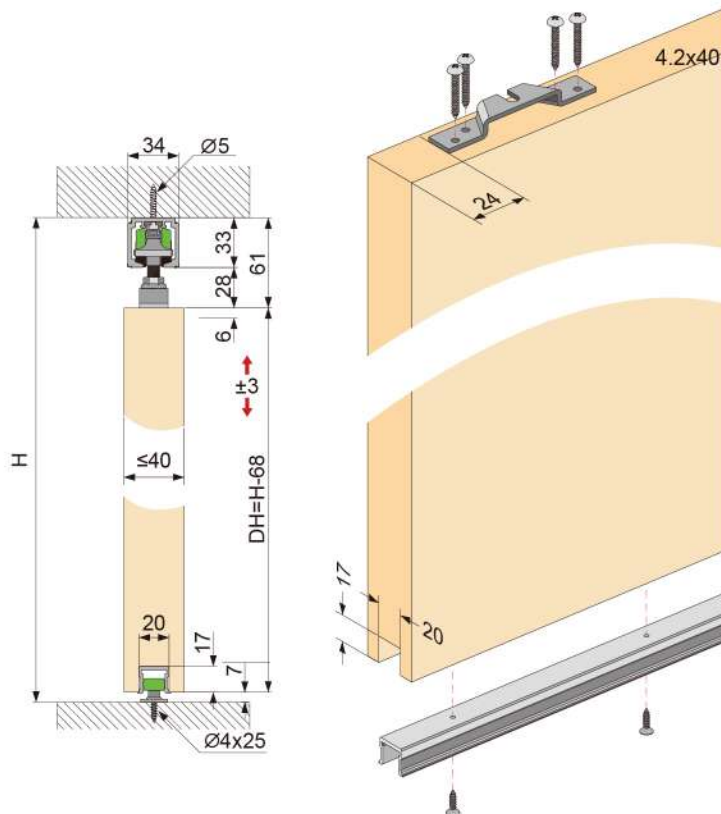
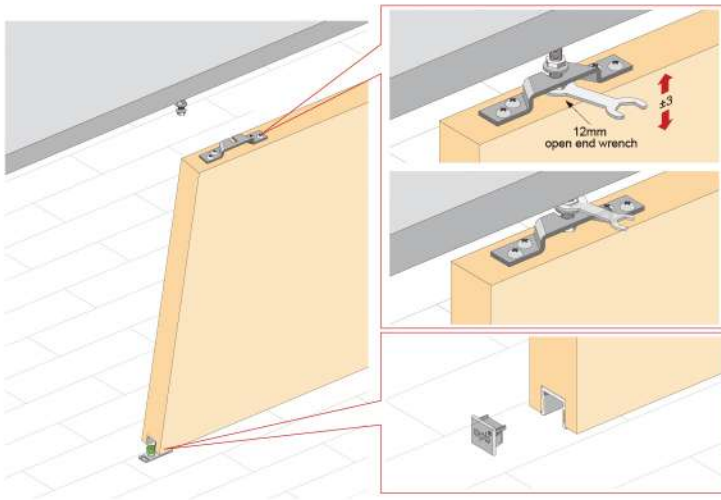


**SOFT
CLOSE**

ชุดอุปกรณ์เสริม สำหรับลิ้นชักบานไม้ที่เปิดตาม
Overlap Two doors configuration

ITEM NO
PRO-SD020

หนัก
**80
Kgs.**



อุปกรณ์ในชุดสำหรับ 1 บาน / SUPPLIED WITH FOR 1 DOORS

PICTURE	ITEM NO.	DESCRIPTION
	PRO-SD020	Opposite Damper (1 pcs.)
		Upper Roller (1 pcs.)
		Stopper (2 pcs.)
		Bottom Track Cover (2 pcs.)
		Under Roller (1 pcs.)
		Hanging Plate (2 pcs.)

NOT IN SET

รางอลูมิเนียม/Aluminin		
	 34mm width, 33mm height	Under Track รางด้านบน สำหรับ PRO-SD020 4 M.
	 20mm width, 18mm height	Under Track รางด้านล่าง สำหรับ PRO-SD020 4 M.
	PRO-AL003	Fixing Part อุปกรณ์ยึดรางบนลูกกลิ้ง PRO-SD020 (ใช้ทุก 30 ซม.)