

PACKAGE AIR CONDITIONERS



Inverter Series
Mr.SLIM



อุปกรณ์เสริม

ระบบฟอกอากาศประสิทธิภาพสูง
Plasma Quad Connect

ยับยั้งสิ่งแปลกปลอมในอากาศ อาทิ ฝุ่นPM 2.5 และเชื้อไวรัส



Mr. SLIM รายการผลิตภัณฑ์



13,000 BTU/h

18,000 BTU/h

24,000 BTU/h

30,000 BTU/h

Ceiling-cassette (PLY SERIES)

รุ่นฝังในฝ้าเพดาน
กระจายลม 4 ทิศทาง



PLY-SM13EA2-TH



PLY-SM18EA2-TH



PLY-SM24EA2-TH



PLY-SM30EA2-TH



Ceiling-suspended (PCY SERIES)

รุ่นแขวนใต้ฝ้าเพดาน



PCY-SM13KAL2-TH



PCY-SM18KAL2-TH



PCY-SM24KAL2-TH



PCY-SM30KAL2-TH



Ceiling-concealed (PEY SERIES)

รุ่นซ่อนในฝ้าเพดาน
แบบท่อ Duct



PEY-SM13JA(L)2-TH



PEY-SM18JA(L)2-TH



PEY-SM24JA(L)2-TH



PEY-SM30JA(L)2-TH



ชุดติดตั้ง ภายนอกอาคาร



SUY-SM13VA2-TH



SUY-SM18VA2-TH



SUY-SM24VA2-TH



SUY-SM30VA2-TH

36,000 BTU/h

42,000 BTU/h

48,000 BTU/h

รีโมทคอนโทรล

หน้า



PLY-SM36EA2-TH



PLY-SM42EA2-TH



PLY-SM48EA3-TH



ขึ้นอยู่กับรุ่นที่เลือก

อุปกรณ์เสริม

P. 5-7

ขึ้นอยู่กับรุ่นที่เลือก รายละเอียดเพิ่มเติม หน้า 10



PCY-SM36KAL2-TH



PCY-SM42KAL2-TH



PCY-SM48KAL3-TH



รีโมทมาตรฐาน

อุปกรณ์เสริม

P. 8



PEY-SM36JA(L)2-TH



PEY-SM42JA(L)2-TH



PEY-SM48JA(L)3-TH



ขึ้นอยู่กับรุ่นที่เลือก

อุปกรณ์เสริม

P. 9

PEY-SM.JA-THรีโมทแบบมีสาย
PEY-SM.JAL-TH ... รีโมทแบบไร้สาย



PUY-SM36V/YKA2-TH



PUY-SM42V/YKA2-TH



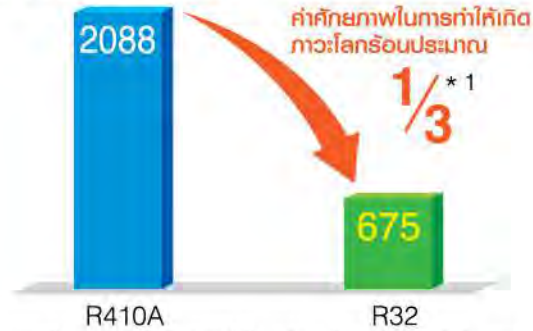
PUY-SM48V/YKA3-TH

Mr. SLIM ความสบายอย่างแท้จริง

สารทำความเย็นชนิดใหม่ R32

สารทำความเย็นชนิดใหม่ R32 มีค่าศักยภาพในการทำให้เกิดภาวะโลกร้อนประมาณ 1/3 (*1) ของสารทำความเย็น R410A ในปัจจุบัน จึงช่วยลดผลกระทบต่อสิ่งแวดล้อมได้มากอย่างไม่เคยมีมาก่อน Mitsubishi Electric จึงได้แนะนำสารทำความเย็นชนิดใหม่ R32 อย่างจริงจัง เพื่อลดภาวะโลกร้อนและส่งเสริมการผลิตอย่างต่อเนื่อง โดยคำนึงถึงสิ่งแวดล้อมไปพร้อมกัน

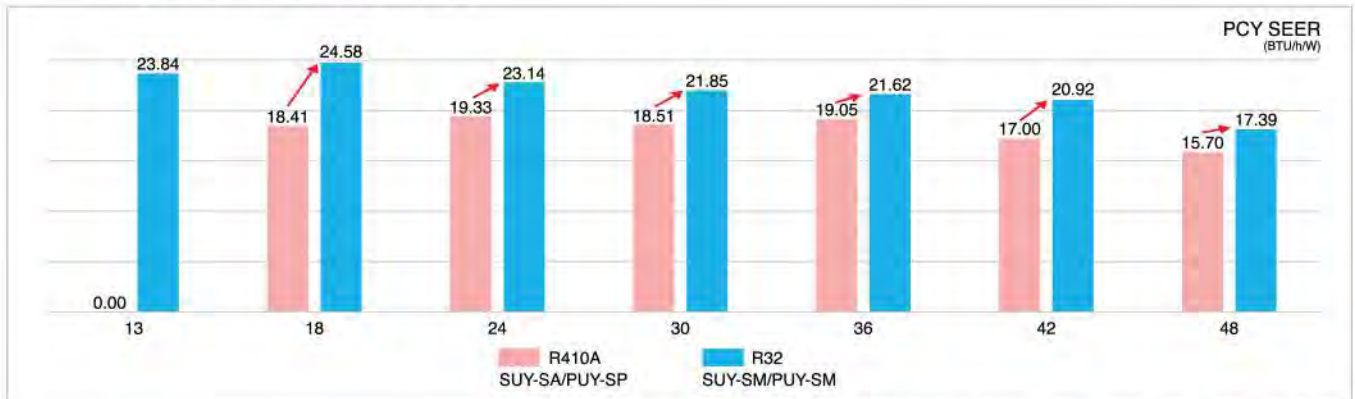
การเปรียบเทียบค่าศักยภาพในการทำให้เกิดภาวะโลกร้อน



คุณสมบัติสำคัญ

ใช้พลังงานอย่างมีประสิทธิภาพสูง

R32 SLIM ซีรีส์ใหม่ ตระหนักถึงการประหยัดพลังงานสูง ด้วยการใช้พลังงานอย่างมีประสิทธิภาพสูง ทุกรุ่นในซีรีส์นี้ บรรลุผลด้านประสิทธิภาพการประหยัดพลังงานระดับสูง และมีส่วนช่วยลดการใช้พลังงานในบ้าน ในที่ทำงาน และระดับการตั้งค่าอื่น ๆ นำเสนอด้วยขนาดทำความเย็นและรูปแบบการติดตั้งที่หลากหลาย เหมาะกับใช้งานในพื้นที่กว้างใหญ่ และลดตัวสำหรับผู้ใช้งานทุกราย



รายงานข้อมูลจำเพาะ คือตัวเลขเมื่อมีการเชื่อมต่อ PCY-SP**KA2/PCY-SM**KAL

เพิ่มรุ่นใหม่ ขนาดทำความเย็น 13,000 BTU/h.

ขอแนะนำรุ่นใหม่ ขนาด 13,000 BTU/h. เหมาะกับห้องนอน, ห้องนั่งเล่น และห้องขนาดเล็กสำหรับบ้านพักอาศัยหรือการใช้งานเชิงพาณิชย์ เช่น ห้องขนาดเล็กในบ้านหรือสำนักงาน



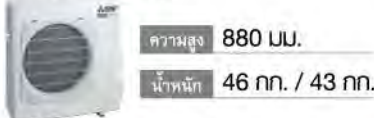
น้ำหนักเบา และขนาดกะทัดรัด

การออกแบบที่กะทัดรัด เหมาะกับพื้นที่แคบ นอกอาคาร ทั้งคอนโดมิเนียมและที่ทำงาน การออกแบบให้มีน้ำหนักเบา ยังช่วยให้การติดตั้ง

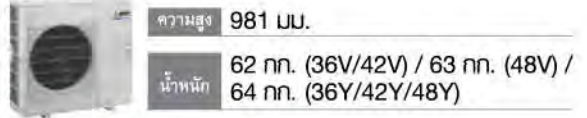
[SUY-SM13/18]



[SUY-SM24/30]



[PUY-SM36/42/48]



ขนาดกะทัดรัด และง่ายต่อการหลวม

ตัวเครื่องภายนอกอาคารขนาดใหญ่ อาจทำให้ทัศนียภาพเสียไป ด้วยขนาดใหม่ที่กะทัดรัด จึงสามารถติดตั้งได้ในสถานที่ที่จำกัดและยังสามารถทำงานที่อุณหภูมิสูงถึง 52°C



การขนส่งและติดตั้งง่าย



การขนส่งมีประสิทธิภาพมากขึ้น ด้วยความสูงที่ลดลง จึงสามารถขนส่งได้แม้ในรถตู้ขนาดเล็ก

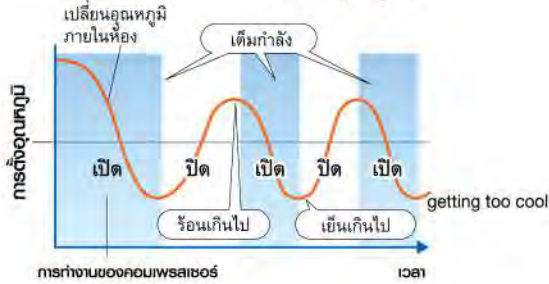
ความสบายอย่างแท้จริง

ด้านล่างคือการเปรียบเทียบการทำงานของเครื่องปรับอากาศที่ควบคุมทั้งแบบที่มีอินเวอร์เตอร์และไม่มีอินเวอร์เตอร์

■ การเปรียบเทียบการทำงานของอินเวอร์เตอร์

เครื่องปรับอากาศแบบไม่มีอินเวอร์เตอร์

เปิด/ปิดการทำงานของคอมเพรสเซอร์ เพื่อรักษาระดับอุณหภูมิห้อง



เครื่องปรับอากาศแบบอินเวอร์เตอร์

การควบคุมภาวะที่ดีที่สุดของความถี่ เพื่อการตั้งอุณหภูมิห้อง



คอมเพรสเซอร์ของเครื่องปรับอากาศที่ไม่มีอินเวอร์เตอร์จะเริ่มและหยุดการทำงานบ่อยครั้งตามคำสั่งเพื่อรักษาระดับอุณหภูมิห้อง การเปิด / ปิดการทำงานบ่อยครั้งใช้พลังงานมากเกินความจำเป็นและเกี่ยวกับความสบายในห้อง คอมเพรสเซอร์ของเครื่องปรับอากาศที่ติดตั้งด้วยอินเวอร์เตอร์จะทำงานอย่างต่อเนื่องเพิ่มประสิทธิภาพของความเร็วในการเปลี่ยนแปลงอุณหภูมิในห้อง ช่วยให้มั่นใจกับการประหยัดพลังงานและความสะดวกสบายของห้องที่มากกว่า

ประเด็นที่ 1 รวดเร็วและมีประสิทธิภาพ

เพิ่มความเร็วของมอเตอร์คอมเพรสเซอร์ โดยการควบคุมการทำงานของความเร็ว ช่วยให้ประสิทธิภาพของผลที่ได้ในการเริ่มทำงาน และนำมาซึ่งอุณหภูมิห้องที่เย็นสบายอย่างรวดเร็ว มากกว่าเครื่องที่ไม่ติดตั้งอินเวอร์เตอร์ ห้องที่ร้อนจะเย็นลงและห้องที่เย็นเกินไปจะอุ่นขึ้นอย่างรวดเร็ว และมากด้วยประสิทธิภาพ

ประเด็นที่ 2 รักษาอุณหภูมิห้อง

ความถี่ของการทำงานมอเตอร์คอมเพรสเซอร์และการเปลี่ยนแปลงของอุณหภูมิจะถูกดูแล เพื่อคำนวณประสิทธิภาพที่สูงที่สุดของรูปแบบคลื่น เพื่อรักษาอุณหภูมิห้องในพื้นที่ที่ต้องการความสบาย ช่วยจำกัดความเปลี่ยนแปลงของอุณหภูมิที่ขึ้น-ลงของระบบที่ไม่มีอินเวอร์เตอร์ และให้ความสบายอย่างเพียงพอให้กับสภาพแวดล้อม



มอเตอร์ต้นแบบ ที่เปี่ยมประสิทธิภาพ

เทคโนโลยีการพันขดลวดทองแดงแบบใหม่ เอกสิทธิ์เฉพาะของมิตซูบิชิ อิเล็กทริก พันได้แน่นยิ่งขึ้นไม่ขาดง่าย ลดการสั่นเปลี่ยนทรัพยากร และได้มอเตอร์ที่มีขนาดกะทัดรัด ขณะเดียวกับการพันขดลวดใหม่มีความหนาแน่นเป็นพิเศษ ทำให้เครื่องมีพลังงานมาก ทำงานได้เต็มประสิทธิภาพมากกว่า



■ ค่าความเย็นเต็มประสิทธิภาพ



มอเตอร์พัดลมประเภท DC ประสิทธิภาพสูง

ทำหน้าที่ขับเคลื่อนใบพัดของชุดติดตั้งภายนอก ซึ่งให้ประสิทธิภาพเหนือกว่าแบบ AC มอเตอร์



ท่อแบบร่อง

ท่อแบบร่องสมรรถนะสูง ถูกนำมาใช้ในอุปกรณ์แลกเปลี่ยนความร้อนเพื่อเพิ่มพื้นที่ในการแลกเปลี่ยนความร้อน



Heat Caulking Fixing Method

เพื่อยึดติดอุปกรณ์ภายใน คอมเพรสเซอร์ให้อยู่กับที่ ระบบ "Heat Caulking Fixing Method" ได้ถูกนำมาใช้แทนที่การเชื่อมแบบจุด เพื่อลดการบิดเบี้ยวภายในและให้ได้ประสิทธิภาพสูงสุด



PAM (Pulse Amplitude Modulation)

ให้ความเย็นสบายอย่างรวดเร็ว แม่นยำ และคงที่ ลดการสูญเสียพลังงาน

ด้วยการทำงานของเทคโนโลยี PAM ช่วยเพิ่มประสิทธิภาพในการใช้ไฟฟ้า และเร่งทำความเย็นได้อย่างรวดเร็ว และช่วยรักษารอบของคอมเพรสเซอร์ให้ใกล้เคียงอุณหภูมิที่ตั้งไว้ อุณหภูมิเย็นสบายแม่นยำ และคงที่ตลอดเวลาเพื่อการประหยัดพลังงานสูงสุด



จำหน่ายในประเทศไทย มีบริการศูนย์บริการลูกค้า

4-way Ceiling Cassette

PLY SERIES

รุ่นฝังในฝ้าเพดาน กระจายลม 4 ทิศทาง

1. รุ่นมีทคอนโทรลแบบไร้สาย **PLY-SM**EALM**
(ประกอบด้วย PLY-SM**EA(2)/(3)-TH+PLP-6EALM)
2. รุ่นมีทคอนโทรลแบบมีสาย **PLY-SM**EAMD**
(ประกอบด้วย PLY-SM**EA(2)/(3)-TH+PLP-6EAMD)
3. รุ่นหน้ากากเลื่อนอัตโนมัติ + รุ่นมีทคอนโทรลแบบไร้สาย หรือมีสาย **PLY-SM**EAJ**
(ประกอบด้วย PLY-SM**EA(2)/(3)-TH+PLP-6EAJ+PAR-SL101A-E) (แบบไร้สาย)
(ประกอบด้วย PLY-SM**EA(2)/(3)-TH+PLP-6EAJ+PAR-40MAA) (แบบมีสาย)



(3D Move-eye Human Sensor เป็นอุปกรณ์เสริม)

Black Panel รุ่น PLP-6EAB (อุปกรณ์เสริม)

PLY-SM13/18/24/30/36/42/48EA3-TH



ขึ้นอยู่กับรุ่นที่เลือก



อุปกรณ์เสริม



เฉพาะรุ่น PLY-SM13/18/24/30/36EA2-TH

ด้วยความเชี่ยวชาญในการออกแบบที่รองรับความหลากหลายของห้องและเพิ่มความสะดวกสบายในการใช้งาน เพื่อคุณภาพชีวิตของคุณ เป็นการผสมผสานของฟังก์ชันการทำงานในขนาดที่กะทัดรัดของชุดติดตั้งภายในอาคารนี้

Beautiful square design / หน้ากากดีไซน์ใหม่

การออกแบบที่สวยงามกลมกลืนเข้ากับการตกแต่งภายในทุกรูปแบบ ทำให้เหมาะกับสิ่งอำนวยความสะดวกต่าง ๆ เช่น ในสำนักงานและร้านค้าปลีก



PLY-SM-EA2-TH

"Pure White" Colour Matches Interior Décor / สีขาวใหม่ "Pure White" กลมกลืนกับตกแต่งภายใน

สีขาวใหม่ "Pure White" ของแผงหน้ากากและรีโมทคอนโทรลแบบมีสาย ที่กลมกลืนกับการตกแต่งภายในทุกรูปแบบ

Quiet Operation / การทำงานที่เงียบสนิ

ด้วยการปรับปรุงทิศทางการกระจายลมที่ดีขึ้น และใบพัดดีไซน์ใหม่ ช่วยให้การดำเนินงานเงียบสนิ



Power flow fan

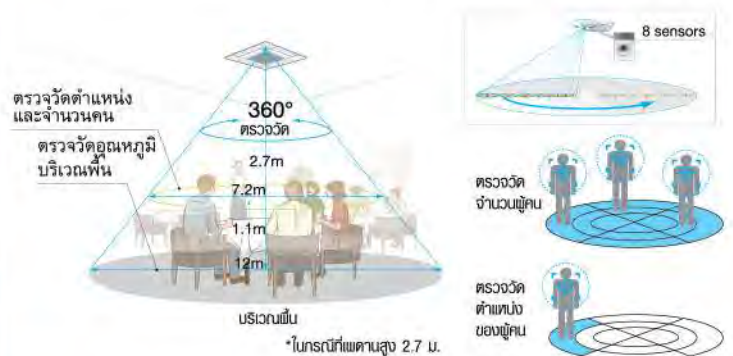
3D Move-eye Human Sensor



"3D Move-eye Human Sensor" อุปกรณ์เสริมที่ติดตั้ง (Built in) อยู่ที่มุมของหน้ากาก เพื่อช่วยปรับการกระจายอุณหภูมิที่ไม่สม่ำเสมอและลดการสิ้นเปลืองพลังงาน

Highly accurate motion detection / ตรวจวัดการเคลื่อนไหวที่มีความแม่นยำสูง

ด้วยเซ็นเซอร์ทั้ง 8 จุด จะคอยตรวจวัดอุณหภูมิเป็นบริเวณกว้างถึง 360 องศาภายในเวลา 3 นาที นอกจากนี้จากการตรวจวัดอุณหภูมิของร่างกายแล้ว ระบบยังคำนวณการทำความเย็นที่เหมาะสมและยังตรวจวัดจำนวนคนที่อยู่ในห้องและตำแหน่งของพวกเขาได้อีกด้วย



3D Move-eye Human Sensor เทคโนโลยีเซ็นเซอร์ตรวจวัดอุณหภูมิเพื่อช่วยเพิ่มประสิทธิภาพในการควบคุมการใช้พลังงานและเพิ่มความสะดวกสบายภายในห้อง

3D Move-eye Human Sensor นวัตกรรมทางเทคโนโลยีของมีคซูบิชิ อิเล็กทริก ที่ใช้เซ็นเซอร์ในการตรวจวัดอุณหภูมิแบบอินฟราเรดตลอดทั้งห้องและเมื่อเชื่อมต่อกับแผงควบคุมเครื่องปรับอากาศ การทำงานของ "3D Move-eye Human Sensor" จะช่วยเพิ่มความสะดวกสบายภายในห้อง

การควบคุมอุณหภูมิสัมพันธ์ผ่านการเรียนรู้ของเทคโนโลยีการควบคุมที่ช่วยป้องกันความเย็นที่มากเกินไป

โดยการวัดอุณหภูมิลมกลับและอุณหภูมิบริเวณพื้นห้องมีการคำนวณอุณหภูมิจากตัวคน (อุณหภูมิสัมผัส) การคำนวณนี้จะช่วยทำให้ได้อุณหภูมิที่เหมาะสม เพื่อรักษาอุณหภูมิให้คงที่เสมอ ตลอดทั้งห้าความเย็นที่มากเกินไป

Detects number of people. / ตรวจวัดจำนวนผู้คน

Room occupancy energy-saving mode.

/ โหมดประหยัดพลังงานภายในห้อง

3D Move-eye Human Sensor จะตรวจวัดจำนวนคนภายในห้อง จากนั้นจะคำนวณจำนวนคนโดยพิจารณาจากจำนวนคนสูงสุดภายในห้องจนถึงเวลาในขณะนั้นเพื่อช่วยประหยัดพลังงานของเครื่องปรับอากาศ เมื่อมีจำนวนคนอยู่ประมาณ 30% จะปรับอุณหภูมิของเครื่องปรับอากาศสูงขึ้น 1 องศาเซลเซียส การทำความเย็นจะถูกควบคุมอุณหภูมิตามจำนวนคนที่อยู่ในห้อง

No occupancy energy-saving mode

/ โหมดประหยัดพลังงานเมื่อไม่มีคนอยู่

เมื่อ "3D Move-eye Human Sensor" ตรวจจับได้ว่าไม่มีคนอยู่ในห้อง ระบบจะถูกเปลี่ยนให้กลายเป็นโหมดประหยัดพลังงานที่ตั้งไว้ล่วงหน้า หากห้องยังคงว่างอยู่นานเกินกว่า 60 นาที จะมีการปรับอุณหภูมิของเครื่องปรับอากาศสูงขึ้น 2 องศาเซลเซียส ทำให้ประหยัดพลังงานขึ้น ช่วยลดการสูญเสียพลังงานจากการทำความเย็น

No occupancy Auto-OFF mode

/ โหมดปิดอัตโนมัติเมื่อไม่มีคนอยู่

เมื่อห้องไม่มีคนอยู่ และเปิดเครื่องปรับอากาศไว้ เครื่องปรับอากาศจะหยุดการทำงานโดยอัตโนมัติ ทำให้ประหยัดพลังงานได้มากขึ้น สามารถตั้งเวลาให้หยุดการทำงานได้ครั้งละ 10 นาที จาก 60 ถึง 180 นาที

Room occupancy energy save mode



1°C power savings

No occupancy energy save mode



2°C power savings

No occupancy Auto-Off mode



Auto-Off

*PAR-40MAA หรือ PAR-SL100-AE จำเป็นสำหรับการตั้งค่าแต่ละค่า (% ที่แสดงเป็นอัตราส่วนของจำนวนคนในห้อง)

Detect people's position / ตรวจวัดตำแหน่งของผู้คน

Direct/Indirect settings*

การตั้งค่าแบบส่งลมตรงถึงผู้ใช้ / ส่งลมด้านข้างของผู้ใช้

บางคนไม่ชอบเมื่อรู้สึกถึงลมที่สัมผัสถูกตัว บางคนต้องการความอบอุ่นจากหัวจรดเท้า เมื่อความชอบและความไม่ชอบของคนมีหลากหลาย ด้วยการทำงานของ "3D Move-eye Human Sensor" คุณสามารถเลือกที่จะควบคุมการกระจายของลมในแต่ละบานเกร็ดได้

ส่งลมตรงถึงผู้ใช้

ส่งลมด้านข้างของผู้ใช้



การประหยัดพลังงานไปพร้อมกับการรักษาอุณหภูมิให้อยู่ในระดับที่เหมาะสม โดยการสลับระหว่างการระบายอากาศและการทำความเย็นโดยอัตโนมัติ เมื่ออุณหภูมิถึงค่าที่กำหนดไว้ เครื่องปรับอากาศจะปรับเปลี่ยนเป็นการใช้งานจากพัดลมแบบสวิง เพื่อรักษาอุณหภูมิให้คงที่ ฟังก์ชันอันชาญฉลาดนี้ช่วยรักษาความเย็นที่รู้สึกสบายสะดวกสบาย

ส่งลมตรงถึงผู้ใช้



ส่งลมด้านข้างของผู้ใช้



*สำหรับรุ่นที่มี 3D Move-eye Human Sensor.

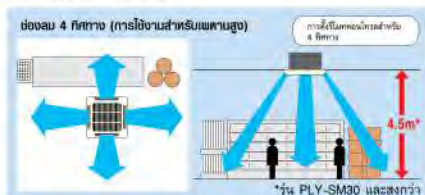
	การตั้งค่าใบพัด	
	ส่งลมตรงถึงผู้ใช้	ส่งลมด้านข้างของผู้ใช้
Cooling	ตามแนวนอน → สวิง	คงไว้ตามแนวนอน

Vane Control Applications / ตัวอย่างการใช้งานของการควบคุมบานเกล็ด

สำหรับห้างสรรพสินค้า

การกระจายลมเป็นบริเวณกว้างครอบคลุมถึงพื้นที่ห้องแม่ในบริเวณที่กว้างขวางและมีความสูง เช่น Factory Outlet หรือห้างสรรพสินค้าที่มีเพดานสูง

ด้วยการออกแบบการกระจายลมที่เป็นเอกลักษณ์เฉพาะของรุ่นสั่งในฟ้ากระจายลม 4 ทิศทาง ที่ช่วยลดการสูญเสียแรงดัน และสามารถกระจายความเย็นเป็นบริเวณกว้าง จากพื้นที่ที่มีความสูงจากพื้นถึงเพดานมาก ๆ เช่น ห้างสรรพสินค้าที่มีเพดานสูงกว่า 4 เมตร



สำหรับร้านค้า

เพิ่มความเย็นให้ตู้แช่ ประหยัดยิ่งขึ้น

บานเกร็ดปรับมุมได้แบบอิสระ เพื่อควบคุมการไหลของอากาศไปเฉพาะพื้นที่ ๆ ต้องการ การปรับอากาศหรือไม่ต้องการการปรับอากาศได้ เช่น หลีกเลี้ยงการเป่าลมโดยตรงไปบริเวณตู้แช่เย็นสินค้าแบบเปิดโล่ง เพราะจะกระทบกับสินค้าที่ต้องการเก็บที่อุณหภูมิต่ำกว่า



สำหรับสำนักงาน

รู้สึกสบายทุก ๆ พื้นที่นั่งทำงาน

บานเกร็ดที่สามารถปรับได้อิสระ ทำให้สามารถปรับทิศทางของกระแสลมในแต่ละด้านได้ตามความต้องการของพนักงานในบริเวณนั้น ๆ ช่วยให้พนักงานแต่ละคนได้รับความเย็นสบายตามต้องการ ส่งผลให้การทำงานมีประสิทธิภาพมากยิ่งขึ้น



Mr. Slim PLY Series - Installation

Easy Installation and Maintenance / ติดตั้งและบำรุงรักษาง่าย Automatic Grille Lowering Function (PLP-6EAJ) / หน้ากากเลื่อนอัตโนมัติ (PLP-6EAJ)

หน้ากากเลื่อนอัตโนมัติทำให้การบำรุงรักษาแผ่นกรองอากาศสะดวกง่ายดาย โดยเฉพาะสามารถใช้รีโมทคอนโทรลแบบมีสายและไร้สายเพื่อเลื่อนหน้ากากให้ต่ำลงสำหรับการบำรุงรักษาได้



Grille Elevation Remote Controller (comes with the automatic elevation panel)



Wired Remote Controller PAR-40MAA



Wireless Remote Controller PAR-SL101A-E



การเดินสายไฟในกล่องควบคุม

ตำแหน่งการเชื่อมต่อสายไฟในกล่องควบคุมถูกออกแบบมาใหม่เพื่อปรับปรุงการเชื่อมต่อสายไฟ ทำให้การเชื่อมต่อสายไฟง่ายขึ้น

■ Previous model (B Series)



■ New model (E Series)



เพิ่มพื้นที่สำหรับงานเชื่อมต่อท่อน้ำยา

มีการสลับตำแหน่งด้านบนและด้านล่างของท่อของเหลวและท่อแก๊ส ในด้านตรงข้ามเพื่อเพิ่มพื้นที่ในการขันแฟลร์ให้ท่อแก๊ส ทำให้มีพื้นที่ในการหมุนประแจเพิ่มขึ้น และทำให้สามารถทำงานได้อย่างราบรื่น

■ Previous model (B Series)



■ New model (E Series)



จุดแขวนหัวควราว

โครงสร้างของแผงหน้ากากได้รับการปรับปรุงใหม่ และมีการติดตั้งจุดแขวนหัวควราว เพื่อเพิ่มความสะดวกในการทำงานในระหว่างการจัดตั้งแผงหน้ากาก



ไม่จำเป็นต้องถอดสกรูออก

แผงควบคุมหัวมุมและกล่องควบคุมสามารถติดตั้งได้โดยไม่ต้องถอดสกรู เพียงแค่คลายออกเท่านั้น ซึ่งช่วยลดความเสี่ยงในการสูญเสียสกรูได้



■ Corner panel



■ Control box cover

แผงหน้ากากมีน้ำหนักเบา

ด้วยโครงสร้างและวัสดุใหม่ ทำให้แผงหน้ากากเบาขึ้นประมาณ 20% เมื่อเทียบกับรุ่นก่อนหน้า ซึ่งช่วยลดภาระในการติดตั้ง



Fresh-air Intake / การนำเอาอากาศบริสุทธิ์

คุณภาพของอากาศภายในอาคาร ได้รับการปรับปรุงให้ดีขึ้นด้วยการนำอากาศที่บริสุทธิ์จากภายนอกเข้ามาโดยตรง และมีช่องเปิดที่ทำหลายหน้าที่เป็นอุปกรณ์พิเศษ (PAC-SJ41-TM-E) ที่ทำให้สามารถนำเอาอากาศบริสุทธิ์เข้ามาในปริมาณมากได้



การนำเอาอากาศบริสุทธิ์

Handy Corner Pocket Design, Simplifies Maintenance. /

การออกแบบช่องเปิดขนาดพอดีที่มุมเครื่อง ทำให้การบำรุงรักษาสามารถทำได้สะดวก

ด้วยการใช้ช่องเปิดขนาดพอดีที่มุมทั้ง 4 มุมของช่องอากาศ ทำให้งานซ่อมบำรุงรักษา เช่น การทำความสะอาดถาดน้ำทิ้ง และการปรับความสูงสามารถทำได้อย่างสะดวกโดยไม่ต้องถอดหน้ากากออกทั้งสิ้น



แผ่นกรองอากาศป้องกันแบคทีเรีย

แผ่นกรองอากาศของมิตซูบิชิ อีเล็คทริก เป็นชนิดป้องกันแบคทีเรียเพื่อการปรับอากาศที่บริสุทธิ์และสดชื่นตลอดเวลา

Compatible with Round and Rectangular Ducts / รองรับทั้งท่อกลมและท่อสี่เหลี่ยม

เพื่อให้การต่อกับท่อเป็นไปได้โดยง่าย ช่องเจาะจึงถูกออกแบบมาให้มีขนาดพอดีกับทั้งท่อกลมและท่อสี่เหลี่ยม ซึ่งทำให้มีความยืดหยุ่นมากขึ้นในการติดตั้ง

การต่อกับท่อกลม



เจาะที่ขนาดเส้นผ่าศูนย์กลาง 150 มม.

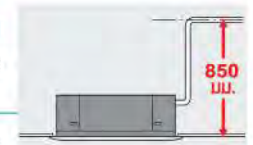
การต่อกับท่อสี่เหลี่ยม



เจาะที่ขนาด 350 x 100 มม.

Drain Water Lifting Mechanism / กลไกการยกน้ำทิ้งให้สูงขึ้น ที่ได้รับการปรับปรุงให้ดียิ่งขึ้น

การนำบิ๊มน้ำทิ้งที่มีสมรรถนะสูงมาใช้กับกลไกการยกน้ำทิ้งให้สูงขึ้น โดยท่อน้ำทิ้งได้ถูกยกสูงขึ้น 850 มม. จากระดับฝ้าเพดาน



Ceiling-suspended

PCY SERIES

รุ่นแขวนใต้ฝ้าเพดาน

PCY-SM13/18/24/30/36/42/48KAL3-TH



ชุดติดตั้งภายในที่ออกแบบทันสมัย พร้อมด้วยกระแสลมที่เหมาะสมกับการตกแต่งด้วยเพดานที่สูงหรือเพดานที่ต่ำ เพิ่มความสะดวกสบายในการติดตั้ง

Stylish Indoor Unit Design
/ ชุดติดตั้งภายใน ดีไซน์ใหม่ ทันสมัย

รูปทรงของตัวเครื่องที่สวยงามกลมกลืน เข้ากับการตกแต่งทุกรูปแบบ



PCY-SM**KAL2-TH

Optional Drain Pump for Full-capacity Models
/ เพิ่มประสิทธิภาพการระบายน้ำทิ้ง (อุปกรณ์เสริม)

ปรับแรงดันปั๊มน้ำทิ้ง ให้มีประสิทธิภาพเพิ่มขึ้น จากระยะความสูง 400 มม. เป็น 600 มม. ให้ความยืดหยุ่นในการจัดวางท่อ และตำแหน่งในการติดตั้งเครื่อง

สามารถทำการติดตั้งปั๊มน้ำทิ้ง

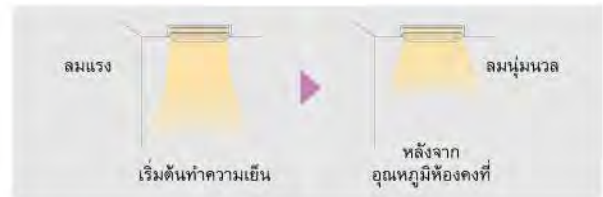
ช่องระบายน้ำทิ้งสามารถติดตั้งได้สูงกว่าแนวเพดานถึง 600 มม.

แนวเพดาน



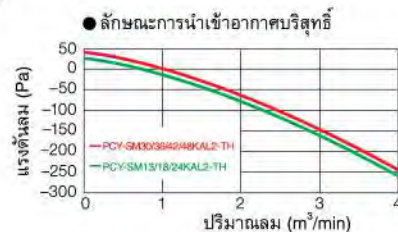
Automatic Air-speed Adjustment
/ ระบบปรับความเร็วลมอัตโนมัติ

นอกจากความสะดวกในการตั้งค่าความเร็วลมได้ 4 รูปแบบ ตัวเครื่องได้ติดตั้งโหมดการปรับความเร็วลมแบบอัตโนมัติ เพื่อให้เหมาะสมกับสภาวะของห้อง เริ่มตั้งแต่การเริ่มต้นของการทำงาน แรงลมจะถูกตั้งให้เป็นความเร็วสูงเพื่อให้ห้องเย็นเร็วขึ้น และเมื่ออุณหภูมิใกล้เคียงกับค่าที่ตั้งไว้ ความเร็วลมจะลดลงอัตโนมัติ เพื่อรักษาความเย็นสบายที่คงที่



Fresh air Intake / การนำเข้าอากาศบริสุทธิ์

ตัวเครื่องติดตั้งช่องแบบ Knock-Out ทำให้นำอากาศบริสุทธิ์เข้ามาได้



Flockless vanes / บานเกล็ดไม่จับฝุ่น

ด้วยการนำบานเกล็ดแบบไม่จับฝุ่นรวมถึงสิ่งสกปรกมาใช้ ทำให้สามารถทำความสะอาดได้อย่างง่ายดาย



เฉพาะรุ่น PCY-SM13/18/24/30/36KAL2-TH



ขึ้นอยู่กับรุ่นที่เลือก



อุปกรณ์เสริม

Ceiling-concealed

PEY SERIES

รุ่นซ่อนในฝ้าเพดาน แบบต่อท่อ Duct

PEY-SM13/18/24/30/36/42/48JA(L)3-TH

PEY-SM.JA(2)/(3)-TH | PEY-SM.JAL(2)/(3)-TH
(รีโมทควบคุมแบบมีสาย) | (รีโมทควบคุมแบบไร้สาย)



ชุดติดตั้งภายในที่บางลงของ PEY ซีรี่ เป็นคำตอบที่ลงตัว
ของความต้องการเครื่องปรับอากาศ สำหรับอาคารที่มีพื้นที่
การติดตั้งจำกัด พร้อมด้วยช่วงกว้างของค่าความดันทานภายนอก
ที่หลากหลายประสิทธิภาพ การประหยัดพลังงานได้ถูกปรับปรุง
ให้ดีขึ้น เพื่อลดค่าใช้จ่ายให้แก่มัคุณ

Compact Indoor Units

/ ชุดติดตั้งภายในมีขนาดกะทัดรัด

ตัวเครื่องของชุดติดตั้งภายใน มีขนาดความสูง 250 มม. ซึ่งบางลงกว่า
รุ่นก่อนหน้า ทำให้ติดตั้งในพื้นที่จำกัดได้ง่ายขึ้น เช่น ฝ้าที่ปรับระดับลงมา



Air Inlet / ช่องนำอากาศเข้า

สามารถปรับเปลี่ยนการหมุนเวียนอากาศเข้าตัวเครื่องได้ทั้งจากช่อง
ด้านหลังหรือช่องด้านล่าง เพื่อรองรับให้เข้ากับการออกแบบแต่ละ
การใช้งานของห้อง

(1) ช่องด้านหลัง

(2) ช่องด้านล่าง

ช่องนำอากาศเข้า



Wide Selection of Fan Speeds and External Static Pressure

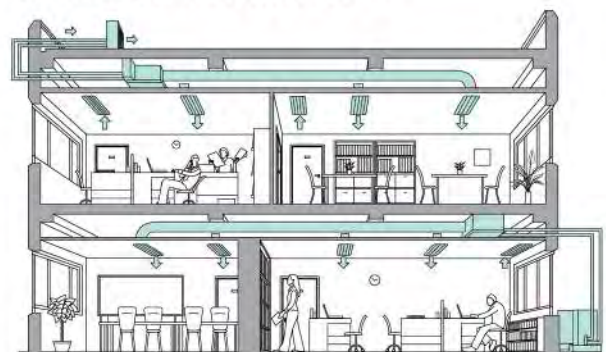
/ ระดับความเร็วพัดลม และความดันทานภายนอก

ปรับตั้งค่าความดันทานภายนอกได้ 5 ระดับ ซึ่งค่าสูงสุดอยู่ที่ 125 Pa
และสามารถปรับความเร็วพัดลมได้ 3 ระดับ รองรับกับความหลากหลาย
ของประเภทอาคาร

■ การตั้งค่าความดันทานลม (Static Pressure)

ซีรี่	13	18	24	30	36	42	48
PEY-SM-JA(L)2-TH	35/50/70/100/125Pa						

■ ออกแบบท่อลมได้อย่างหลากหลาย



เฉพาะรุ่น PEY-SM13/18/24/30/36JA(L)2-TH



ขึ้นอยู่กับรุ่นที่เลือก



อุปกรณ์เสริม

เทคโนโลยีการควบคุม Remote Controller

Remote controller for PLY / รีโมทคอนโทรลสำหรับรุ่น PLY ซีรี่

**รีโมทคอนโทรลไร้สาย
PAR-SL101A-E**

188mm (7-13/32 in)

22mm (55/64 in) 86mm (2-19/32 in)

PAR-21MAA PAR-SL97A-E PAR-40MAA PAR-SL101A-E

Grille Elevation Remote Controller
(comes with the automatic elevation panel)

3D Move-eye Human Sensor

(กระจายลมทางตรง / ทางอ้อม)
กลุ่ม I-See เพื่อสามารถตั้งค่าบานเกร็ด
ทั้งหมดเป็นการส่งลมถึงผู้ใช้โดยตรง/ด้านข้าง



กำหนดเวลา เป็นรายสัปดาห์

การกำหนดเวลาเป็นรายสัปดาห์ทำให้
สามารถตั้งค่าเปิด
และปิดการทำงาน
และการปรับอุณหภูมิ
ซึ่งเป็นคุณสมบัติ
มาตรฐาน



Backlight

มีฟังก์ชัน Backlight
ที่ทำให้จอแสดงผล
มองเห็นง่ายในที่มืด
แม้ในห้องที่มีแสงน้อย
จอแสดงผลภาพมองเห็น
ได้อย่างชัดเจน
ทุกการใช้งานของรีโมทคอนโทรล



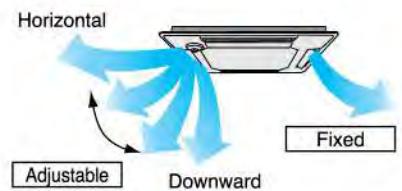
สัญญาณการ เปลี่ยนแบตเตอรี่

รีโมทคอนโทรลแบบไร้สายรุ่นก่อนหน้า
ไม่สามารถตรวจสอบระดับของแบตเตอรี่
ที่เหลือน้อยได้ PAR-SL101A-E
มีตัวแสดงสถานะของแบตเตอรี่
ที่อยู่ในจอ LCD
เพื่อให้มองเห็นได้
เมื่อแบตเตอรี่
เหลือน้อย และ
จำเป็นต้องเปลี่ยน



การปรับ บานเกร็ดอิสระ

ทิศทางกระจายลม
ของบานเกร็ดทั้งสี่บาน
สามารถปรับได้
อย่างอิสระ
ปรับการกระจายลม
ได้อย่างง่ายดาย
ตามความต้องการ
ภายในห้อง



PAR-SL97A-E รีโมทคอนโทรลแบบไร้สายพร้อมกับคุณสมบัติการสั่งงานล่าสุด



- **ปุ่มเลือก Fan Speed**
ใช้เปลี่ยนระดับความแรงของพัดลม
- **ปุ่มควบคุมบานเกร็ด**
ใช้เปลี่ยนระดับของบานเกร็ดเพื่อ
ปรับทิศทางของลม
- **ปุ่มเลือก Mode**
ใช้เลือก Mode การทำงาน
--- Cool, Dry และ Fan

- **ปุ่มตั้งเวลา**
STOP (OFF Timer) : เมื่อมีการใช้งาน
การตั้งปิดอัตโนมัติ เครื่องปรับอากาศจะปิด
การทำงานอัตโนมัติเมื่อถึงเวลาที่ตั้งไว้
STOP (ON Timer) : เมื่อมีการใช้งาน
การตั้งเปิดอัตโนมัติ เครื่องปรับอากาศจะ
เปิดการทำงานอัตโนมัติเมื่อถึงเวลาที่ตั้งไว้

- **Fan Speed Indicator**
หน้าจอแสดงความแรงของพัดลม
(สูง หรือ ต่ำ)
- **ปุ่มชั่วโมงและนาที**
ใช้เพื่อตั้งเวลา และตั้งเวลาเปิด-ปิดอัตโนมัติ
- **ปุ่มตั้งเวลา และยกเลิก**

Mr. SLIM เทคโนโลยีการควบคุม Remote Controller

Advanced MA Remote Controller -
A Progressive Step in the Evolution of Air Conditioning Control
พัฒนาระบบควบคุมเครื่องปรับอากาศของอินทคอมโทรส MA

PAR-21MAA



Dot Liquid-crystal Display Adopted / จอแสดงผลแบบ Dot Liquid-crystal

บ่งบอกถึงสถานะของการทำงานและการควบคุมอย่างง่ายดาย
หน้าจอสถงผลขนาดใหญ่มองเห็นได้อย่างชัดเจน ทำให้สามารถเข้าใจ
สถานะของการทำงานและการควบคุมได้ในทันทีที่เห็น



Multi-Language
แสดงพ
โศคหลายภาษา

การแสดงผลโศคหลายภาษา
แพงการควบคุมถึง 8 ภาษา
เลือกภาษาที่ดอองการโศคได้ตั้งน้

อ่านได้ง่าย
ใช้งานได้ง่าย

Choose the desired language from among the following.



User-friendly Deluxe Remote Controller with Excellent
Operability and Visibility
สะดวกกว่าด้วยรีโมทคอนโทรลที่ใช้งานง่าย และมองเห็นชัดเจน

PAR-40MAA (Optional)
ดูอุณหภูมิละอุน



Full Dot Liquid-crystal Display Adopted / จอแสดงผลแบบ Dot Liquid-crystal

จอแสดงผลมอองเห็นได้ชัดด้วยจอแสดงผลแบบ Full Dot Liquid-crystal พร้อมไฟ
backlight ใช้งานง่าย เนื่องจากการปรับรูปแบบของปุ่มการทำงานที่ลดลง



อ่านได้ง่าย
ใช้งานได้ง่าย

Inverted display screen

สามารถปรับสีพื้นหลังหน้าจอร์โมทคอนโทรล
ให้เป็นสีด้า เมื่อติดตั้งในพื้นที่ที่มีแสงจ้า



Energy-efficient Control / ระบบควบคุมที่ใช้พลังงานอย่างมีประสิทธิภาพ

Operation Control Functions / ฟังก์ชันควบคุมการทำงาน

Auto-return/กลับสู่โหมดปกติอัตโนมัติ

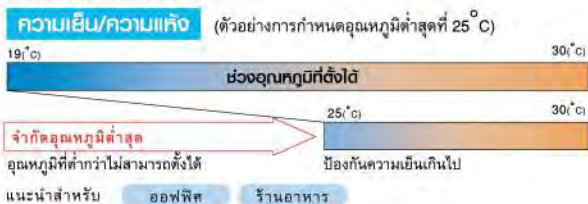
ป้องกันไม่ให้เกิดการทำงานที่สิ้นเปลืองโดยการกลับไปดูละอุนที่ดอองไว้โดย
อัตโนมัติ หลังจากการกำหนดช่วงเวลาการทำงานไว้
หลังจากปรับอุณหภูมิเริ่มต้นในวันที่มีอากาศร้อน ซึ่งเป็นเรื่องง่ายที่จะลืมปรับการตั้ง
อุณหภูมิกลับไปเป็นค่าเดิม การกลับไปสู่ค่าเดิมแบบอัตโนมัติจะช่วยป้องกันไม่ให้มีการทำ
ความเย็นมากเกินไป สามารถตั้งค่าในหน่วย 10 นาที โดยอยู่ในช่วงระหว่าง 30 และ 120 นาที
การกลับไปสู่ค่าเดิมแบบอัตโนมัติ ไม่สามารถใช้เมื่อช่วงที่มีการควบคุมอุณหภูมิ (เฉพาะรุ่น PAR-40MAA)

Night Set Back/ตรวจสอบอุณหภูมิในยามค่ำคืน

รักษาอุณหภูมิที่ดอองการแบบอัตโนมัติ
การทำงานนี้จะตรวจสอบอุณหภูมิที่อองและจะกลับไปสู่โหมดความเย็น
เมื่ออุณหภูมิเพิ่มขึ้นจากค่าสูงสุดที่ตั้งไว้ (เฉพาะรุ่น PAR-40MAA)

Temperature Range Restriction/จำกัดช่วงอุณหภูมิ

ช่วงอุณหภูมิที่จำกัดไว้ ป้องกันความเย็นมากเกินไป
การปรับอุณหภูมิที่สูงขึ้น 1°C สำหรับการทำความเย็นส่งผลให้ลดการใช้พลังงานลง 10%
*รวมถึงช่วงอุณหภูมิที่จำกัด การตั้งค่าทำได้ทั้งสูงสุดและต่ำสุด เพื่อป้องกันความรู้สึกเย็น
เกินไป *การคำนวณใช้ในบ้านพักอาศัย



Operation Lock/ดอองลอคการทำงาน

ตั้งค่าอุณหภูมิที่แน่นอน เพื่อการประหยัดพลังงาน
นอกเหนือจากการเริ่มต้น/หยุดการทำงาน การตั้งค่าอุณหภูมิ และทิศทางลมสามารถลอคได้
เพื่อรักษาอุณหภูมิและป้องกันการปรับที่ไม่เหมาะสม อีกทั้งยังช่วยในการประหยัดพลังงาน
แนะนำสำหรับ สำนักงาน โรงเรียน ห้องจัดแสดง โรงพยาบาล ห้องเซิร์ฟเวอร์คอมพิวเตอร์

Auto-off Timer/ตั้งเวลาปิดเครื่องอัตโนมัติ

ปิดการทำความเย็นโดยอัตโนมัติหลังจากการตั้งค่าผ่านไป
การตั้งเครื่องอัตโนมัติหลังใช้งานในช่วงเวลาที่กำหนด เมื่อในกรณีสุมปิดเครื่องช่วยป้องกัน
ความสิ้นเปลืองพลังงาน สามารถตั้งค่าในหน่วย 10 นาที โดยอยู่ในช่วงระหว่าง 30 นาทีถึง 4 ชั่วโมง
แนะนำสำหรับ ห้องประชุม ห้องแต่งตัว

Manual Vane Angle Setting (4-way ceiling cassette)

การปรับตั้งมุมของบานเกร็ด (รุ่นฟงโงไฟฟาเพดานกระจายลม 4 ทิศทาง)
การปรับตั้งมุมของบานเกร็ดสามารถปรับทิศทางการเป่าลมเย็นในแนวอนใน
แต่ละช่องบานเกร็ดส่งลมเย็นโดยอิสระต่อกัน

Auto-descending Panel Operation

การปรับเลื่อนหน้าทงลมกลับขึ้น/ลงด้วยรีโมทควบคุมได้ตั้งง
การใช้งานหน้าทงลมกลับขึ้นที่เป็นอุปกรณ์เสริม สามารถที่จะปรับขึ้นหรือลงด้วยรีโมทควบคุม
ทำให้สามารถนำแผ่นกรองอากาศในช่องลมกลับมาทงความสะอาดได้ง่ายๆ ด้วยตัวเอง

Weekly Timer/กำหนดเวลาเป็นรายสัปดาห์

ตั้งค่าได้ 8 รูปแบบในหนึ่งวัน
กำหนดเวลาเป็นรายสัปดาห์ในการเปิด/ปิดเครื่อง และการปรับอุณหภูมิมาถึง 8 รูปแบบ
รองรับความแตกต่างของสภาวะอากาศในแต่ละช่วง เช่น จำนวนลูกทงในร้าน



FUNCTIONS LIST

Category	Icon		P-Series						
			Indoor unit	PLY-SM13/18/24/30/36/42/48EA3-TH		PEY-SM13/18/24/30/36/42/48JA(L)3-TH		PCY-SM13/18/24/30/36/42/48KAL3-TH	
				Outdoor unit	SUY-SM13/18/24/30VA2-TH	PUY-SM36/42/48V/YKA3-TH	SUY-SM13/18/24/30VA2-TH	PUY-SM36/42/48V/YKA3-TH	SUY-SM13/18/24/30VA2-TH
Technology	DC Inverter		●	●	●	●	●	●	
	Joint Lap DC Motor		●		●		●		
	Magnetic Flux Vector Sine Wave Drive			●		●		●	
	Heating Caulking (Compressor)		●		●		●		
	DC Fan Motor		●	●	●	●	●	●	
	Vector-Wave Eco Inverter			●		●		●	
	Pulse Amplitude Modulation (PAM)		●	●	●	●	●	●	
	Grooved Piping		●	●	●	●	●	●	
Functions	Energy Saving	3D Move-eye Human Sensor	Opt	Opt					
		Demand Function		Opt		Opt		Opt	
	Air Quality	Fresh-air Intake	●	●			●	●	
		High-efficiency Filter	Opt	Opt			Opt	Opt	
		Long-life Filter	●	●			●	●	
		Filter Check Signal	●	●	●	●	●	●	
	Air Distribution	Auto Vane	●	●			●	●	
		Horizontal Vane	●	●			●	●	
		Vertical Vane							
		High Ceiling Mode	●	●			●	●	
		Low Ceiling Mode	●	●			●	●	
		Auto Fan Speed Mode	●	●			●	●	
Direct/Indirect Airflow (for Each Vane)		Opt	Opt						
Convenience	On/Off Operation Timer	●	●	●	●	●	●		
	Auto Restart	●	●	●	●	●	●		
	Low-noise Operation (outdoor unit)		●		●		●		
	Rotation, Back-up and 2nd Stage Cut-in Functions		Opt		Opt		Opt		
System Control	PAR-40MAA Control	Opt	Opt	Opt	Opt	Opt	Opt		
	Centralised On/Off Control	Opt	Opt	Opt	Opt	Opt	Opt		
	System Group Control	Opt	Opt	Opt	Opt	Opt	Opt		
	M-NET Connection	Opt	Opt	Opt	Opt	Opt	Opt		
Installation	Cleaning-free Pipe Reuse	●*	●	●*	●	●*	●		
	Reuse of Existing Wiring		Opt		Opt		Opt		
	Drain Pump	●	●	Opt	Opt	Opt	Opt		
	Pump Down Switch		●		●		●		
	Flare Connection	●	●	●	●	●	●		
Maintenance	Self-Diagnostic Function (Check Code Display)	●	●	●	●	●	●		
	Failure Recall Function	●		●	●	●	●		
	Auto-descending panel	Opt	Opt						

* Opt: Separate parts must be purchased.

*Not available for different diameter joints.

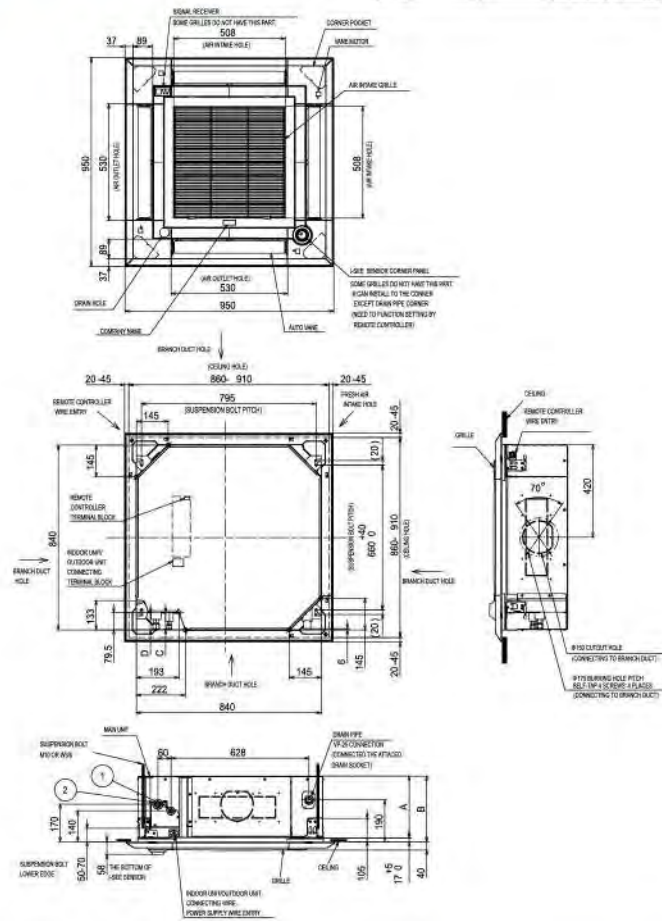
Mr. SLIM Dimensions

ขนาดภายนอก

PLY-SM13EA2-TH PLY-SM18EA2-TH
 PLY-SM24EA2-TH PLY-SM30EA2-TH
 PLY-SM36EA2-TH PLY-SM42EA2-TH
 PLY-SM48EA3-TH

ขนาดตั้งภายใน

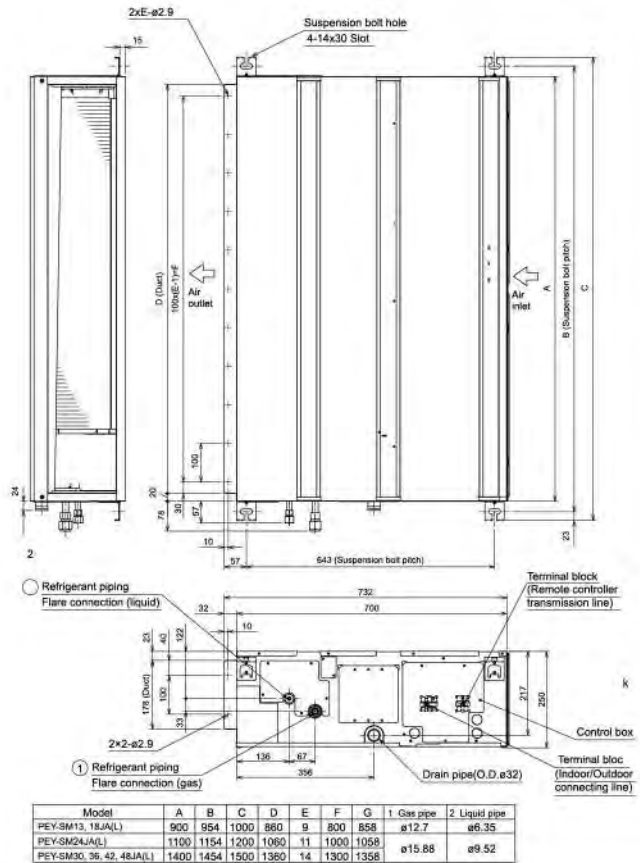
PLY-SM13	PLY-SM18	PLY-SM24	PLY-SM30	PLY-SM36	PLY-SM42	PLY-SM48
1318	1818	2418	3018	3618	4218	4818
1318	1818	2418	3018	3618	4218	4818
1318	1818	2418	3018	3618	4218	4818
1318	1818	2418	3018	3618	4218	4818
1318	1818	2418	3018	3618	4218	4818
1318	1818	2418	3018	3618	4218	4818



Unit : mm

PEY-SM13JA(L)2-TH PEY-SM18JA(L)2-TH PEY-SM24JA(L)2-TH
 PEY-SM30JA(L)2-TH PEY-SM36JA(L)2-TH PEY-SM42JA(L)2-TH
 PEY-SM48JA(L)3-TH

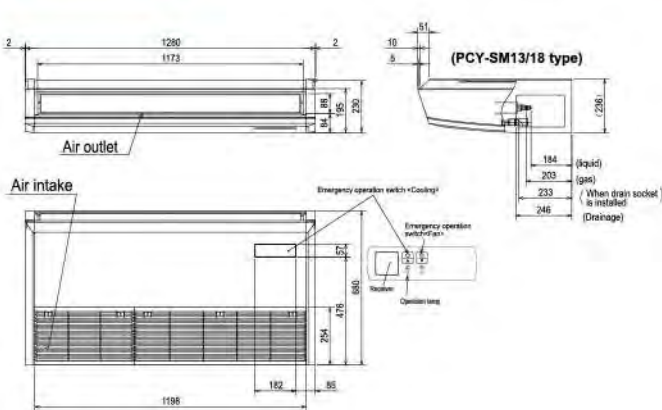
ขนาดตั้งภายใน



Model	A	B	C	D	E	F	G	1 Gas pipe	2 Liquid pipe
PEY-SM13, 18JA(L)	900	954	1000	860	9	800	858	ø12.7	ø6.35
PEY-SM24JA(L)	1100	1154	1200	1060	11	1000	1058	ø15.88	ø9.52
PEY-SM30, 36, 42, 48JA(L)	1400	1454	1500	1360	14	1300	1358		

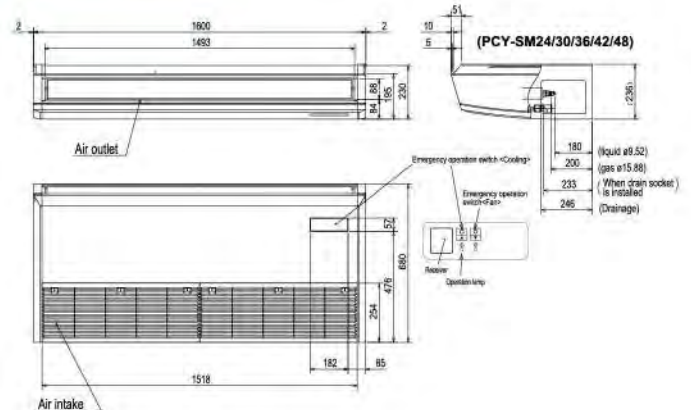
PCY-SM13KAL2-TH PCY-SM18KAL2-TH

ขนาดตั้งภายใน



PCY-SM24KAL2-TH PCY-SM30KAL2-TH PCY-SM36KAL2-TH
 PCY-SM42KAL2-TH PCY-SM48KAL3-TH

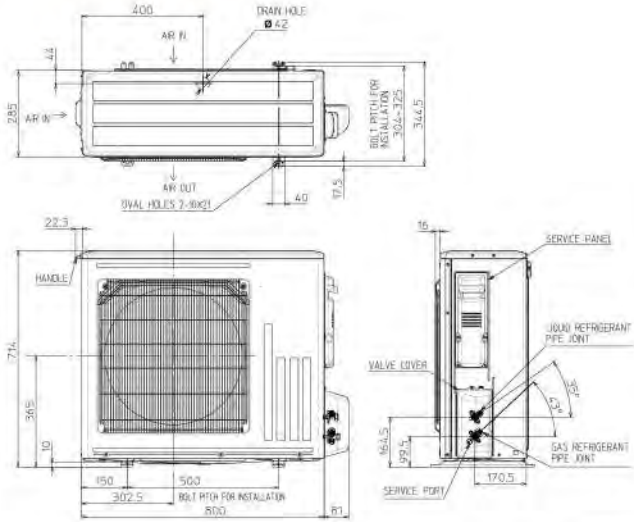
ขนาดตั้งภายใน



ขนาดภายนอก

SUY-SM13VA2-TH SUY-SM18VA2-TH

ขนาดติดตั้งภายใน

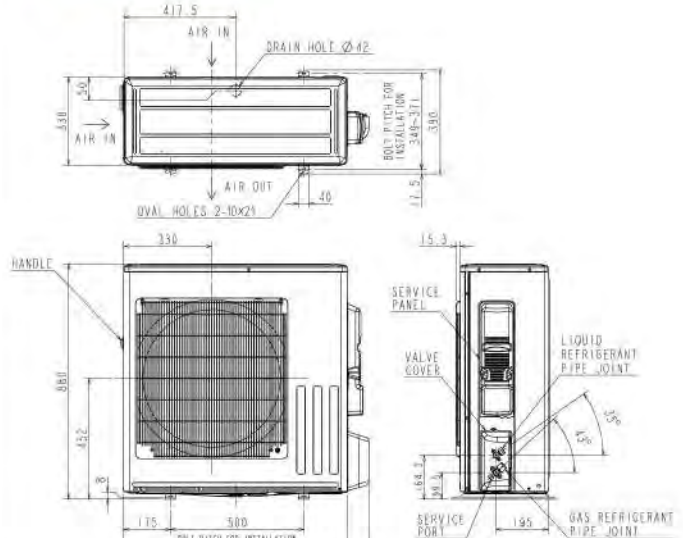


REFRIGERANT PIPE JOINT	LIQUID REFRIGERANT PIPE	FLARED ø6.35(1/4")
	GAS REFRIGERANT PIPE	FLARED ø7.1(1/2")

Unit : mm

SUY-SM24VA2-TH SUY-SM30VA2-TH

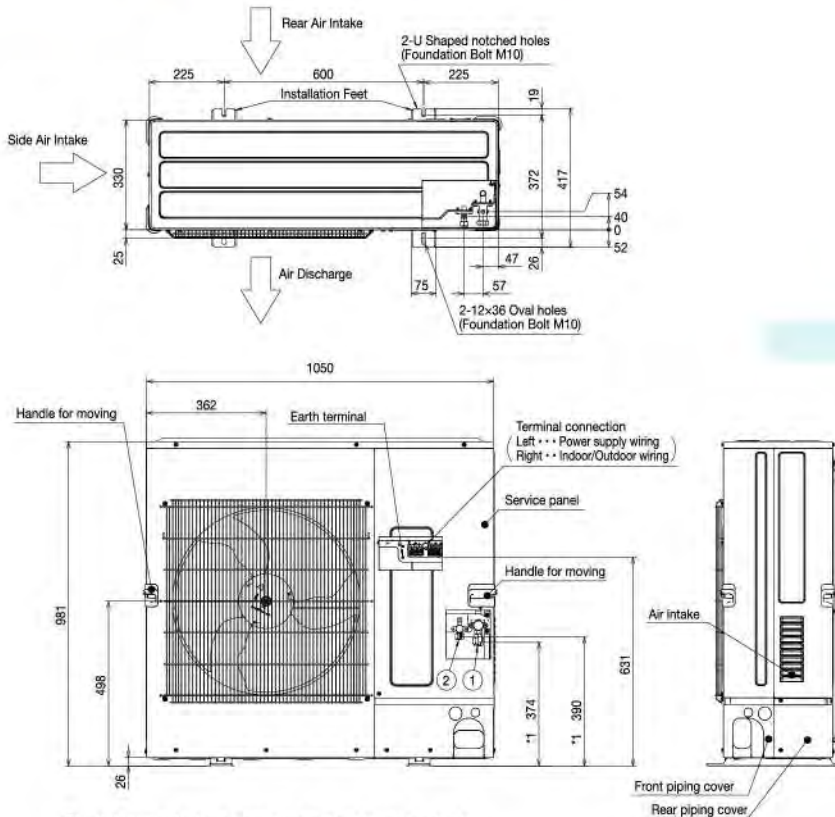
ขนาดติดตั้งภายใน



REFRIGERANT PIPE JOINT	LIQUID REFRIGERANT PIPE	FLARED ø6.35 (1/4")
	GAS REFRIGERANT PIPE	FLARED ø15.88 (5/8")

PUY-SM36V/YKA2-TH PUY-SM42V/YKA2-TH PUY-SM48V/YKA3-TH

ขนาดติดตั้งภายใน



- ① --- Refrigerant GAS pipe connection (FLARE) ø15.88(5/8F)
- ② --- Refrigerant LIQUID pipe connection (FLARE) ø9.52(3/8F)
- *1 --- Indication of STOP VALVE connection location.

Mr. SLIM Specifications

CEILING CASSETTE รุ่นฝังในฝ้าพาดาน กระจายลม 4 ทิศทาง

รุ่น Models		PLY-SM13EA2-TH	PLY-SM18EA2-TH	PLY-SM24EA2-TH	PLY-SM30EA2-TH	PLY-SM36EA2-TH	PLY-SM36EA2-TH	PLY-SM42EA2-TH	PLY-SM42EA2-TH	PLY-SM48EA3-TH	PLY-SM48EA3-TH
EGAT มาตรฐาน 5 Star		★★★★	★★★★	★★★★	★★★★	★★★★	★★★★	★★★★	★★★★	★★★★	★★★★
ความสามารถในการทำความเย็น (ค่าฤดู-ฤดูร้อน)	KW	4.1 (2.8-4.1)	5.3 (2.8-5.3)	7.1 (2.9-7.1)	8.8 (3.8-6.8)	10.6 (4.0-10.6)	10.6 (4.0-10.6)	12.3 (6.1-12.3)	12.3 (6.1-12.3)	14.1 (7.0-14.1)	14.1 (7.0-14.1)
Cooling capacity	BTU/h	13,989	18,084	24,225	30,026	36,167	36,167	42,000	42,000	48,109	48,109
กำลังไฟฟ้าที่ใช้ Total Input	KW	0.82	1.31	1.90	2.31	2.72	2.72	3.78	3.78	5.40	5.40
สัมประสิทธิ์ความ EER	W/W	5.00	4.04	3.73	3.80	3.89	3.89	3.25	3.25	2.61	2.61
สัมประสิทธิ์ประสิทธิภาพฤดูกาล SEER	BTU/h/W	24.57	23.30	23.74	23.58	21.82	21.82	19.86	19.86	18.01	18.01
รุ่น Model name		PLY-SM13EA2-TH	PLY-SM18EA2-TH	PLY-SM24EA2-TH	PLY-SM30EA2-TH	PLY-SM36EA2-TH	PLY-SM36EA2-TH	PLY-SM42EA2-TH	PLY-SM42EA2-TH	PLY-SM48EA3-TH	PLY-SM48EA3-TH
แหล่งจ่ายไฟ Power Supply		1ph 220V 50Hz									
วัสดุภายนอก External finish		Munsell 1.0Y 0.2/9.2									
Airflow (low-med2-med1-high)	CMM	16-17-19-21	16-17-19-21	16-18-20-23	21-23-25-28	21-25-28-31	21-25-28-31	21-25-28-32	21-25-28-32	24-26-29-32	24-26-29-32
	CFM	565-600-670-740	565-600-670-740	565-635-705-810	740-810-885-990	740-885-990-1095	740-885-990-1095	740-885-990-1130	740-885-990-1130	850-920-1025-1130	850-920-1025-1130
แรงดันสถิต External static pressure	Pa	0 (direct blow)									
การควบคุมการทำงานและฟังก์ชันการควบคุม Operation control & thermostat		Remote-control & Built-in									
ระดับเสียง Noise level (low-med2-med1-high)	dB (A)	28-30-32-35	28-30-32-35	28-31-34-37	32-34-37-40	32-37-41-43	32-37-41-43	32-37-41-44	32-37-41-44	36-39-42-44	36-39-42-44
ขนาดท่อระบายน้ำ (วัดที่นอกท่อ) Unit drain pipe (outer diameter)	mm	32									
ขนาดตัวเครื่อง Dimensions (panel)	W mm	840 (950)									
	D mm	840 (950)									
	H mm	258 (40)					298 (40)				
น้ำหนัก (แผง) Weight (panel)	kg	21 (5)					27 (5)				
รุ่น Model name		SUY-SM13VA2-TH	SUY-SM18VA2-TH	SUY-SM24VA2-TH	SUY-SM30VA2-TH	PUY-SM36VA2-TH	PUY-SM36VA2-TH	PUY-SM42VA2-TH	PUY-SM42VA2-TH	PUY-SM48VA3-TH	PUY-SM48VA3-TH
แหล่งจ่ายไฟ Power Supply		1ph 220V 50Hz					3ph 380V 50Hz	1ph 220V 50Hz	3ph 380V 50Hz	1ph 220V 50Hz	3ph 380V 50Hz
วัสดุภายนอก External finish		Munsell 3.0Y 7.8/1.1									
สารทำความเย็น (R32) ควบคุมระบบทำความเย็น Refrigerant (R32) control		Linear expansion valve									
อัตราการไหลของอากาศ Airflow	CMM	51	51	67	67	90	90	93	93	93	93
	CFM	1800	1800	2365	2365	3177	3177	3283	3283	3283	3283
ระดับเสียง Noise level	dB (A)	47	48	52	54	52	52	53	53	56	56
ขนาดตัวเครื่อง Dimensions (panel)	W mm	800		840		1050		1050		981	
	D mm	285		330		330		330		981	
	H mm	714		880		880		880		981	
น้ำหนัก Weight	kg	35		46		43		62		64	
ระดับความสูงแตกต่าง Max. height difference	m	12		15		15		30		30	
ความยาวท่อระบายน้ำ Max. piping length	m	20		30		30		50		50	
ขนาดท่อระบายน้ำ (วัดที่นอกท่อ) Pipe size (Outer diameter)	mm	Liquid: 6.35 Gas: 12.7		Liquid: 6.35 Gas: 12.7		Liquid: 6.35 Gas: 12.7		Liquid: 9.52 Gas: 15.88		Liquid: 9.52 Gas: 15.88	
ไม่ติดตั้งสายนำไฟฟ้าความยาวท่อไม่มี Chargeless piping length	m	7		7		7		10		10	
Heat Exchanger		Multiflow Condenser (MFC)									
Guaranteed Operating Range	Upper limit (DB)	52									
	Lower limit (DB)	18									

- Rating conditions Cooling - Indoor: 27°C(80°F)DB, 19°C(66°F)WB, Outdoor: 35°C(95°F)DB
- Refrigerant piping length (one-way): 7.5m(25ft)
- Total input based on the indicated voltage (indoor/outdoor): 1ph 230V 50Hz, 3ph 400V 50Hz

CEILING SUSPENDED รุ่นแขวนใต้ฝ้าพาดาน

รุ่น Models		PCY-SM13KAL2-TH	PCY-SM18KAL2-TH	PCY-SM24KAL2-TH	PCY-SM30KAL2-TH	PCY-SM36KAL2-TH	PCY-SM36KAL2-TH	PCY-SM42KAL2-TH	PCY-SM42KAL2-TH	PCY-SM48KAL3-TH	PCY-SM48KAL3-TH
EGAT มาตรฐาน 5 Star		★★★★	★★★★	★★★★	★★★★	★★★★	★★★★	★★★★	★★★★	★★★★	★★★★
ความสามารถในการทำความเย็น (ค่าฤดู-ฤดูร้อน)	KW	4.1 (2.8-4.1)	5.3 (2.8-5.3)	7.4 (2.9-7.4)	8.8 (3.8-6.8)	10.6 (4.0-10.6)	10.6 (4.0-10.6)	12.3 (6.1-12.3)	12.3 (6.1-12.3)	14.1 (7.0-14.1)	14.1 (7.0-14.1)
Cooling capacity	BTU/h	13,989	18,084	25,249	30,026	36,167	36,167	42,000	42,000	48,109	48,109
กำลังไฟฟ้าที่ใช้ Total Input	KW	0.85	1.25	1.98	2.23	2.83	2.83	3.78	3.78	5.40	5.40
สัมประสิทธิ์ความ EER	W/W	4.82	4.24	3.73	3.94	3.74	3.74	3.27	3.27	2.61	2.61
สัมประสิทธิ์ประสิทธิภาพฤดูกาล SEER	BTU/h/W	23.84	24.58	23.14	21.85	21.85	21.85	20.92	20.92	17.39	17.39
รุ่น Model name		PCY-SM13KAL2-TH	PCY-SM18KAL2-TH	PCY-SM24KAL2-TH	PCY-SM30KAL2-TH	PCY-SM36KAL2-TH	PCY-SM36KAL2-TH	PCY-SM42KAL2-TH	PCY-SM42KAL2-TH	PCY-SM48KAL3-TH	PCY-SM48KAL3-TH
แหล่งจ่ายไฟ Power Supply		1ph 220V 50Hz									
วัสดุภายนอก External finish		Munsell 6.4Y 8.9/0.4									
Airflow (low-med2-med1-high)	CMM	16-17-18-20	16-17-18-20	21-23-26-29	23-25-27-29	27-29-32-34	27-29-32-34	27-29-32-34	27-29-32-34	27-29-32-34	27-29-32-34
	CFM	565-600-635-705	565-600-635-705	740-810-920-1025	810-885-955-1025	955-1025-1130-1200	955-1025-1130-1200	955-1025-1130-1200	955-1025-1130-1200	955-1025-1130-1200	955-1025-1130-1200
แรงดันสถิต External static pressure	Pa	0 (direct blow)									
การควบคุมการทำงานและฟังก์ชันการควบคุม Operation control & thermostat		Remote control and Built-in									
ระดับเสียง Noise level (low-med2-med1-high)	dB (A)	34-36-38-40	34-36-38-40	33-36-39-42	37-39-41-43	42-44-46-48	42-44-46-48	42-44-46-48	42-44-46-48	42-44-46-48	42-44-46-48
ขนาดท่อระบายน้ำ (วัดที่นอกท่อ) Unit drain pipe (outer diameter)	mm	26									
ขนาดตัวเครื่อง Dimensions (panel)	W mm	1260		840		1600		1600		981	
	D mm	680		330		330		330		981	
	H mm	230		880		880		880		981	
น้ำหนัก Weight	kg	32		37		40		40		64	
ระดับความสูงแตกต่าง Max. height difference	m	12		15		15		30		30	
ความยาวท่อระบายน้ำ Max. piping length	m	20		30		30		50		50	
ขนาดท่อระบายน้ำ (วัดที่นอกท่อ) Pipe size (Outer diameter)	mm	Liquid: 6.35 Gas: 12.7		Liquid: 6.35 Gas: 12.7		Liquid: 6.35 Gas: 12.7		Liquid: 9.52 Gas: 15.88		Liquid: 9.52 Gas: 15.88	
ไม่ติดตั้งสายนำไฟฟ้าความยาวท่อไม่มี Chargeless piping length	m	7		7		7		10		10	
Heat Exchanger		Multiflow Condenser (MFC)									
Guaranteed Operating Range	Upper limit (DB)	52									
	Lower limit (DB)	18									

- Rating conditions Cooling - Indoor: 27°C(80°F)DB, 19°C(66°F)WB, Outdoor: 35°C(95°F)DB
- Refrigerant piping length (one-way): 7.5m(25ft)
- Total input based on the indicated voltage (indoor/outdoor): 1ph 230V 50Hz, 3ph 400V 50Hz

CEILING CONCEALED รุ่นซ่อนในฝ้าเพดานแบบดักท่อ Duct

รุ่น Models		PEY-SM13JA(L)2-TH	PEY-SM18JA(L)2-TH	PEY-SM24JA(L)2-TH	PEY-SM30JA(L)2-TH	PEY-SM36JA(L)2-TH	PEY-SM42JA(L)2-TH	PEY-SM42JA(L)2-TH	PEY-SM42JA(L)2-TH	PEY-SM48JA(L)3-TH	PEY-SM48JA(L)3-TH
EGAT มาตรฐาน 5 Star		★★★★★									
ความจุในการทำความเย็น (ที่อุณหภูมิห้อง)	KW	4.1 (2.8-4.1)	5.3 (2.8-5.3)	7.1 (2.9-7.1)	8.8 (3.8-8.8)	10.6 (4.0-10.6)		12.3 (6.1-12.3)		14.1 (7.0-14.1)	
Cooling capacity	BTU/h	13,989	18,084	24,225	30,026	36,167		42,000		48,109	
กำลังไฟฟ้าที่ใช้ (Total Input)	KW	1.00	1.49	1.87	2.31	2.76		3.45		6.07	
ประสิทธิภาพ EER	WW	4.10	3.55	3.79	3.80	3.84		3.56		2.32	
สัมประสิทธิ์ประสิทธิภาพ SEER	BTU/h/W	21.70	21.23	21.72	19.57	21.09		18.14		17.00	
รุ่น Model name		PEY-SM13JA(L)2-TH	PEY-SM18JA(L)2-TH	PEY-SM24JA(L)2-TH	PEY-SM30JA(L)2-TH	PEY-SM36JA(L)2-TH	PEY-SM36JA(L)2-TH	PEY-SM42JA(L)2-TH	PEY-SM42JA(L)2-TH	PEY-SM48JA(L)3-TH	PEY-SM48JA(L)3-TH
แหล่งจ่ายไฟฟ้า Power Supply		1ph 220V 50Hz									
วัสดุภายนอก External finish		Galvanized sheet									
Airflow (low-med-high)	CMM	12-14.5-17	12-14.5-17	17.5-21-25	24-29-34	29.5-35.5-42	29.5-35.5-42	29.5-35.5-42	29.5-35.5-42	29.5-35.5-42	29.5-35.5-42
	CFM	425-510-600	425-510-600	620-740-885	850-1025-1200	1040-1225-1485	1040-1225-1485	1040-1225-1485	1040-1225-1485	1040-1225-1485	1040-1225-1485
แรงดันสถิต External static pressure		Pa									
การควบคุมการทำงานและตัวควบคุมอุณหภูมิ Operation control and thermostat		Remote control and Built-in									
ระดับเสียง Noise level (low-med-high)	dB (A)	30-35-39	30-35-39	30-34-39	33-38-42	36-40-44	36-40-44	36-40-44	36-40-44	36-40-44	36-40-44
	ขนาดท่อทิ้ง (วัดที่ภายนอก) Unit drain pipe (outer diameter)	mm									
ขนาดตัวกรอง Dimensions (panel)	W	900		1100		1400		1400		1400	
	D	mm									
	H	mm									
น้ำหนัก Weight		kg		29		38		39		39	
รุ่น Model name		SUY-SM13VA2-TH	SUY-SM18VA2-TH	SUY-SM24VA2-TH	SUY-SM30VA2-TH	PUY-SM36VKA2-TH	PUY-SM36VKA2-TH	PUY-SM42VKA2-TH	PUY-SM42VKA2-TH	PUY-SM48VKA3-TH	PUY-SM48VKA3-TH
แหล่งจ่ายไฟฟ้า Power Supply		1ph 220V 50Hz				3ph 380V 50Hz		1ph 220V 50Hz	3ph 380V 50Hz	1ph 220V 50Hz	3ph 380V 50Hz
วัสดุภายนอก External finish		Munsell 3.0Y 7.8/1.1									
สารทำความเย็น (R32) ควบคุมอุณหภูมิ Refrigerant (R32) control		Linear expansion valve									
อัตราการไหลของอากาศ Airflow	CMM	51	51	67	67	90	90	93	93	93	93
	CFM	1800	1800	2365	2365	3177	3177	3283	3283	3283	3283
ระดับเสียง Noise level	dB (A)	47	48	52	54	52	52	53	53	56	56
	W	800		840		1050		1050		1050	
ขนาดตัวกรอง Dimensions (panel)	D	mm									
	D	285		330		330		330		330	
	H	714		880		981		981		981	
น้ำหนัก Weight		kg		46		43		62		64	
ระดับความสูงแตกต่างกัน Max. height difference		m		12		15		30		30	
ความยาวท่อระบายน้ำ Max. piping length		m		20		30		50		50	
ขนาดท่อระบายน้ำ (วัดที่ภายนอก) Pipe size (Outer diameter)	mm	Liquid: 6.35 Gas: 12.7		Liquid: 6.35 Gas: 12.7		Liquid: 9.52 Gas: 15.88		Liquid: 9.52 Gas: 15.88		Liquid: 9.52 Gas: 15.88	
	ไม่ต้องเดินท่อน้ำทิ้งความยาวไม่เกิน Chargeless piping length	m		7		7		10		10	
Heat Exchanger		Multiflow Condenser (MFC)									
Guaranteed Operating Range		Upper limit (DB)		52		52		52		52	
		Lower limit (DB)		18		18		18		18	

*Rating conditions Cooling - Indoor: 27°C(80°F)DB, 19°C(66°F)WB, Outdoor: 35°C(95°F)DB •Refrigerant piping length (one-way): 7.5m(25ft) •Total input based on the indicated voltage (indoor/outdoor): 1ph 230V 50Hz, 3ph 400V 50Hz

ระบบฟอกอากาศประสิทธิภาพสูง Plasma Quad Connect



Plasma Quad Connect เทคโนโลยีฟอกอากาศประสิทธิภาพสูง อุปกรณ์เสริมสำหรับติดตั้งกับเครื่องปรับอากาศ มิตซูบิชิ อิเล็กทริก ระบบอินเวอร์เตอร์ เพื่อประสิทธิภาพการยับยั้ง และดักจับสิ่งเจือปนในอากาศขนาดเล็กด้วยประจุไฟฟ้า เช่น เชื้อไวรัสโคโรนา (SARS-CoV-2) ไซโตเมกัลไวรัส และเชื้อไวรัส* ในอากาศได้อย่างมีประสิทธิภาพ เพื่อให้คุณมั่นใจในคุณภาพอากาศพร้อมความเย็นสบายภายในห้อง

 <p>ไวรัสโคโรนา¹ (SARS-CoV-2) ยับยั้ง 99.8% ในเวลา 360 นาที</p>	 <p>แบคทีเรีย² ยับยั้ง 99% ในเวลา 335 นาที</p>
 <p>เชื้อรา³ ยับยั้ง 99% ในเวลา 160 นาที</p>	 <p>โรฝุ่น⁴ ดักจับ 99.7%</p>
 <p>สารก่อภูมิแพ้⁴ ยับยั้ง 98%</p>	 <p>PM 2.5⁵ ดักจับ 99% ในเวลา 300 นาที</p>

ผลการทดสอบ

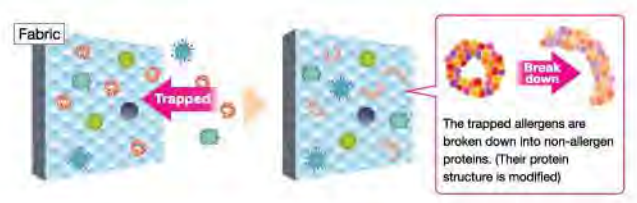
*1. ไวรัสโคโรนา (SARS-CoV-2) ทดสอบโดย ศูนย์เทคโนโลยีและคุณภาพของผลิตภัณฑ์สิ่งทอของญี่ปุ่น ประเทศญี่ปุ่น เลขที่ 20KB070569 วันที่ 29 มี.ค. 2564 *2. แบคทีเรีย ทดสอบโดย CHEARI (Beijing) Certification & Testing ประเทศจีน เลขที่ WK-21-60161 วันที่ 8 มี.ค. 2564 *3. เชื้อรา ทดสอบโดย Life Science Research Laboratory จำกัด ประเทศญี่ปุ่น เลขที่ LSR-L-51021E-E091 วันที่ 24 มี.ค. 2559 *4. สารก่อภูมิแพ้ และโรฝุ่น ทดสอบโดย สถาบันโรคภูมิแพ้แห่งชาติที่ศูนย์ ประเทศญี่ปุ่น เลขที่ T1806028 วันที่ 28 มี.ค. 2559 *5. PM 2.5 ทดสอบโดย บริษัท Life Science Research Laboratory จำกัด ประเทศญี่ปุ่น เลขที่ LSR-L-21010E-E091 วันที่ 3 มี.ค. 2564 ** ผลการทดสอบ ทดสอบด้วยการดักจับอุปกรณ์ฟอกอากาศภายในบ้าน (Indoor Unit) ในรุ่น MSZ-AP

NEW **ANTI-ALLERGY ENZYME FILTER** ● ANTI-ALLERGY ENZYME FILTER

แผ่นฟอกอากาศยับยั้งไวรัสและสารก่อภูมิแพ้ (อุปกรณ์เสริม)

Anti-bacterial Removes viruses Anti-allergen Removes odors

แผ่นฟอกอากาศเคลื่อนสารเอ็นไซม์สังเคราะห์ ที่สามารถยับยั้งสารก่อภูมิแพ้* เช่น ภูมิแพ้ของโรฝุ่น เกสรดอกไม้ และเชื้อไวรัส** ในอากาศได้อย่างได้ผล



Mr. Slim Note for All Specifications

Notes for All Specifications / ข้อมูลทั่วไปสำหรับทุกรุ่น

เงื่อนไข
การทำความเย็น-ชุดติดตั้งภายใน 27°C (80°F) DB, 19°C (66°F) WB
ชุดติดตั้งภายนอก 35°C (95°F) DB
ความยาวท่อน้ำยา (ทางเดียว) : 7.5m (25ft)

Total input based on the indicated voltage (indoor/outdoor)

50Hz	ชุดติดตั้งภายใน Single-phase, 220V	ชุดติดตั้งภายนอก	
		13/18/24/30/36/42/48V3	36/42/48Y3
		Single-phase, 220V	Three-phase, 380V

Guaranteed Operating Range / ช่วงความสามารถในการทำงานที่อุณหภูมิภายนอก

		SUY-SM	PUY-SM
ทำความเย็น	ช่วงอุณหภูมิสูงสุด	52°C	52°C
	ช่วงอุณหภูมิต่ำสุด	18°C	18°C

Refrigerant Piping / ข้อมูลเกี่ยวกับท่อสารทำความเย็นสำหรับการติดตั้ง

รุ่น	ระหว่างชุดติดตั้งภายในและภายนอก		ขนาดท่อน้ำยา (มม.)	ความหนา (มม.)
	ระดับความสูงที่สุด (เมตร)	ระดับความยาวท่อน้ำยาสูงสุด (เมตร)		
SUY-SM13/18VA2-TH	12	20	ของเหลว : Ø6.35 แก๊ส : Ø12.7	± 0.8
SUY-SM24/30VA2-TH	15	30	ของเหลว : Ø9.52 แก๊ส : Ø15.88	± 1.0
PUY-SM36V/YKA2-TH PUY-SM42V/YKA2-TH PUY-SM48V/YKA3-TH	30	50	ของเหลว : Ø9.52 แก๊ส : Ø15.88	± 1.0

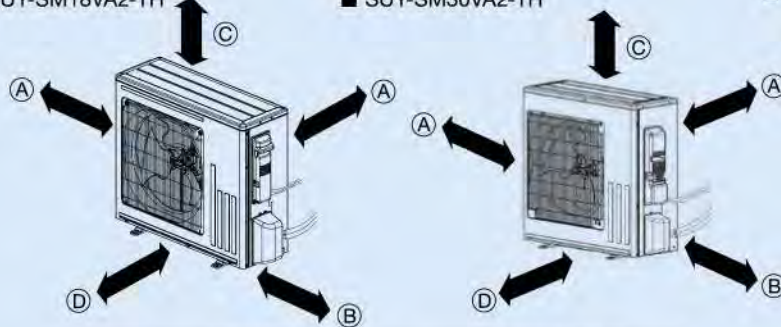
Amount of Necessary Refrigerant (R32: kg) / จำนวนปริมาณสารทำความเย็นที่ต้องเติมเพิ่ม

ระดับความยาว	จากโรงงาน		เติมเพิ่ม								การคำนวณ
	7m	10m	15m	20m	25m	30m	35m	40m	45m	50m	
SUY-SM13/18VA2-TH	0.85	0.03	0.08	0.13	—	—	—	—	—	—	Xg=10g/m x (length-7)m
SUY-SM24VA2-TH	0.95	0.06	0.16	0.26	0.36	0.46	—	—	—	—	Xg=20g/m x (length-7)m
SUY-SM30VA2-TH	1.06	0.06	0.16	0.26	0.36	0.46	—	—	—	—	Xg=20g/m x (length-7)m
PUY-SM36V/YKA2-TH PUY-SM42V/YKA2-TH PUY-SM48V/YKA3-TH	1.2	0	0.1	0.2	0.3	0.4	0.5	0.6	0.7	0.8	Xg=20g/m x (length-10)m

• เมื่อติดตั้งชุดติดตั้งภายนอก

<S Series>

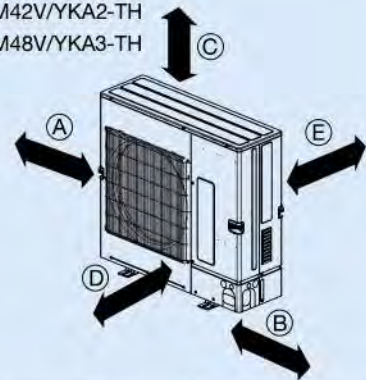
- SUY-SM13VA2-TH
- SUY-SM18VA2-TH
- SUY-SM24VA2-TH
- SUY-SM30VA2-TH



	SUY-SM13, 18VA2	SUY-SM24, 30VA2
(A)	100 มม. หรือมากกว่า	350 มม. หรือมากกว่า
(B)	100 มม. หรือมากกว่า	500 มม. หรือมากกว่า
(C)	200 มม. หรือมากกว่า	—

<P Series>

- PUY-SM36V/YKA2-TH
- PUY-SM42V/YKA2-TH
- PUY-SM48V/YKA3-TH



	PUY-SM36, 42, 48V/YKA3
(A)	250 มม. หรือมากกว่า
(B)	250 มม. หรือมากกว่า
(C)	1,500 มม. หรือมากกว่า
(D)	Free
(E)	500 มม. หรือมากกว่า

[ข้อสังเกต] กรุณาดูสเปกของรอบตัวเครื่อง กรุณาตรวจสอบเงื่อนไขในเอกสารคู่มือ

/ Optional Parts

Optional Parts

Part Name	Model name	Applicable models	
Drain pump	PAC-SJ92DM-E	PCY-SM13/18	
	PAC-SJ93DM-E	PCY-SM24/30/36/42/48	
	PAC-DRP06SL-E	PEY-SM	
Flange for fresh-air intake	PAC-SH65OF-E	PLY-SM	
M-NET and Terminal interface	MAC-334IF-E	All indoor units	
Wireless remote controller	PAR-SL101A-E	PLY-SM	
	PAR-SL97A-E	PLY-SM / PEY-SM	
Wireless remote controller signal receiver	PAR-SA9CA-E	PEY-SM	
	PAR-SE9FA-E	PLY-SM	
Wired remote controller	PAR-40MAA **	All indoor units	
	PAR-21MAA	All indoor units	
Wireless remote controller kit (Sender & Receiver)	PAR-SL94B-E	PCY-SM	
High-efficiency filter	PAC-SH89KF-E	PCY-SM13/18/24	
	PAC-SH90KF-E	PCY-SM30/36/42/48	
High-efficiency filter element	PAC-SH59KF-E	PLY-SM	
Filter box	PAC-KE92TB-E	PEY-SM13/18	
	PAC-KE93TB-E	PEY-SM24	
	PAC-KE94TB-E	PEY-SM30/36/42/48	
3D move-eye human sensor corner panel	PAC-SE1ME-E	PLY-SM	
Shutter plate	PAC-SJ37SP-E	PLY-SM	
Multi-function casement	PAC-SJ41TM-E	PLY-SM	
Remote On/Off adaptor	PAC-SE55RA-E	All indoor units	
Remote operation adaptor	PAC-SF40RM-E	All indoor units	
Remote sensor	PAC-SE41TS-E	All indoor units	
Space panel	PAC-SJ65AS-E	PLY-SM	
Connector cable for remote display	PAC-SA88HA-E	All indoor units	
Multiple remote controller adaptor	PAC-725AD	All indoor units	
Joint pipe	(Unit ø9.52 → Pipe ø12.7)	PAC-SG73RJ-E	PUY-SM36/42/48
	(Unit ø15.88 → Pipe ø19.05)	PAC-SG75RJ-E	PUY-SM36/42/48
Filter dryer for liquid pipe	PAC-SG82DR-E	PUY-SM36/42/48	
Air protection guide	PAC-SH95AG-E	PUY-SM36/42/48	
M-Net converter	PAC-SJ95MA-E	PUY-SM36/42/48	
Control/Service tool	PAC-SK52ST	PUY-SM36/42/48	
External/Input adapter	PAC-SC36NA-E	PUY-SM36/42/48	
Power supply terminal kit	PAC-SJ39HR-E	PLY-SM36/42/48	
Plasma Quad	PAC-SK51FT-E	PLY-SM	
Black panel	PLP-6EAB	PLY-(S)P*EA/PLY-(S)M*EA	
Anti-Allergy enzyme fitter	Anti-Allergy enzyme fitter for 4 way cassette	PAC-SK44KF-E	PLY-EALM series
	Anti-Allergy enzyme fitter for ceiling suspended type (For width : 840MM)	PAC-SK48KF-E	PCY-M13/18
	Anti-Allergy enzyme fitter for ceiling suspended type (For width : 1020MM)	PAC-SK49KF-E	PCY-M24/SM13/18, PC-P18/24
	Anti-Allergy enzyme fitter for ceiling suspended type (For width : 1420MM)	PAC-SK50KF-E	PCY-M30/48/SM24/48, PC-P30/48

NOTICE

- Do not install indoor units in areas (e.g. mobile phone base stations) where the emission of VOCs such as phthalate compounds and formaldehyde is known to be high as this may result in a chemical reaction.
- Our air-conditioning equipments and heat pumps contain a fluorinated greenhouse gas, R410A (GWP: 2088) or R32 (GWP: 675). *These GWP values are based on Regulation (EU) No.517/2014 from IPCC 4th edition. In case of Regulation (EU) No.626/2011 from IPCC 3rd edition, these are as follows. R410A (GWP: 1975), R32 (GWP: 550)
- When installing or relocating or servicing our air-conditioning equipment, use only the specified refrigerant (R410A or R32) to charge the refrigerant lines. Do not mix it with any other refrigerant and do not allow air to remain in the lines. If air is mixed with the refrigerant, then it can be the cause of abnormal high pressure in the refrigerant lines, and may result in an explosion and other hazards.
The use of any refrigerant other than that specified for the system will cause mechanical failure, system malfunction or unit breakdown. In the worst case, this could lead to a serious impediment to securing product safety.



MITSUBISHI ELECTRIC Quality คืออะไร..

MEQ เป็นเครื่องหมายของ การอุทิศตนของเรา สู่ความเป็นเลิศในการพัฒนา และการผลิตที่โดดเด่น, เครื่องใช้ไฟฟ้าภายในบ้านที่เป็นมิตรต่อสิ่งแวดล้อม, สินค้าอุตสาหกรรมที่น่าตื่นตาตื่นใจ, ระบบโครงสร้างอาคาร: พื้นฐานที่วางใจได้, เทคโนโลยีอวกาศที่เป็นแรงบันดาลใจอย่างที่ไม่เคยมีมาก่อน, และอื่นๆ อีกมากมาย เมื่อคุณเห็นสัญลักษณ์ MEQ, คุณจะทราบว่สิ่งดีๆ กำลังถูกสรรสร้าง



การพัฒนา

โดยคำนึงถึงสภาพแวดล้อมที่เปลี่ยนแปลงอย่างรวดเร็วทั่วโลก, ที่ MITSUBISHI ELECTRIC เราสร้างเอกลักษณ์ในมาตรฐาน การควบคุมคุณภาพทุกอย่างๆ เช่นวงจร และมีการทดสอบ ประเมินคุณภาพผลิตภัณฑ์ของเราด้วยรูปแบบที่หลากหลาย



การออกแบบ

เพื่อสร้างความมั่นใจให้กลุ่มลูกค้าสามารถใช้ผลิตภัณฑ์ของเรา ได้อย่างสบายใจและเป็นระยะเวลายาวนาน, เราจึงเลือกใช้ชิ้นส่วน อุปกรณ์ที่ทำงานมีคุณภาพสูง และทุ่มเทใส่ใจอย่างเต็มที่ เมื่อทำการออกแบบและประกอบผลิตภัณฑ์ของเรา



การผลิต

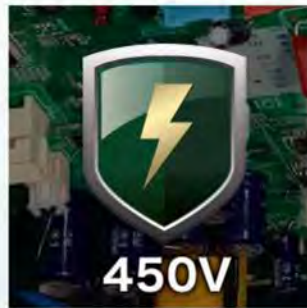
MITSUBISHI ELECTRIC ใช้เทคโนโลยีการผลิตขั้นสูง อย่างเต็มรูปแบบ เพื่อผลิตสินค้าคุณภาพสูงอย่างมี ประสิทธิภาพสูงสุด ผลิตภัณฑ์ของเราทุกชนิด ผ่านการตรวจสอบโดยผู้เชี่ยวชาญที่มีประสบการณ์



สนับสนุนการใช้งานที่วางใจได้ และการป้องกันอุบัติเหตุไฟไหม้ ในกรณีไฟฟ้าลัดวงจร



สารเคลือบพิเศษป้องกัน ความเสียหายต่างๆ อันเกิดจาก ความชื้นและแมลง



MITSUBISHI ELECTRIC PCB สามารถต้านทานไฟฟ้าแรงสูง ได้ถึง 450V* *พิเศษด้วย โฉมการนิสามเฟส 900V.



MITSUBISHI ELECTRIC อินเวอร์เตอร์ สามารถทำงานได้อย่างราบรื่น แม้ในแรงดัน 198V ~ 264V * *พิเศษด้วย โฉมการนิสามเฟส, 342V-456V



- หมายเหตุ :
- การเลือกเครื่องปรับอากาศที่เหมาะสมกับขนาดห้องขึ้นอยู่กับปัจจัยทั้งภายในและภายนอกตัวอาคารเป็นสำคัญ ขนาดห้องที่แนะนำเป็นการประเมินเบื้องต้นสำหรับห้องที่อยู่ในสภาวะปกติเท่านั้น จึงควรปรึกษาช่างผู้เชี่ยวชาญก่อนทุกครั้ง
 - เพื่อประโยชน์ของผู้นิรโทษ์ กรุณาศึกษาข้อมูลและคำเตือนภายในคู่มือการใช้งานและการติดตั้งผลิตภัณฑ์อย่างละเอียดหรือสอบถามข้อมูลเพิ่มเติมได้ที่บริษัท
 - รายละเอียดดังกล่าว อาจเปลี่ยนแปลงโดยไม่ต้องแจ้งให้ทราบล่วงหน้า Specification subjects to change without prior notice
 - การใช้งานเครื่องปรับอากาศในห้องที่มีความชื้นสูง และมีการใช้สารเคมีจากสเปรย์ น้ำยาต่างๆ เช่น ร้านเสริมสวย ร้านตัดผม จะส่งผลต่อประสิทธิภาพการทำงานของเครื่องปรับอากาศ หากมีการใช้งานในสถานที่ดังกล่าว จะมีผลต่อการรับประกันเครื่องปรับอากาศ ท่านสามารถขอทราบรายละเอียดเพิ่มเติมได้จากพนักงาน หรือตัวแทนจำหน่ายใกล้บ้านท่าน

มีทีมงานผู้เชี่ยวชาญแนะนำระบบเครื่องปรับอากาศสำหรับอาคารและที่พักอาศัยขนาดใหญ่ โทร. 0-2763-7000 ต่อ 7 www.mitsubishi-kyw.co.th

HOTLINE SERVICE 1325
 สมัยวันถึงบริการทุกวัน
 อ.ศ. เวลา 7.30 - 24.00 น.
 ส. - อ. และวันหยุดนักขัตฤกษ์ เวลา 8.00 - 22.00 น.



RoHS



2023-05

บริษัท บี.เค.แอร์ซัพพลาย จำกัด
 611,613 ถนนพระราม3 แขวงบางโพงพาง เขตยานนาวา กรุงเทพมหานคร 10120
 T: 02-284-2826 02-294-5260 02-294-5261 02-294-2972 F: 02-294-2973
 email: bkairsupply@hotmail.com



ศูนย์บริการ MITSUBISHI ELECTRIC
 ให้บริการทั่วประเทศทุกสาขา
 ระบบคุณภาพ ISO 9001