

Air Curtain

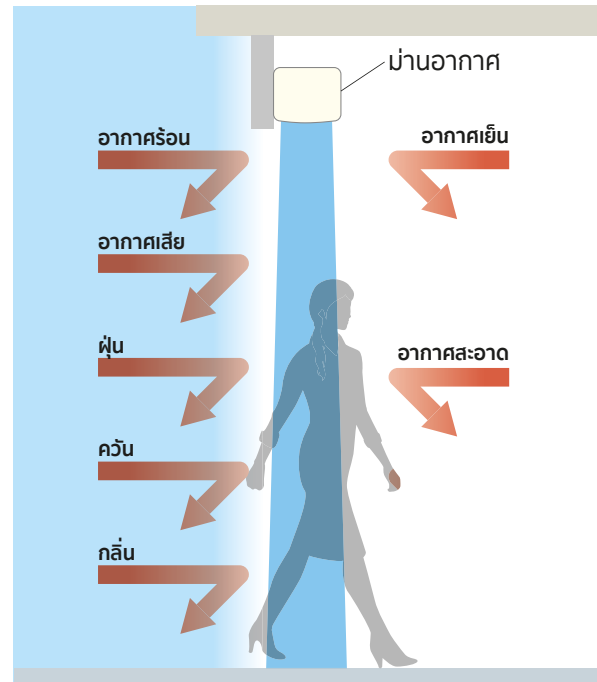
2018-7



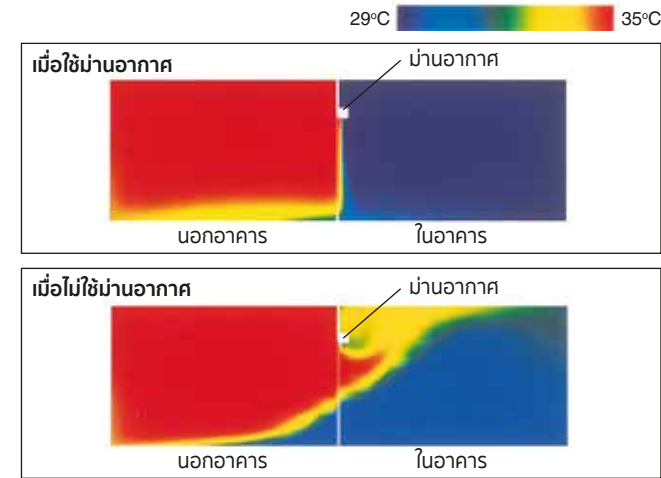
ม่านอากาศ มิทซูบิชิ อิเล็กทริก
พบคุณประโยชน์มากมาย ภายในม่านที่มองไม่เห็น

บ้านอากาศของ มิตซูบิชิ อิเล็กทริก สร้างสถานที่ให้มีสภาพแวดล้อมที่สะดวกสบาย สะอาด และถูกสุขอนามัย ประหยัดพลังงาน ด้วยระบบการทำงานที่เงียบ ทรงพลัง และมีประสิทธิภาพ

ประโยชน์ของบ้านอากาศ



◆ ประสิทธิภาพการรักษอุณหภูมิ



การทดลองพิสูจน์แล้วว่า บ้านอากาศช่วยปิดกั้นความร้อนหรือความเย็นจากภายนอกอาคาร ได้อย่างมีประสิทธิภาพ 70-90% ในขณะที่แผงกระจกสามารถปิดกั้นได้ 100% (ผลลัพธ์อาจต่างกัน ตามความแตกต่างระหว่างอุณหภูมิภายนอกอาคารและในอาคาร หรือว่ามีลมภายนอกอาคาร หรือความสูงของบ้านอากาศ)

ระยะทางมาตรฐานการส่งลมของบ้านอากาศ (เมตร/วินาที)

ระยะทางมาตรฐานการส่งลมของบ้านอากาศ (เมตร/วินาที)	GK-25 (รุ่นมาตรฐาน)		GK-30 (รุ่นมาตรฐาน)		GK-35 (รุ่นมาตรฐาน)		GK-35 (รุ่นแรง)		MK-50 (รุ่นแรงพิเศษ)	
	ความสูง	ความเร็วลม	ความสูง	ความเร็วลม	ความสูง	ความเร็วลม	ความสูง	ความเร็วลม	ความสูง	ความเร็วลม
0-1m	3-4	3	4-4.5	4	5-6	5	6-7	6	7-9	7
1-2m	2-3	2	3-4	3.5	4-5	4	5-6	5	5-8	5
2-3m	2.5m	1.5	2.5-3.5	2.5	3-4	3	4-5	4	4-6	4
3-4m			3m	2.5	3.5m	2.5	3.5m	3	3-5	3
4-5m			1-2.5	1	2.5-3.5	2.5	3-4	3	2-4	2
5-6m									(1-3)	1
6m										1
การใช้งาน	ร้านค้าและสำนักงาน				การใช้งานทั่วไป				โรงงาน อาคาร และคลังสินค้า	
	ห้องเย็น และห้องแช่แข็ง									

* ตัวเลขใน □ แสดงถึงความเร็วอัตราเฉลี่ย (เมตร/วินาที) ในระยะห่างที่กำหนด
 * ตัวเลขในวงเล็บ แสดงถึงความเร็วสูงสุด (เมตร/วินาที) ในพื้นที่แต่ละ (1) ตารางเมตร
 * ด้านบนแสดงถึงความเร็วในพื้นที่ซึ่งไม่มีความแตกต่าง ระหว่างแรงดันภายนอกและภายในอาคาร, อุณหภูมิ หรือลมโดยรอบ
 * ตัวเลขที่แสดงในตาราง เป็นผลการทดลองในห้องทดลองแบบปิด การติดตั้งและเลือกพื้นที่ใช้งานควรคำนึงถึง สภาพแวดล้อม อุณหภูมิ และสถานที่ใช้งานจริงอีกครั้ง

การปรับทิศทางลมจากเครื่อง

<p>รุ่น GK-25/30</p> <p>ปรับทิศทางด้วยเครื่องโดยใช้สกรูสำหรับปรับตั้งมุม</p> <p>100 มม. หรือมากกว่า</p> <p>ประมาณ 10°</p> <p>สกรูสำหรับปรับตั้งมุม</p> <p>มุมของตัวเครื่องสามารถปรับได้ 5 ระดับ สูงสุดประมาณ 10 องศา ทั้งทิศทางซ้ายภายในห้องและชี้ออกจากห้อง</p>	<p>รุ่น GK-3509CS, 12DS</p> <p>ปรับทิศทางของตัวเครื่องโดยใช้สกรูสำหรับปรับตั้งมุม</p> <p>150 มม. หรือมากกว่า</p> <p>ประมาณ 15°</p> <p>สกรูสำหรับปรับตั้งมุม</p> <p>มุมของตัวเครื่องสามารถปรับได้ 5 ระดับ สูงสุดประมาณ 15 องศา ทั้งทิศทางซ้ายภายในห้องและชี้ออกจากห้อง</p>	<p>รุ่น GK-3509SA, 12SA</p> <p>ปรับทิศทางลมด้วยใบปรับทิศทาง</p> <p>35 มม. หรือมากกว่า</p> <p>150 มม.</p> <p>มุมของใบปรับทิศทางสามารถปรับได้สูงสุด 20 องศา ทั้งทิศทางซ้ายภายในห้อง และชี้ออกจากห้อง</p>
--	---	--

รายละเอียดของบ้านอากาศ รุ่นมาตรฐาน GK

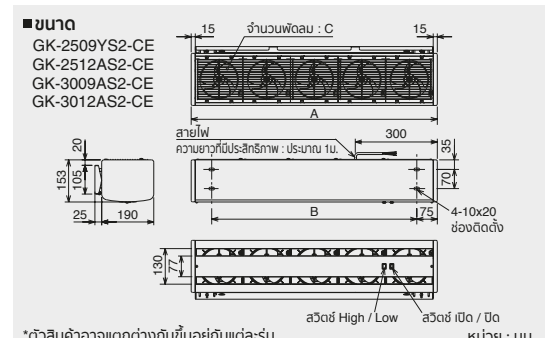


- เหมาะสำหรับ
- อาคาร
 - ร้านค้า
 - โรงงาน
 - คลังสินค้า

* สภาวะแวดล้อมการทำงาน : อุณหภูมิอากาศโดยรอบและอากาศที่ถ่ายเท อยู่ระหว่าง -10°C ถึง +45°C, และความชื้นสัมพัทธ์ 90% หรือน้อยกว่า ณ อุณหภูมิห้อง การใช้งานนอกเหนือจากนี้ อาจส่งผลให้เกิดการสึกหรอ, การทำงานผิดปกติ, การหมุนไม่สม่ำเสมอ หรือเกิดความเสียหายได้

■ ขนาด หน่วย : มม.

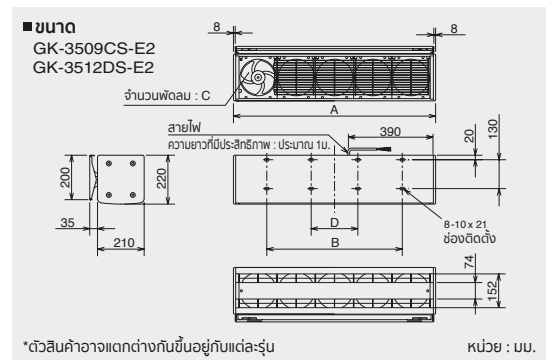
รุ่น	A	B	C	D
GK-2509YS2-CE	900	750	5	-
GK-2512AS2-CE	1194	1044	6	-
GK-3009AS2-CE	900	750	5	-
GK-3012AS2-CE	1194	1044	6	-
GK-3509CS-E2	910	610	5	210
GK-3512DS-E2	1187	887	6	487



■ ข้อมูลจำเพาะ

รุ่น	กระแสไฟฟ้า	แรงดัน	ปริมาณลม (m³/h)(50Hz)	กระแสไฟฟ้า (A)(50Hz)	กำลังไฟฟ้า (W)(50Hz)	ความเร็วลม (m/sec)(50Hz)	เสียง (dB)(50Hz)	น้ำหนัก (kg)
GK-2509YS2-CE	เฟสเดียว, 50/60Hz, 220-240/220V	High	1260-1340	0.25-0.26	54-61	9.5	44.5-46	10.5
		Low	910-1100	0.22-0.24	48-57	7	38-41	
GK-2512AS2-CE	เฟสเดียว, 50/60Hz, 220-240/220V	High	1550-1620	0.30-0.32	67-77	9.5	45-46	13.3
		Low	1160-1370	0.25-0.28	55-66	7	37.5-42	
GK-3009AS2-CE	เฟสเดียว, 50/60Hz, 220-240/220V	High	1450-1470	0.41-0.49	80-96	12	47-47.5	11
		Low	1200-1250	0.34-0.35	71-80	8	43.5-45.5	
GK-3012AS2-CE	เฟสเดียว, 50/60Hz, 220-240/220V	High	1740-1760	0.45-0.53	96-114	12	47.5-48.5	14
		Low	1460-1600	0.38-0.40	84-96	8	46-47	
GK-3509CS-E2	เฟสเดียว, 50Hz, 220-240V	High	2100	0.87-0.94	191-223	13.5	58-58	22
		Low	1860	0.74-0.75	155-170	11	55.5-56	
GK-3512DS-E2	เฟสเดียว, 50Hz, 220-240V	High	2640	1.05-1.13	227-267	13.5	58-58.5	28.5
		Low	2310	0.89-0.90	187-206	11	55.5-56.5	

สีของสินค้าที่ปรากฏ อาจมีความแตกต่างจากของจริงบ้าง GK3509/3512 ไม่มีสวิตช์



รุ่นลมแรง GK

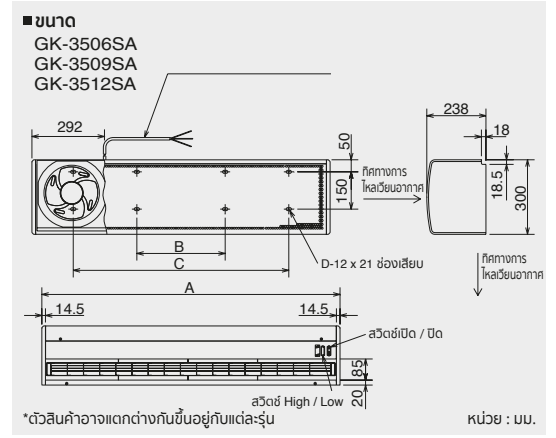


- เหมาะสำหรับ
- อาคาร
 - ร้านค้า
 - โรงงาน
 - คลังสินค้า

* สภาวะแวดล้อมการทำงาน : อุณหภูมิอากาศโดยรอบและอากาศที่ถ่ายเท อยู่ระหว่าง -10°C ถึง +45°C, และความชื้นสัมพัทธ์ 90% หรือน้อยกว่า ณ อุณหภูมิห้อง การใช้งานนอกเหนือจากนี้ อาจส่งผลให้เกิดการสึกหรอ, การทำงานผิดปกติ, การหมุนไม่สม่ำเสมอ หรือเกิดความเสียหายได้

■ ขนาด หน่วย : มม.

รุ่น	A	B	C	D
GK-3506SA	600	-	287.5	4
GK-3509SA	900	76	588	8
GK-3512SA	1180	355.5	867.5	8



■ ข้อมูลจำเพาะ

รุ่น	กระแสไฟฟ้า	แรงดัน	ปริมาณลม (m³/h)(50Hz)	กระแสไฟฟ้า (A)(50Hz)	กำลังไฟฟ้า (W)(50Hz)	ความเร็วลม (m/sec)(50Hz)	เสียง (dB)(50Hz)	น้ำหนัก (kg)
GK-3506SA	เฟสเดียว, 50Hz, 220-240V	High	1440-1560	0.75-0.75	165-175	16-17.5	64.5-66.5	15.5
		Low	1190-1350	0.75-0.75	165-180	12-14	61-64	
GK-3509SA	เฟสเดียว, 50Hz, 220-240V	High	2160-2340	1.1-1.1	250-265	16-17.5	66-68.5	20
		Low	1790-2030	1.1-1.1	250-270	12-14	63-66	
GK-3512SA	เฟสเดียว, 50Hz, 220-240V	High	2880-3120	1.5-1.5	335-355	16-17.5	67.5-70	25
		Low	2380-2700	1.5-1.5	335-360	12-14	64.5-67.5	

สีของสินค้าที่ปรากฏ อาจมีความแตกต่างจากของจริงบ้าง

รุ่นลมแรงพิเศษ MK

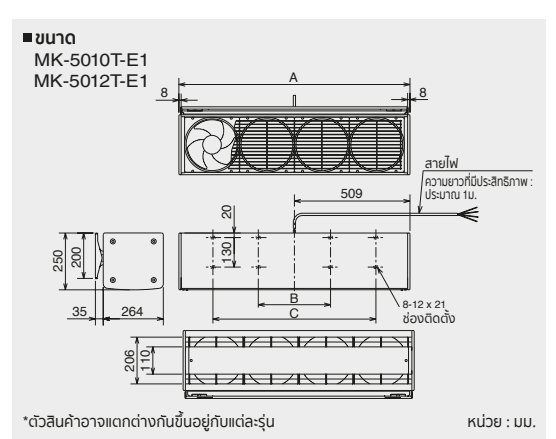


- เหมาะสำหรับ
- อาคาร
 - ร้านค้า
 - โรงงาน
 - คลังสินค้า

* สภาวะแวดล้อมการทำงาน : อุณหภูมิอากาศโดยรอบและอากาศที่ถ่ายเท อยู่ระหว่าง -10°C ถึง +45°C, และความชื้นสัมพัทธ์ 90% หรือน้อยกว่า ณ อุณหภูมิห้อง การใช้งานนอกเหนือจากนี้ อาจส่งผลให้เกิดการสึกหรอ, การทำงานผิดปกติ, การหมุนไม่สม่ำเสมอ หรือเกิดความเสียหายได้

■ ขนาด หน่วย : มม.

รุ่น	A	B	C
MK-5010T-E	1018	318	718
MK-5012T-E	1260	560	960



■ ข้อมูลจำเพาะ

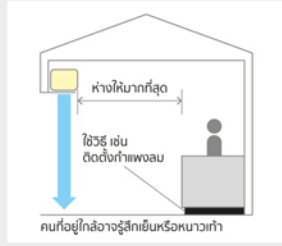
รุ่น	กระแสไฟฟ้า	แรงดัน	ปริมาณลม (m³/h)(50Hz)	กระแสไฟฟ้า (A)(50Hz)	กำลังไฟฟ้า (W)(50Hz)	ความเร็วลม (m/sec)(50Hz)	เสียง (dB)(50Hz)	น้ำหนัก (kg)
MK-5010T-E1	สามเฟส, 50/60Hz	50	3950	0.64-0.67	336-368	16	62	25.5
MK-5012T-E1	380-415/380V	50	4250	0.74	432	17	64	
		60	5000	0.80-0.84	420-460	16	63.5	32
		60	5400	0.93	540	17	63.5	

สีของสินค้าที่ปรากฏ อาจมีความแตกต่างจากของจริงบ้าง
 ข้อมูลจำเพาะด้านบน อาจมีการเปลี่ยนแปลงโดยไม่ต้องแจ้งให้ทราบล่วงหน้า เนื่องจากมีการปรับปรุงผลิตภัณฑ์
 *สวิตช์เปิด-ปิดและสวิตช์ระดับแรงลมติดตั้งเพิ่มเติม (เป็นอุปกรณ์เสริม)

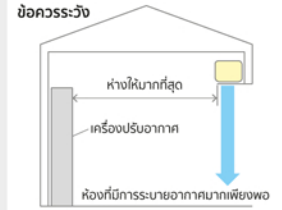
วิธีการติดตั้งม่านอากาศเพื่อประสิทธิภาพการใช้งานสูงสุด

1 สถานที่ไม่มีกระแสลมวน (ในทิศทางจาก)

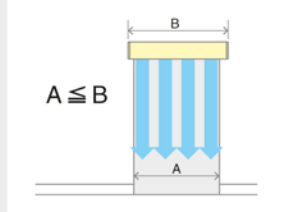
2 ติดตั้งเครื่องในสถานที่ซึ่งห่างจากคนที่ทำงานให้มากที่สุด เพื่อป้องกันไม่ให้กระแสลมวนสัมผัสกับตัวคน
หาวิธีต่างๆ เช่น การติดตั้งกำแพงกันลมในพื้นที่ใกล้เคียงกับตัวคน เพื่อป้องกันการสัมผัสกับกระแสลมวน



3 ติดตั้งม่านอากาศให้ห่างจากเครื่องปรับอากาศที่ติดตั้งไว้ในห้องให้มากที่สุด เพื่อให้อากาศไหลเวียนได้สะดวก



4 ติดตั้งม่านอากาศให้มีความกว้างเท่ากับหรือมากกว่าทางเข้าเล็กน้อย



5 อย่าให้เหลือช่องว่างระหว่างม่านอากาศกับพื้นผิวที่จะติดตั้ง

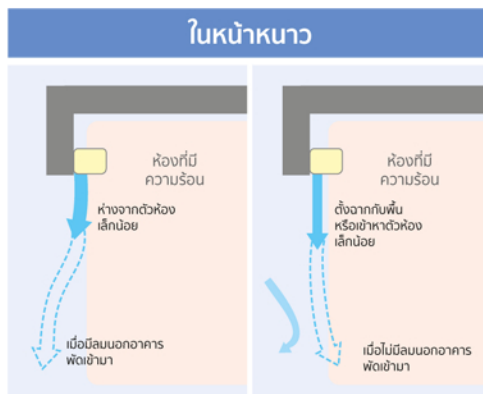
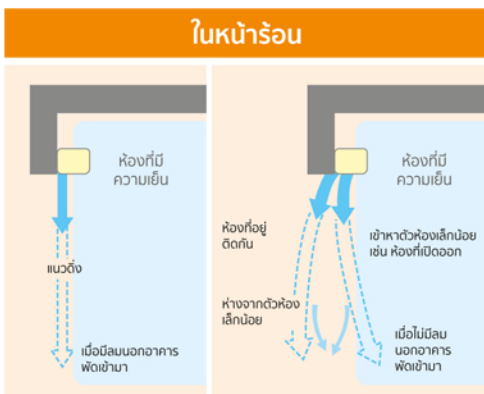


6 ติดตั้งม่านอากาศที่บริเวณทางเข้า/ออก และ/หรือ ช่องทางใดๆ ที่เปิดได้ทุกครั้ง

7 เพื่อให้ม่านอากาศสามารถทำงานได้อย่างมีประสิทธิภาพ ควรคำนึงถึงปริมาณอากาศจากพัดลมระบายอากาศขาเข้าและขาออก เพื่อป้องกันความดันลมภายในห้อง (เกิดจากการระบายอากาศโดยไม่มีอากาศขาเข้า) หรืออาจใช้พัดลมระบายอากาศชนิดทั้งอากาศเข้าและระบายออกได้สองทิศทาง



ทิศทางของลมสามารถปรับได้ตามความต้องการ โดยคำนึงถึงสิ่งต่อไปนี้



*เมื่ออุณหภูมิภายในห้อง แตกต่างจากอุณหภูมิภายนอกอย่างมาก (เช่น ในกรณีห้องเย็น) (ตรวจสอบให้แน่ใจว่า ไม่มีอะไรกีดขวางทางลมที่สร้างขึ้น)

รายละเอียดข้อมูลจำเพาะข้างต้น อาจเปลี่ยนแปลงได้โดยไม่ต้องแจ้งให้ทราบล่วงหน้า Specification subjects to change without prior notice.



RoHS



for a greener tomorrow

Eco Changes คือ การแสดงจุดยืนของกลุ่มบริษัท ในด้านการจัดการสิ่งแวดล้อม โดยผ่านหลากหลายธุรกิจ เราช่วยเป็นแรงสนับสนุนเพื่อสร้างสังคมที่ยั่งยืนให้กลายเป็นจริง



เลือกซื้อผลิตภัณฑ์ที่มีฉลาก MITSUBISHI ELECTRIC ได้ที่ร้านตัวแทนจำหน่ายมีฉลาก MITSUBISHI ELECTRIC ทั่วประเทศ

บริษัท บี.เค.แอร์ซัพพลาย จำกัด

611,613 ถนนพระราม3 แขวงบางโพงพาง เขตยานนาวา กรุงเทพมหานคร 10120
T: 02-284-2826 02-294-5260 02-294-5261 02-294-2972 F: 02-294-2973
email: bkairsupply@hotmail.com LINE ID : nick_arwin