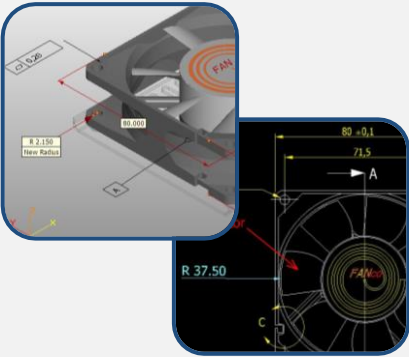




Solutions ынยอดเยี่ยมสำหรับการ View&Convert ไฟล์ชิ้นงานสามมิติจากโปรแกรมชั้นนำ
ตอบสนองการทำงานอย่างครบถ้วน ด้วยมูลค่าการลงทุนที่คุ้มค่า

ชัดเจน ครบถ้วน เสมือนต้นฉบับ

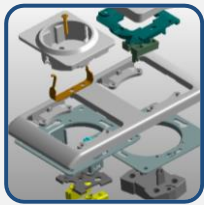


รองรับการเปิดไฟล์จากโปรแกรมชั้นนำ

3D-Tool สามารถเปิดไฟล์ชิ้นงานได้ทั้ง 2D และ 3D โดยทำการเปิดได้โดยตรงจากโปรแกรมต่าง ๆ พร้อมแสดงผลได้อย่างครบถ้วนเสมือนต้นฉบับ

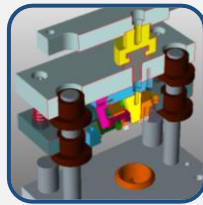
- 3D Model : CATIA, Siemens NX, Creo, SolidWork, Inventor, Solid Edge, Step, Iges, JT, Parasolid, STL, DWG&DXF
- 2D Drawing : CATIA, SolidWork, DWG&DXF
- สามารถแสดงผลในรูปแบบ Assembly
- สามารถแสดงผล 3D-PMI จากไฟล์ต้นฉบับ
- สามารถเปลี่ยนแปลงการแสดงผลของ Shade และ View ได้เสมือนการใช้โปรแกรมด้าน CAD
- Show & Hide ชิ้นงานได้ตามต้องการ

การตรวจสอบชิ้นงานเป็นเรื่องง่าย



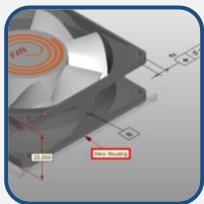
Exploded View

สร้าง Exploded view พร้อมสามารถบันทึก View ได้ตามต้องการ



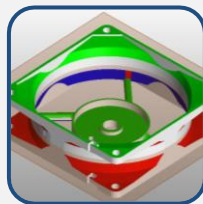
Section View

สร้าง Section view จากระนาบ X,Y,Z โดยสามารถหมุน Plane ได้ตามต้องการ



Measure Markup

กำหนดขนาดของชิ้นงานได้หลากหลายรูปแบบ สามารถตรวจน้ำหนักชิ้นงานได้



Tooling Analysis

ตรวจสอบชิ้นงานในเรื่อง Undercut , Angle , Mold Cavity และ Projection area

แปลงไฟล์เพื่อใช้ทำงานอย่างยอดเยี่ยม

3D Native CAD Translator

ฟังก์ชันการแปลงไฟล์ที่ยอดเยี่ยม สามารถแปลงไฟล์ต้นฉบับ ให้เป็นไฟล์กลางเพื่อนำมาใช้งานในองค์กรได้อย่างรวดเร็ว

CAD Input

สามารถใช้ไฟล์ต้นฉบับจากโปรแกรม CATIA, Siemens NX, Creo, SolidWork, Inventor, DWG&DXF หรือไฟล์กลางอื่น ๆ เช่น Step, Iges, Parasolid, JT มาใช้งานได้

CAD Output

สามารถแปลงออกเป็นไฟล์ Step, Iges, Parasolid, STI และยังสามารถแปลงออกเป็นไฟล์ CATIA V4,V5 โดยในการแปลงเป็น CATIA และ Parasolid สามารถระบุไฟล์เวอร์ชันที่จะใช้งานได้



Export Solution

3D-Tool สามารถ Export ไฟล์ชิ้นงานที่ถูกเปิดขึ้น ให้ออกเป็นลักษณะของ *.exe ซึ่งไฟล์นี้สามารถนำไปเปิดดูชิ้นงานได้ แม้เครื่องคอมพิวเตอร์จะไม่ได้ติดตั้ง 3D-Tool รวมไปถึงการ Export เป็นไฟล์รูปภาพเพื่อใช้ประกอบการนำเสนอหรือไฟล์งานแบบ 3D-PDF เพื่อส่งต่อให้ผู้ที่เกี่ยวข้องสามารถเปิดไฟล์ชิ้นงานดูได้อย่างสะดวกและรวดเร็ว



ติดต่อ

บริษัท ดีไซน์ โรส แมนูแฟคเจอร์ จำกัด

โทรศัพท์ 02-643-2035-6 อีเมล sales@dtm-thailand.com



File Input

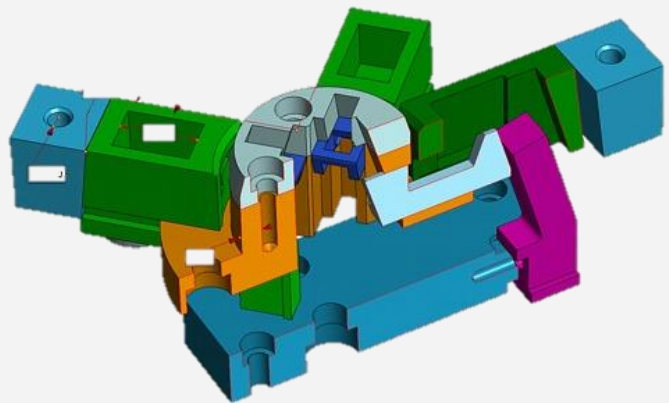
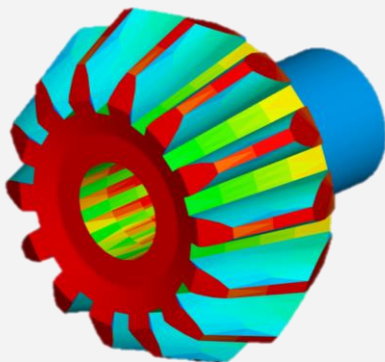
	Basic	Advance	Premium	Converter	
3D file	CATIA V6, R2013 - R2023, with PMI display (*.CATPart, *.CATProduct, *.cgr, *.3dxml) CGR and 3DXML not supported by Converter			●	●
	CATIA V5, V5R8 - V5-6R2023, with PMI display (*.CATPart, *.CATProduct, *.cgr, *.3dxml) CGR and 3DXML not supported by Converter			●	●
	CATIA V4, 4.1.9 - 4.2.4 (*.model, *.exp, *.session)			●	●
	Pro/Engineer, Creo, 16 - Creo 9.0, with PMI display (*.prt, *.asm, *.xpr, *.xas)			●	●
	Autodesk Inventor, 6 - 2023 (*.ipt off Inventor 6, *.iam off Inventor 11)			●	●
	SolidWorks, 98 - 2023, with PMI display for 2014 and newer (*.sldasm, sldprt) SolidWorks 2015 and newer requires 3D-Tool 64bit			●	●
	SolidEdge, 18 - 2023 (*.par, *.psm, *.asm)			●	●
	UG/Siemens NX, 11 - 18, NX - NX 2212, with PMI display (*.prt)			●	●
	JT, V8.x - V10.3, V10.5, V10.6, V10.7 (*.jt), with PMI display for V10.2 and newer			●	●
	DWG, 2.5 - 2023 (*.dwg) / DXF, 2.5 - 2023 (*.dxf)			●	●
	STEP files (*.stp, *.step, *.stpZ) / IGES files (*.igs, *.iges) / PARASOLID files (*.x_t; *.x_b)		●	●	●
	STL files (*.stl)	●	●	●	
	Render files (*.slp) / PLY files (*.ply) / XGL files (*.xgl *.zgl) / OBJ files (*.obj)	●	●	●	
	3DS files (*.3ds *.prj *.pli) / ASC files (*.asc) / Inventor files (*.iv)	●	●	●	
	VRML1, VRML2 files (*.wrl)	●	●	●	
	3D-Tool file (*.ddd)	●	●	●	
	3D-Tool EXE file (*.exe)	●	●	●	
2D file	CATIA V6 drawing files, R2013 - R2023 (*.CATDrawing)			●	
	CATIA V5 drawing files, V5R8 - V5-6R2023 (*.CATDrawing)			●	
	SolidWorks drawing files, 2013 - 2023 (*.slddrw) SolidWorks 2015 and newer requires 3D-Tool 64bit			●	
	DXF files (*.dxf)	●	●	●	
	DWG files, up to DWG 2023 (*.dwg)	●	●	●	
	HPGL files (*.plt, *.plo, *.hpg)	●	●	●	



File Output (Save or Convert)

	Basic	Advance	Premium	Converter
3D-Tool EXE (*.exe), 3D and 2D data incl. Viewer	●	●	●	
3D-Tool files (*.ddd), 3D and 2D data	●	●	●	
3D-PDF files (*.pdf) triangulated 3D models	●	●	●	
CATIA V5 files, V5R15 - V5-6R2020 (*.CATpart, *.CATproduct)				●
CATIA V4 files (*.model)				●
STEP files (*.stp), 3D-STEP models				●
IGS files (*.igs), 3D-IGES models				●
VDA files (*.vda), 3D-VDA models				●
SAT/SAB files, V7 - R2020 (*.sat, *.sab), 3D-SAT models				●
X_T files, V12 - V31 (*.x_t), 3D-X_T models				●
STL files (*.stl), triangulated 3D models	●	●	●	●
VRML 2.0 files (*.wrl), triangulated 3D-models	●	●	●	
PLY files (*.ply), triangulated 3D models	●	●	●	
3D-Studio files (*.3ds), triangulated 3D models	●	●	●	
OBJ files (*.obj), triangulated 3D model	●	●	●	
U3D files (*.u3d), triangulated 3D models	●	●	●	

3D file





Function Description

	Basic	Advance	Premium
3D Premium Import (ความสามารถในการนำเข้า CAD 3D) CATIA V4 - *.exp, *.model, *.session [Catia 4.1.9 - Catia 4.2.4] CATIA V5 - *.CATProduct, *.CATPart, *.3dxml, *.cgr [V5R8 - V5-6R2023] CATIA V6 - *.CATProduct, *.CATPart, *.3dxml, *.cgr [R2013 - R2023] Pro/Engineer, Creo - *.prt, *.asm, *.xpr, *.xam [16 - Creo 9.0] Autodesk Inventor - *.iam, *.ipt [11 - 2020] UG/Siemens NX - *.prt [11 - 18, NX - NX 2212] SolidWorks - *.sldprt, *.sldasm [98 - 2023] SolidEdge - *.par, *.psm, *.asm [18 - 2023] JT - *.jt [V8.x - V10.7] DWG / DXF - *.dwg, *.dxf [2.5 - 2023]			●
3D Native CAD Converter Export (ความสามารถในการแปลงไฟล์ออก) CATIA, STEP, IGS, VDA, SAT, SAB, X_T, ASAT and STL			●
2D Premium Import (ความสามารถในการนำเข้า CAD 2D) CATIA V5 - *.CATDrawing [V5R8 - V5-6R2023] CATIA V6 - *.CATDrawing [R2013 - V5-R2023] SolidWorks - *.slddrw [2013 - 2023]			●
3D-PMI Display (ความสามารถในการแสดงผล PMI จากต้นทาง) Display of 3D Product Manufacturing Information (PMI) for native models out of CATIA V5/V6, Pro/Engineer, Creo, Siemens/UG NX, SolidWorks, and JT.			●
3D Advanced Import (ความสามารถในการนำเข้าไฟล์ 3 มิติ ประเภทไฟล์กลาง) 3D Advanced : STEP, IGES, VDA, SAT and PARASOLID		●	●
3D Basic Import (ความสามารถในการนำเข้าไฟล์ 3 มิติพื้นฐาน) 3D Basic : STL, VRML, SLP, XGL, OBJ, PLY, 3DS, ASC, IV	●	●	●
Import 2D Drawings (ความสามารถในการนำเข้าไฟล์ 2 มิติ) 2D formats: DXF, DWG, HPGL and HPGL2	●	●	●
Load multiple files simultaneously (ความสามารถในการเปิดไฟล์งานรวมกัน) Merge multiple 3D-models and 2D-drawings.	●	●	●



Function Description

	Basic	Advance	Premium
Hide and show parts (สามารถจัดการ Model ในรูปแบบ Show & Hide)	●	●	●
Change the display of parts (แก้ไขการแสดงผลของชิ้นงาน เช่น สี ความโปร่งแสง Shade)	●	●	●
Cross sections (สร้าง Section View และสามารถ Export เส้นจากหน้าตัดออกไปเป็นไฟล์ DXF)	●	●	●
Assembly explode (สร้าง Explode View)	●	●	●
Animation (สร้าง Animation ด้วยการนำ Custom View มาเรียงลำดับกัน)	●	●	●
Position and copy parts (Move, Rotate, Mirror, Scale และ Copy)	●	●	●
Property Editor (แก้ไขชื่อ Part และ Assembly)	●	●	●
Placement (ย้ายตำแหน่งหรือสร้าง Alignment)	●	●	●
Repair (ลบผิวและแก้ไขผิวเสียหาย)	●	●	●
RP-Layout (จัดวางชิ้นงานสำหรับงาน Rapid Prototype)	●	●	●
Support of 3DConnexion (รองรับการใช้งานร่วมกับ SpaceMouse จาก 3DConnexion)	●	●	●
3D Dimension (Distant, Angle, Radius, Diameter, Wall Thickness, Clearance)	●	●	●
2D Dimension (Distant, Angle, Radius, Diameter)	●	●	●
Model Compare (แสดงผลของส่วนที่แตกต่างกันของการเปรียบเทียบชิ้นงาน 2 ชิ้น)	●	●	●
Tooling Analysis (ตรวจสอบชิ้นงานเกี่ยวกับ Draft, Undercut, Projection Area)	●	●	●
Wall Thickness Analysis (ตรวจสอบความหนาของชิ้นงานในบริเวณต่าง ๆ)	●	●	●
Model Info (แสดงผลการคำนวณปริมาตร มวล Surface Area ของชิ้นงาน)	●	●	●
Custom Views (บันทึก View สำหรับสร้างมุมมองเฉพาะ)	●	●	●
3D-Annotations (สร้าง Note ลบบนชิ้นงาน 3 มิติ)	●	●	●
2D-Annotations (สร้างเส้น ลูกรศ ลบบน 2D Drawing)	●	●	●
Insert pictures and text (สามารถใส่รูปภาพหรือตัวอักษรลบบน Background ในโหมด 3D)	●	●	●
Publish EXE and DDD files (สร้างไฟล์ *.exe หรือ *.ddd เพื่อเปิดบน 3D-Tool)	●	●	●
Publish 3D-PDF-files (สร้างไฟล์ PDF ในรูปแบบ 3 มิติ เพื่อเปิดบน Acrobat Reader)	●	●	●
Create PNG/BMP/JPG pictures (Export เป็นรูปภาพเพื่อใช้งานร่วมกับการนำเสนอ)	●	●	●
Print (สั่งพิมพ์ที่ได้ทั้งรูปแบบ 3D และ 2D รวมไปถึง Custom View)	●	●	●
Animation export as AVI video (สร้างไฟล์วิดีโอ *.avi จาก Animation)	●	●	●