

A-SAFE12A Digital Protection Relay

Electric Protector

W-SAFE12A เป็นอุปกรณ์ตรวจสอบและป้องกันที่ถูกออกแบบมาใช้กับตู้เย็น, ตู้แช่, และอุปกรณ์ไฟฟ้าอื่นๆ เพื่อป้องกันคอมเพรสเซอร์เสียหายจากปัญหาไฟตก, ไฟเกิน, ไฟกระชาก, ช่วยยืดอายุการใช้งานของคอมเพรสเซอร์และอุปกรณ์ไฟฟ้า

การทำงานด้านไฟเกิน (Over Voltage) เมื่อระดับแรงดันเพิ่มเกินกว่าแรงดันที่ตั้งไว้ วงจรจะหน่วงเวลาเริ่มนับเวลาหน่วงตัด (Time off) เมื่อครบตามที่ตั้งไว้ รีเลย์จะตัดวงจรอยู่ในสถานะ De-energize และรีเลย์จะต่อวงจรการทำงาน Energize โดยอัตโนมัติเมื่อแรงดันไฟฟ้า ลดลงผ่านค่าแรงดันที่ตั้งไว้ ไปด้วยค่า Differential (Hysteresis)

การทำงานด้านไฟตก (Under Voltage) เมื่อระดับแรงดันลดลงต่ำกว่าแรงดันที่ตั้งไว้ วงจรจะหน่วงเวลาเริ่มนับเวลาหน่วงตัด (Time off) เมื่อครบตามที่ตั้งไว้ รีเลย์จะตัดวงจรอยู่ในสถานะ De-energize และรีเลย์จะต่อวงจรการทำงาน Energize โดยอัตโนมัติเมื่อแรงดันไฟฟ้า

เพิ่มสูงขึ้นผ่านค่าแรงดันที่ตั้งไว้บวกด้วยค่า Differential (Hysteresis)

สามารถตั้งหน่วงเวลา Time Delay Off และ Time Delay On ได้

เป็น Digital Volt Meter ในตัว

สามารถเช็คความผิดปกติของแรงดันที่เกิดขึ้น (Last faulted) โดยการกดปุ่ม “▼” LED จะแสดงสถานะความผิดปกติของแรงดันครั้งสุดท้าย

W-SAFE12A จะตัดวงจรโดยอัตโนมัติ รีเลย์อยู่ในสถานะ De-energize เมื่อเกิดความผิดปกติของแรงดันเพื่อป้องกันคอมเพรสเซอร์และอุปกรณ์ไฟฟ้าเสียหาย Symbol จะโชว์ สถานะความผิดปกติของแรงดัน



ข้อมูลจำเพาะ	
Model	: A-SAFE12A
Feature	
Power consumption	: 2 VA
Input voltage	: 220 VAC
Operating Voltage	: 100 - 265 VAC
System frequency	: 50/60 Hz.
Surge Protection	: 2 KV
Display	: 7-segment Red LED
Protection Range	
Over voltage (OV)	: Adjustable 242 to 264 VAC
Under voltage (UV)	: Adjustable 215 to 176 VAC
Differential (Hysteresis)	: Adjustable 2 to 22 VAC
Accuracy	: ±0.5% of normal voltage
Time	
Delay off	: Adjustable from 2 to 5 sec.
Delay on	: Adjustable from 5 to 60 sec.
Monitoring	: Input voltage display
Relay output	
Output Type	: 1-pole change over (SPST)
Contact rating	: 16A at 250 VAC
Operations	: Mechanical : 2 x 10 ⁷ times Electrical : 1 x 10 ⁵ times
Relay reset	: Automatic
AC Input Power Plug	
A-SAFE12A	: Cable 60277 IEC 53 300/500V PVC/PVC 70 °C 3x1.5 SQ.mm. TIS.11 Part 5-2553, TIS.166-2549
Environmental	
Operating temperature	: -10 °C to +55 °C
Storage temperature	: -10 °C to +70 °C
Ambient humidity	: Max 85%RH
Enclosure	
Output type	: Female plug 16A 250VAC TIS. 166-2549
Dimension in mm	: 93 x 120 x 44
IP Rating	: IP20
Weight	: 390 g

หน้าปัดการทำงาน

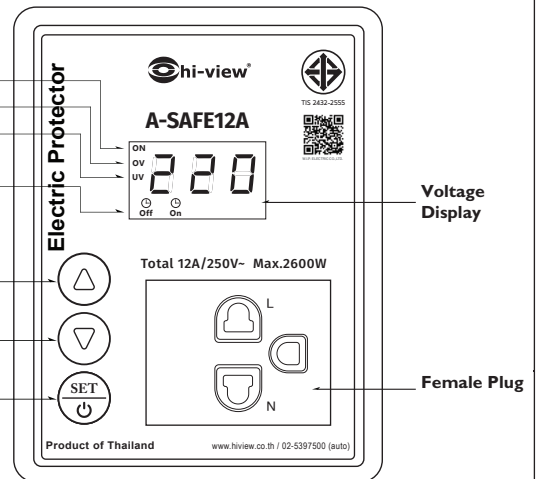
Symbol Display

ON : Status ON
OV : Over Voltage
UV : Under Voltage

Time Delay Off
Time Delay On

Tact Switch

Up
Down
SET / Power ON/OFF



การเช็คสถานะ Last Fault

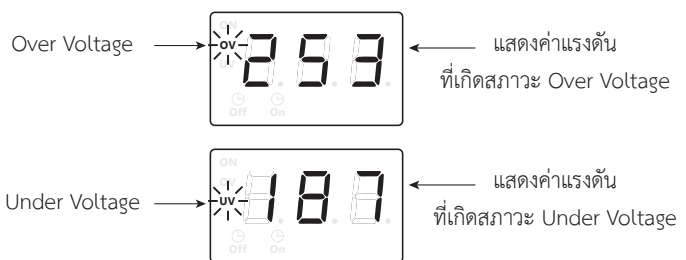
กดปุ่ม “▼” เพื่อเช็ค Last Fault

Symbol จะแสดงสถานะ

OV : Over Voltage พร้อมกับหน้าจอ 7-Segment แสดงผล
ค่าแรงดันที่เกิดสถานะ Over Voltage

UV : Under Voltage พร้อมกับหน้าจอ 7-Segment แสดงผล
ค่าแรงดันที่เกิดสถานะ Under Voltage

Example



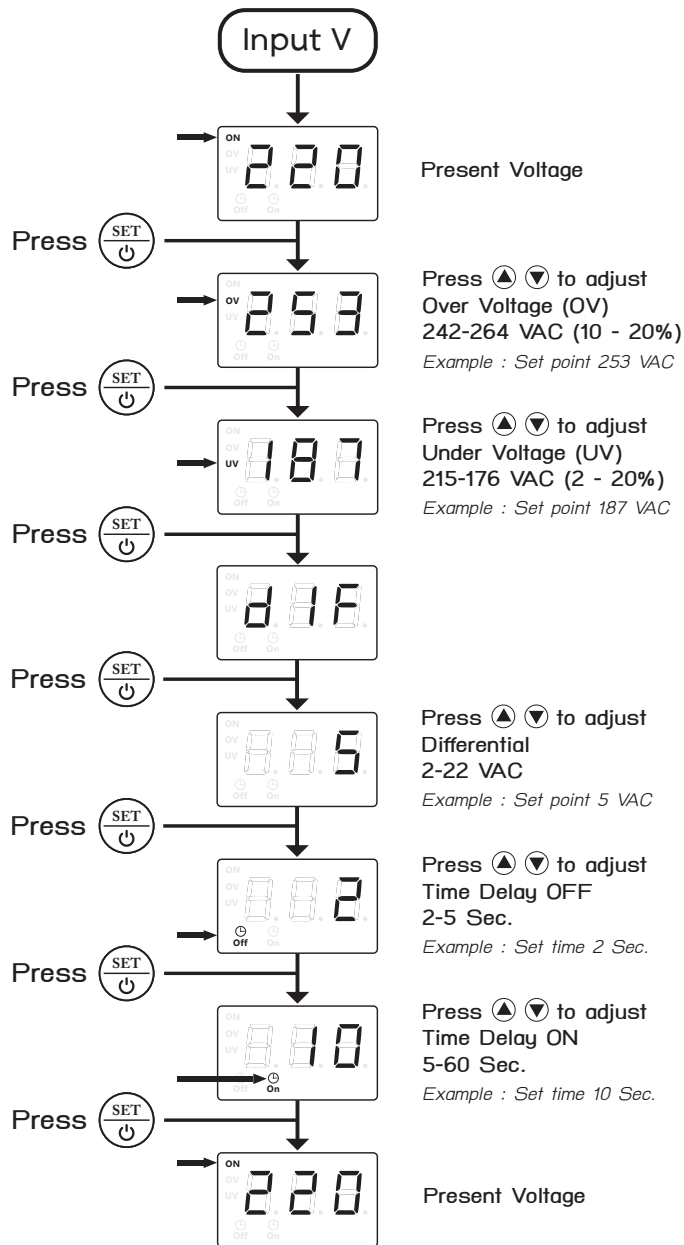
Model	Contact	Description
A-SAFE12A	12A 250VAC Max. 2600W	Over 242-264VAC (10% - 20%), Under 215-176VAC (2% - 20%), Differential 2-22 VAC, Time Off 0 - 5 Sec., Time On 0 - 60 Sec.



The product should not be
dispose of a household refuse.

TIS 2432-2555

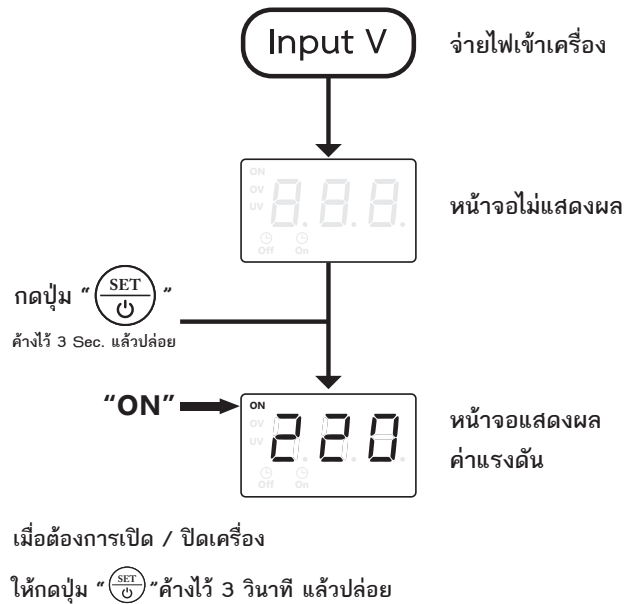
การตั้งค่าพารามิเตอร์ (Parameter Setting)



ตารางพารามิเตอร์ (System Parameter Table)

No.	Description รายละเอียด	Setting Range การตั้งค่า	Setting Default ตั้งค่าจากโรงงาน
1	Over Voltage (OV)	242-264 VAC (10-20%)	253 VAC (15%)
2	Under Voltage (UV)	215-176 VAC (2-20%)	187 VAC (15%)
3	Differential (Hysteresis)	2-22 VAC	5 VAC
4	Time Delay OFF	2-5 Sec.	2 Sec.
5	Time Delay ON	5-60 Sec.	10 Sec.

การเปิด-ปิดเครื่อง (Turn ON - Turn OFF Device)



*ก่อนถอดปลั๊ก Input V เครื่องจะจำสถานะ ON หรือ OFF ครั้งล่าสุดเสมอ

การรีเซ็ตเพื่อใช้ค่า Default Setting จากโรงงาน

เมื่อต้องการรีเซ็ตเพื่อไปใช้ค่า Default Setting จากโรงงาน โดยการกดปุ่ม "▲▼" พร้อมกัน ค้างไว้ 4 วินาทีแล้วปล่อย หน้าจอจะแสดงผล "F E S" 2 วินาทีแล้วดับ จากนั้นหน้าจอจะแสดงค่าแรงดัน Normal Voltage

ขนาด (Dimension mm.)

